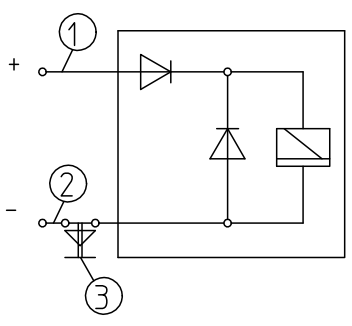


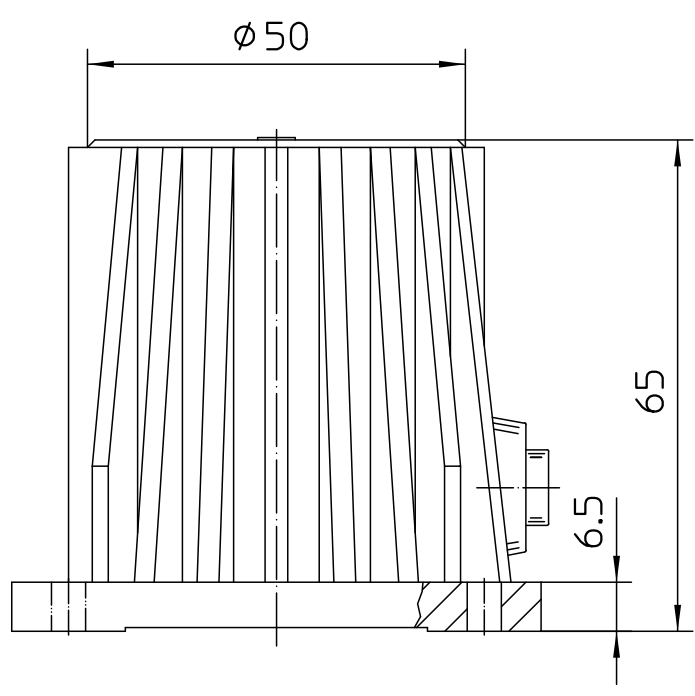
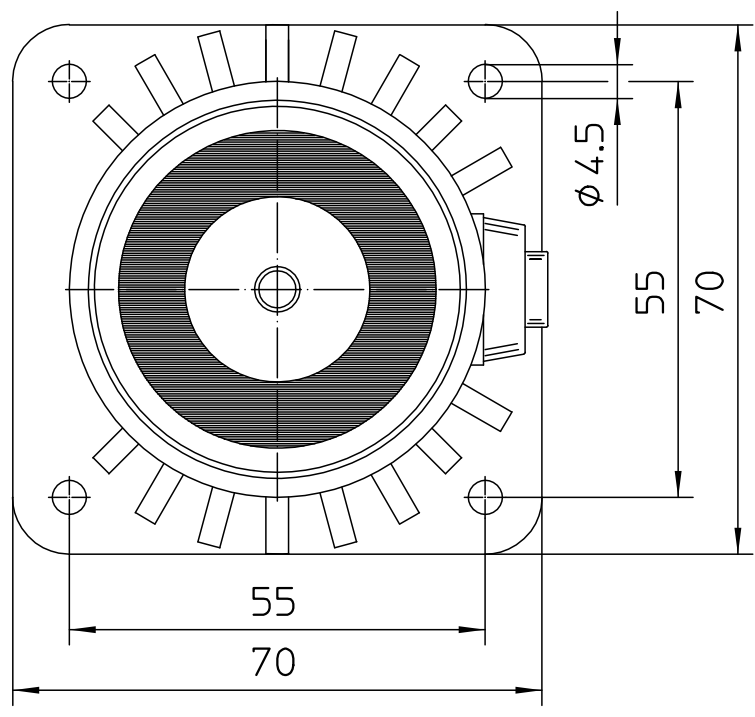
This drawing shows the actual state of product development at the date of the drawing or the revision date. No claims or damages in any form can be made against GEZE as a result of the drawing or the revision date. The drawing is the property of GEZE and is made available to third parties only for the duration of contractual obligations. All rights connected with this drawing remain in possession of GEZE. This drawing may not be copied or handed over to third parties without the express consent of GEZE.

EMPB = Erstmusterprüfbericht / First sample test report

Diese Zeichnung entspricht dem Entwicklungsstand des Zeichnungszeitpunkts. Keine Ansprüche werden gemacht, die sich aus dem Zeichnungs- oder Revisionsdatum ableiten lassen. Die Zeichnung bleibt unser Eigentum und ist Dritten nicht zugänglich zu machen. Die Zeichnung wird ausschließlich GEZE zur Verfügung gestellt. Die Zeichnung darf nicht kopiert oder an Dritte weitergegeben werden.



- ① rot
- ② blau
- ③ Unterbrechertaste



GEZE Mat.-Nr. 155573

<b>GEZE GmbH</b> P.O. Box 13 63 71226 Leonberg Germany					Benennung / designation		
vertraulich / confidential					<b>HAFTMAGNET WANDMONTAGE 65MM</b> <b>DOOR MAGNET WALL MOUNTING 65MM</b>		
erstellt / drawn		Datum / date	Name / name	Blatt / von sheet / of	Material-Nr. ID-no.		
gepr. / checked		03.12.13	tbt7	1 / 1			
Ersatz für: subst. for:		Ersatz durch: subst. with:			Sprache / language		
00		03.12.13	tbt7	*	Zeichnungs-Nr. / document-no.		
EMPB Dok.version doc.version		Datum date		Name name		Mittteilungs-Nr. Doc. change no.	
				D		21202-0-3	