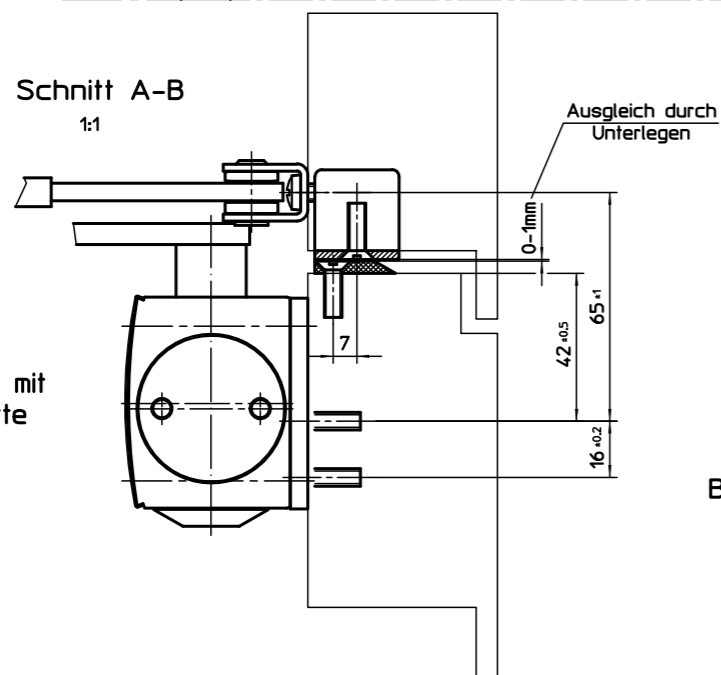
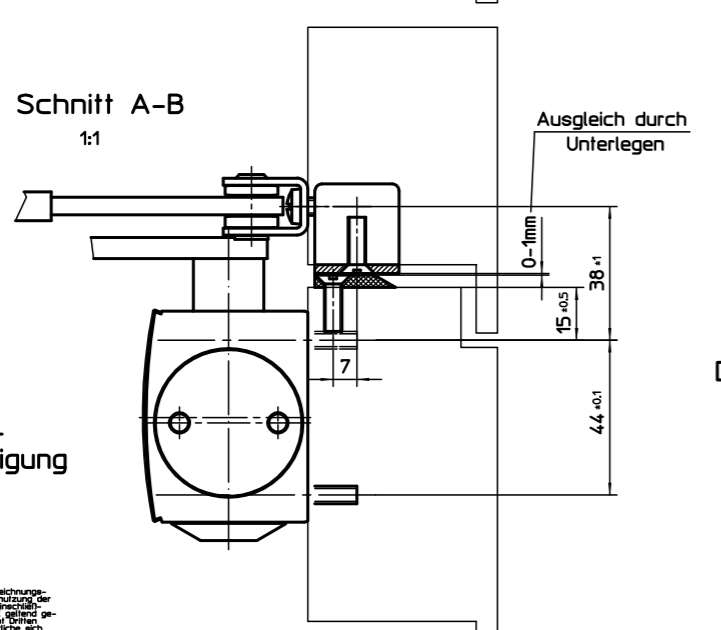


Schnitt A-B
1:1

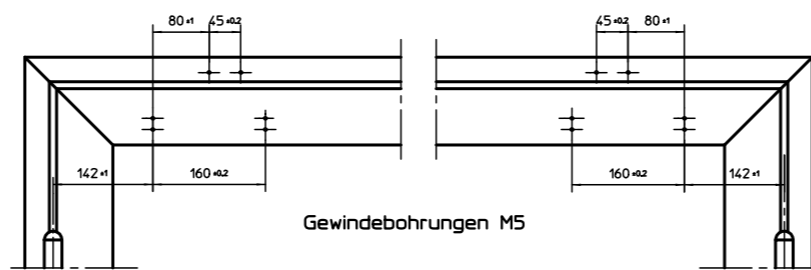


Befestigung mit
Montageplatte

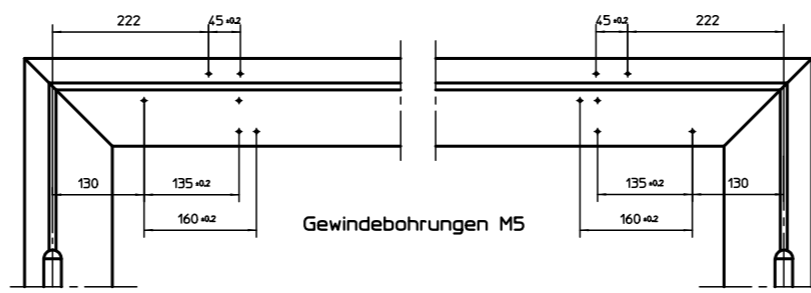
Schnitt A-B
1:1



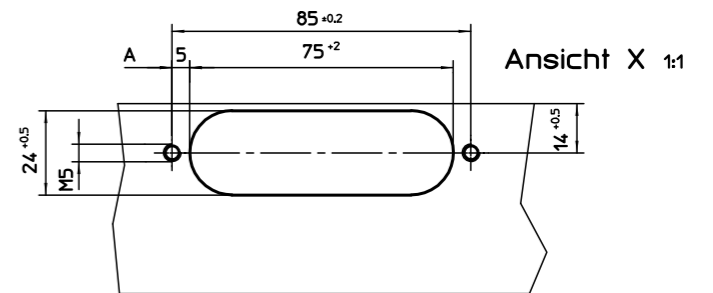
Direkt-
befestigung



Anschlagmaße DIN Links Anschlagmaße DIN Rechts
Befestigung TS 4000/TS 4000IS oder TS 4000E/TS 4000E-IS mit
Montageplatte auf Bohrbild DIN 18263 T.2

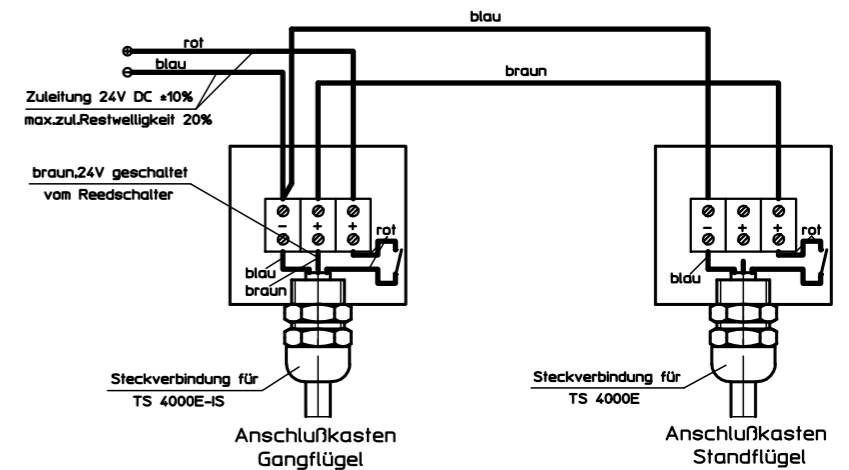


Anschlagmaße DIN Links Anschlagmaße DIN Rechts
Direktbefestigung TS 4000/TS 4000IS oder TS 4000E/TS 4000E-IS



Aussparung im Rahmenprofil für Auslösemechanik

Anschlußplan für TS 4000E-IS/TS 4000E



Türbreite B	Montagemaß A	Bowdenzuggröße
1200 - 1500	1050	1
> 1500 - 1800	1350	2
> 1800 - 2100	1650	3
> 2100 - 2400	1950	4
> 2400 - 2700	2250	5
> 2700	2550	6

Diese Zeichnung entspricht dem Entwicklungsstand der Zeichnung. Bitte für gelistete Änderungen die der Benutzung der Zeichnung können keine Ansprüche gestellt werden. GEZE übernimmt keine Haftung für Schäden, die durch die Benutzung dieser Zeichnung entstehen. Die Zeichnung ist urheberrechtlich geschützt. Die Nachverbreitung dieser Zeichnung ist ohne vorherige Zustimmung von GEZE strafbar. Diese Zeichnung wird ausschließlich für den vorgesehenen Zweck erstellt.

Ausg.Nr.		Bezeichnung	GEZE TS 4000/TS 4000 IS und TS 4000 E/TS 4000 E-IS
Datum		Neutral	
Name		GEZE GmbH Co.	Zeichnung Nr.
Erstellt durch		P.O. Box 13 63	20510/0-220.00
Errezt durch		71226 Leonberg	
Ident. Nr.		Germany	
Datum			
Name			
Bearb.			
Gepr.			
Norm			