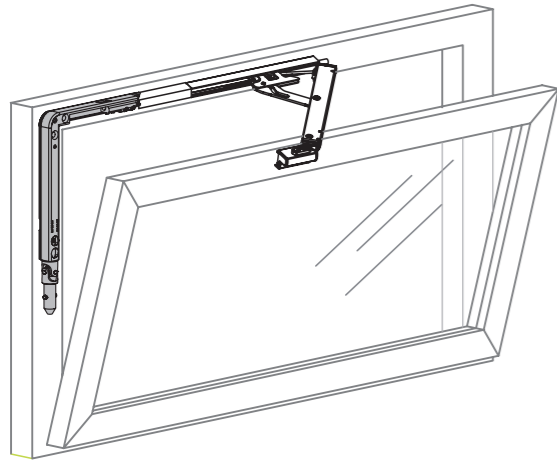


Fz 90 L
Fz 90 R



030792-03



159976-.. www.geze.de

i

**030364 (OL90N)
135479 (OL95)**

**40444-EP-008
40445-EP-05**

a [mm] **max.** [kg/m²]

OL 90 N **40444-EP-008 40444-EP-008**

OL 95 **40445-EP-05 40445-EP-05**

**OL 90 N
OL 95**

Fz90L

Fz90R

3 mm **Ø 2,5 mm
Ø 3,5 mm**

min. 1,8 mm **min. 2 x**

**4 x 35
DIN 97 /
DIN 7997** **4,2 x L
DIN 7972 /
DIN 7982** **4,2 x L
DIN 7972 / DIN 7982**

Ø 2,5 mm Ø 3,5 mm Ø 3,5 mm

Fz 90 L **Fz 90 R**

1 **2** **3** **4** **5** **6**

f1 min. 180
15 **112**

X = min. 19 mm

D min.

G = 157 **122**

	D min. [mm]	X [mm]
	10	D + 9
	14	D + 14

**030364
135479**

1 **2** **030364
135479**

3 **030364
135479** **3**

W **WG** **WG**

4 **030364
135479**

5 **030364
135479** **5**

6 **7** **030364
135479**

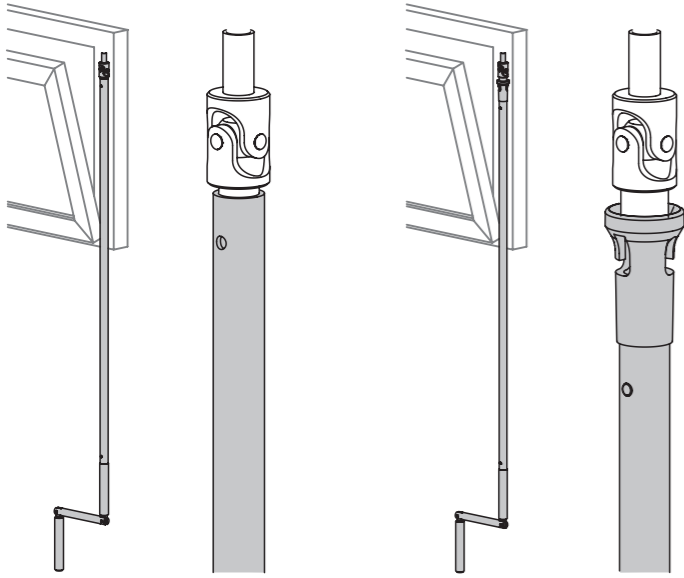
8 **3 mm**
4 ... 5 Nm

La **1** **2** **3** **4** **5**

9 ... **13** **030364
135479**

14 **030364
135479**

LA2 [mm] **CA - 152** **LA2 [mm]** **152**

i

Fz 90

1 ... 14



40444-EP-011



Ø 2,5 mm
Ø 3,5 mm

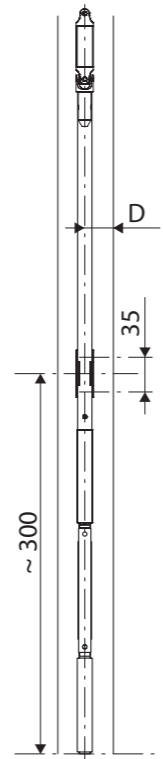
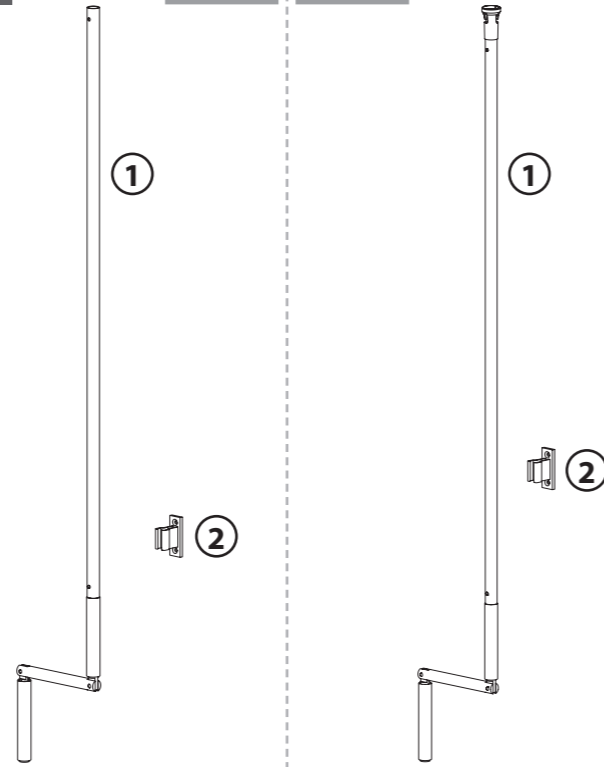


4 x 35
DIN 97 /
DIN 7997

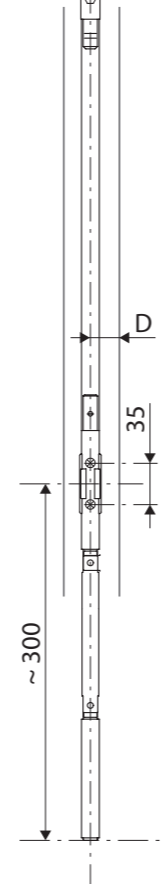
4,2 x L
DIN 7972 /
DIN 7982

4,2 x L
DIN 7972 /
DIN 7982

Ø 2,5 mm Ø 3,5 mm Ø 3,5 mm

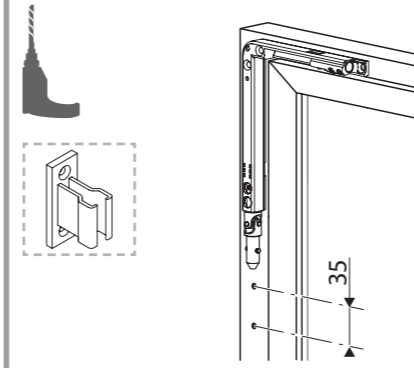


D min. = 10 mm

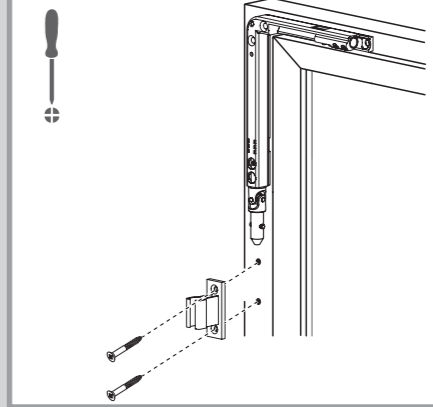


D min. = 14 mm

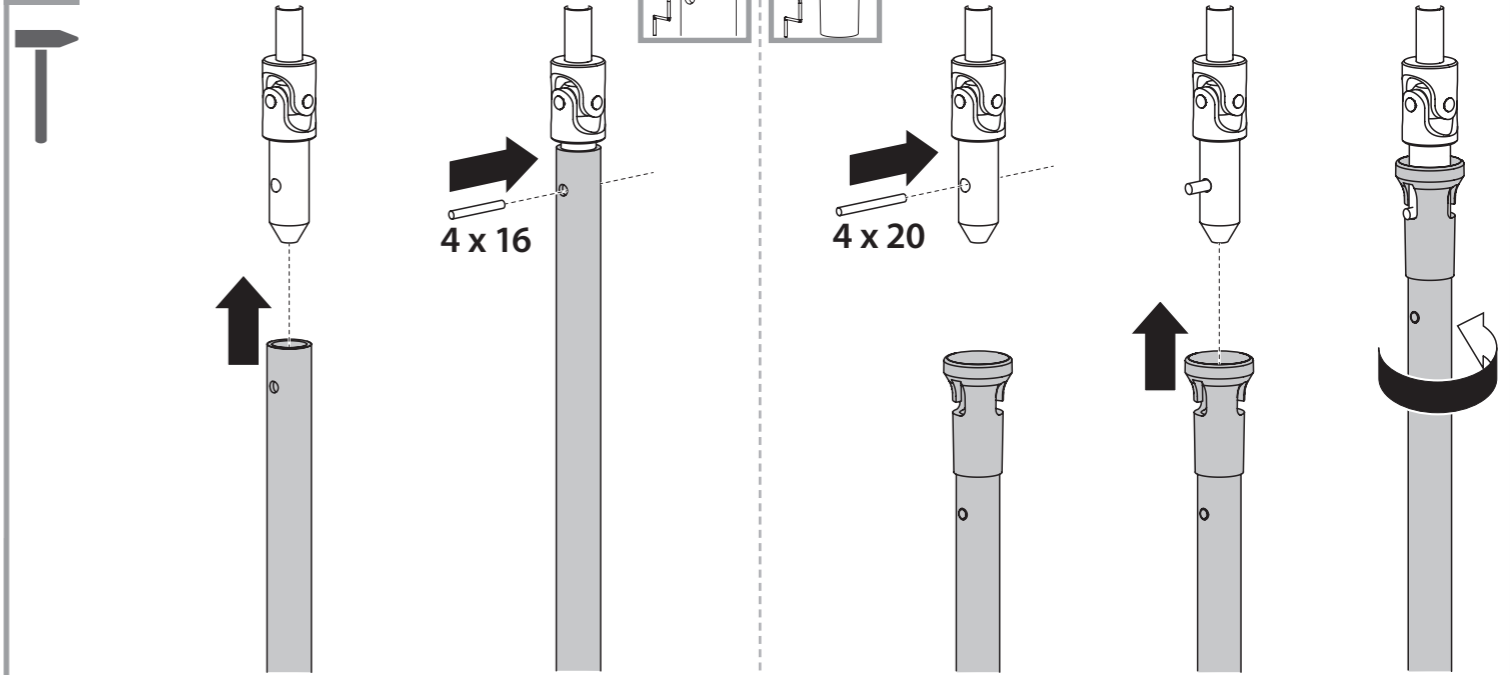
15



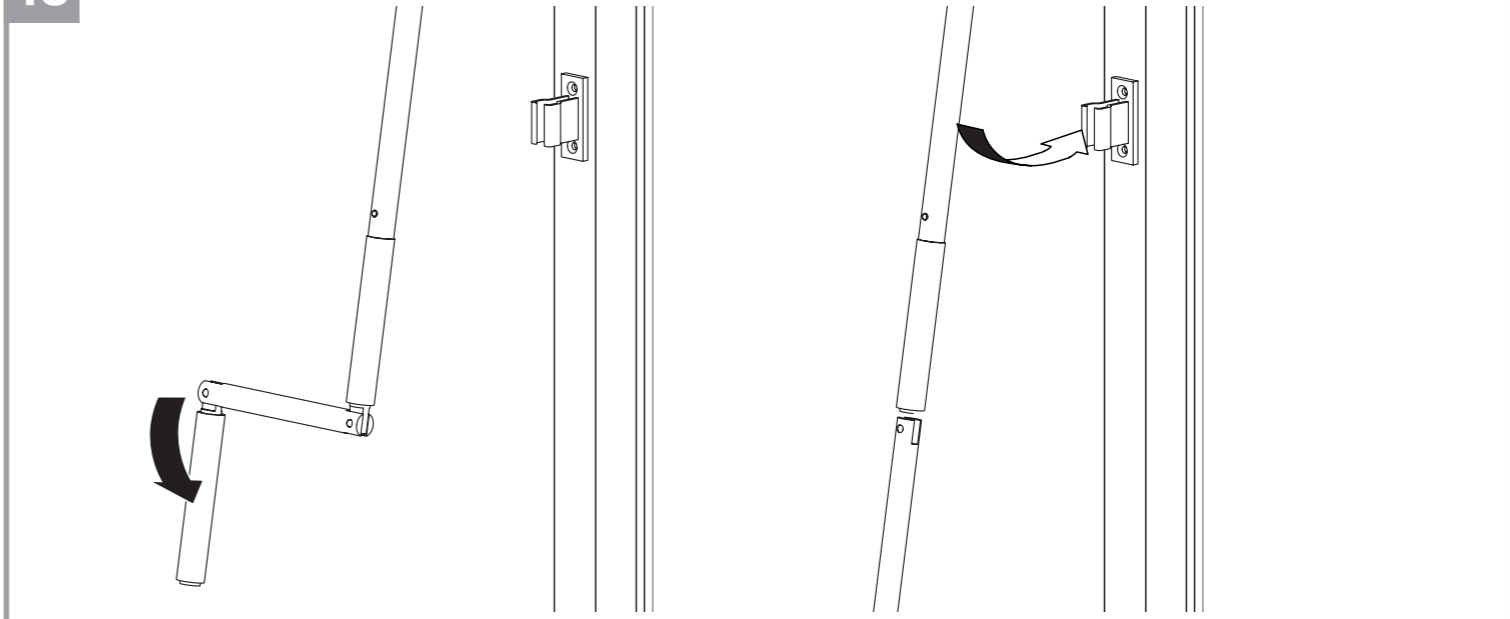
16



17



18



GEZE GmbH
Reinhold-Vöster-Straße 21-29
71229 Leonberg
Germany

Tel.: 0049 7152 203 0
Fax: 0049 7152 203 310
www.geze.com



GEZE