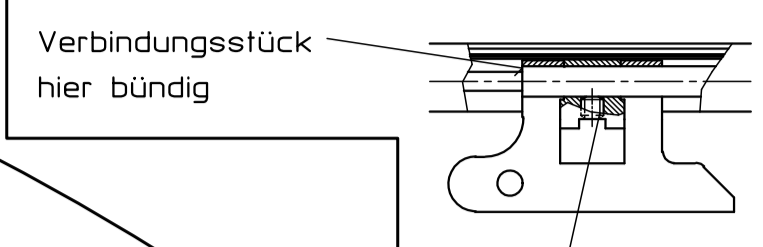


max. freie  
Zuglänge  
350mm

Schere 1

Verbindungszug  
Zug 2

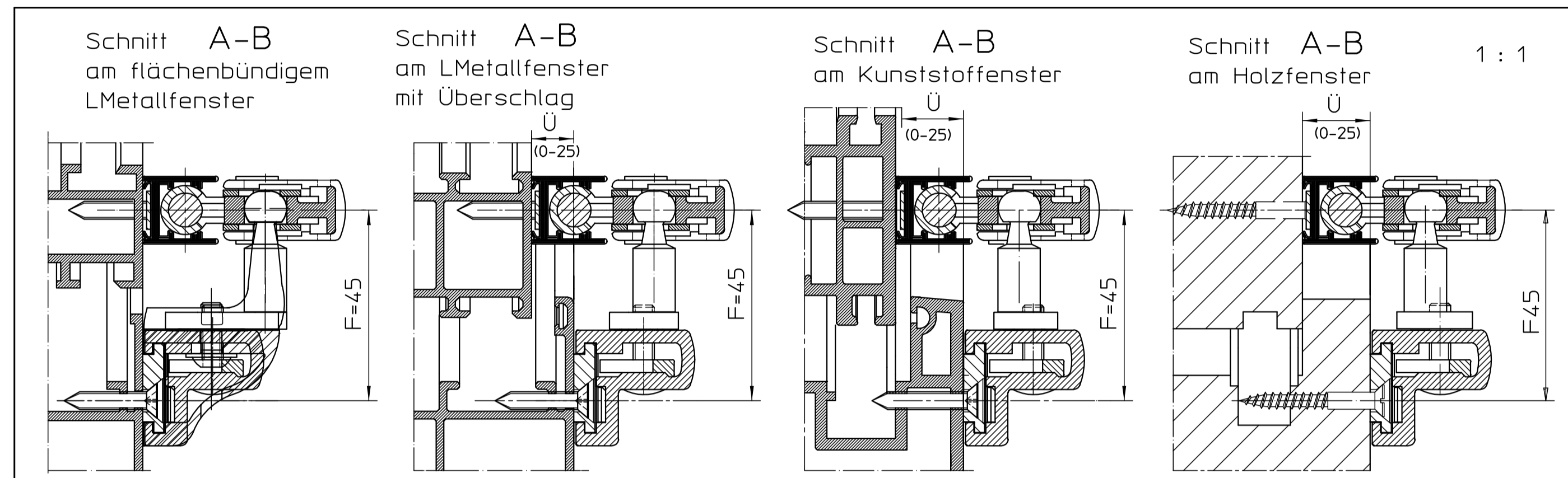
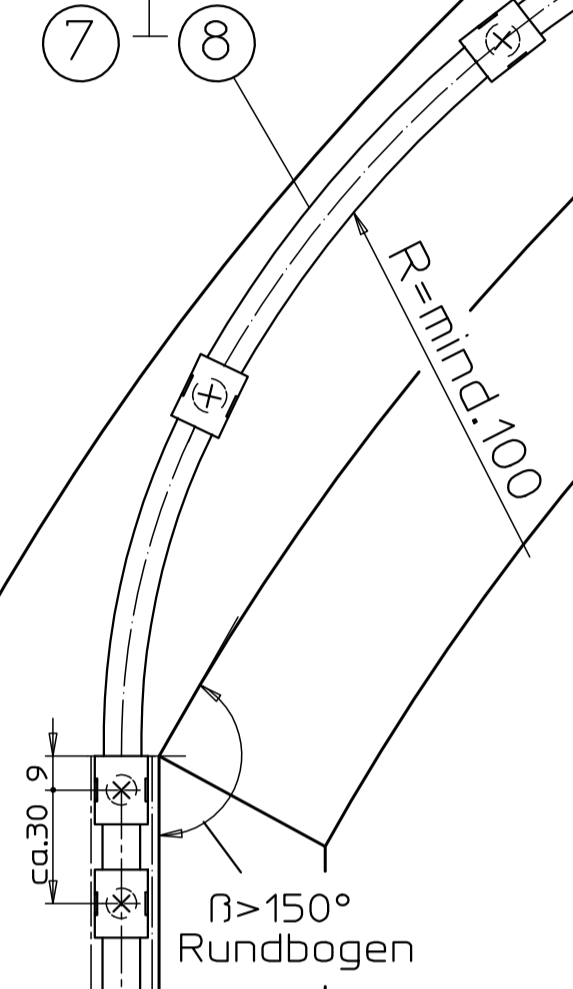
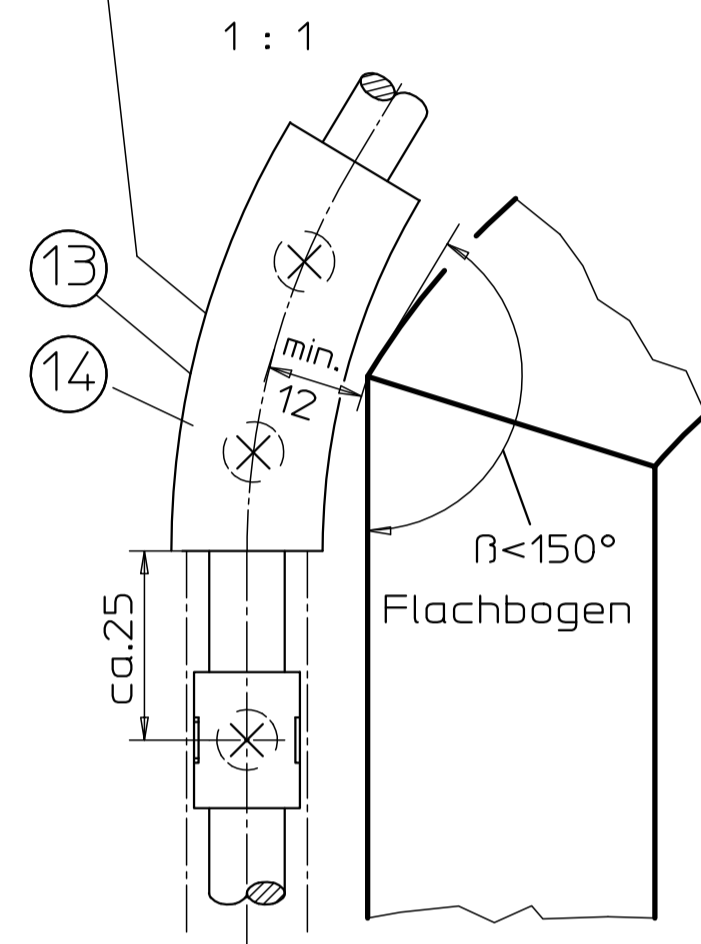
**Achtung !**  
Der Beschlag darf nur mit Hilfe der  
vorgesehenen Bohrlehren angeschlagen  
werden !



Schere 2

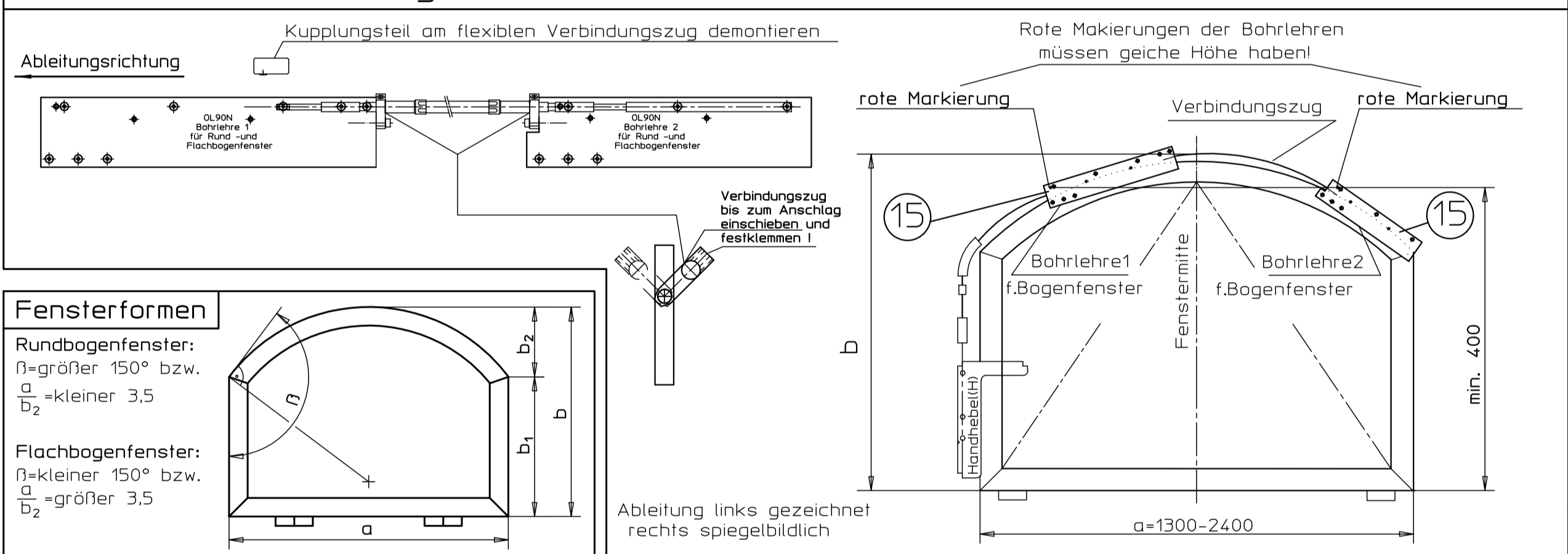
Montage der Eckführung  
nur beim Flachbogenfenster  
 $\beta < 150^\circ$   
(Länge bauseits anpassen)

Ableitungszug  
Zug 1



Bestellbedarf für 1 Fenster *	Beschlagteile (s.Stückliste)					
	A+A1	B	C7	C8	C9	D E
Flachbogenfenster	a = 1300 bis 1600mm	2X	X	2X		2X X
	a = 1600 bis 1900mm	2X	X	X	X	2X X
	a = 1900 bis 2150mm	2X	X	X	X	2X X
	a = 2150 bis 2400mm	2X	X	X	X	2X X
Rundbogenfenster	a = 1300 bis 1600mm	2X	X	2X		2X X
	a = 1600 bis 1900mm	2X	X	X	X	2X
	a = 1900 bis 2150mm	2X	X	X	X	2X
	a = 2150 bis 2400mm	2X	X	X	X	2X

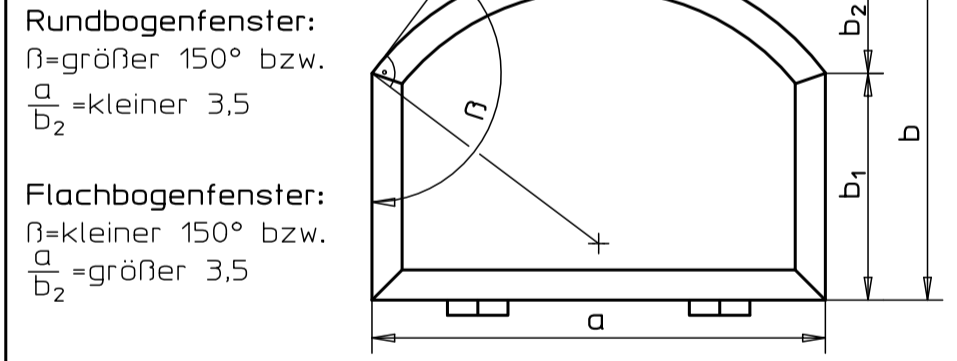
**Bohrlehrenanwendung**



**Wichtige Hinweise:**

- Einbauzeichnung, Montageanleitung, Wartungs- und Bedienungsanweisungen sind zu beachten.
- Der festgelegte Anwendungsbereich ist einzuhalten.
- Die vorgeschriebenen Anschlagmaße sind zu beachten.
- Die vorgeschriebenen Befestigungsmittel sind zu verwenden.
- Um Verzerrungen zu vermeiden sind Schutzkappen auf überstehende Gewinde der Befestigungsschrauben zu drehen.
- Beschlagteile sind in Geschlossentage gezeichnet, die Montage erfolgt aber in Offentage.
- Alle Klemmschrauben sind in Offentage mit Inbusschlüssel SW3 mit 5Nm anzuziehen.
- Nach der Montage und vor Inbetriebnahme ist die Funktion zu prüfen, alle Klemmschrauben nachzuziehen.
- Gelenk- und Gleitstellen sind mit einem säurefreien Fett nach DIN 51825 zu fetten.
- Die freie Zugänglichkeit der Beschlagteile zur Feltung und Wartung ist nach DIN 18357 sicherzustellen.
- Werden Stangen und Abdeckprofile anderer Hersteller verwendet, so übernimmt GEZE keine Gewährleistung und keine Haftung für die entstehenden Schäden und Folgeschäden.
- Ab einer freien Stangenlänge von 600mm sind Stangenführungen zu verwenden.
- Bei Kippfenster ist die Verwendung einer geeigneten Fangsicherung vorgeschrieben (siehe GEZE Fang- und Putzsicherung).
- Der Beschlag darf nur mit Hilfe der vorgesehenen Bohrlehre angeschlagen werden.

**Fensterformen**



**Montageanleitung**

- Kupplungsstück von flexiblen Verbindungszug (Zug 2) demontieren. Hinweis: Dieses Kupplungsstück wird nicht mehr benötigt.
- Kupplungsstück von flexiblen Ableitungszug (Zug 1) darf nicht demontiert werden.
- Bohrlehre 1 und Bohrlehre 2 mit Verbindungszug verkleben (siehe Bohrlehrenanwendung).
- Bohrlehren am Flügelüberschlagn anlegen und ausrichten, wichtig: Der Abstand der roten Markierung von der Bandachse muß gleich sein !
- Bohrlehren Festklemmen und Befestigungslöcher bohren.
- Anschraubplatte (4) für gleitenden Flügelbock montieren.
- Scherenlager (2) festschrauben und Scheren (1) einrasten.
- Halterung (11) festschrauben und Verbindungszug einklipsen.
- Führungen für Verbindungszug montieren, Verbindungszug in Schere 2 einführen. Führungen für Ableitungszug montieren, Ableitungszug in Schere 1 einführen. Die beiden Züge sind in der Erstscheren durch drehen zu verkuppeln.
- Die Züge sind durch Sicherungsspanne (10) axial zu fixieren (s. Schnitt C-D).
- Halterung (11) auf Ableitungsseite montieren, (bzw. auch Eckführung).
- Vor dem Anziehen der Klemmschrauben alle Beschlagteile in Offenstellung bringen. Die Gewindestifte in Handhebel (6) zuletzt anziehen.

**Werkzeug**

- Schraubstock / Zange
- Innensechskantschlüssel SW3
- Maßband
- Schraubzwinge, Bohrer  $\phi 2,5$  ggf.  $\phi 3,5$
- Schraubwerkzeug

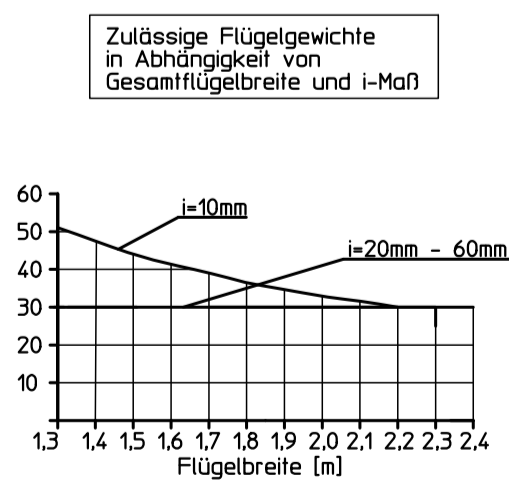
**Anwendungsbereich**

allgemein:  
nur für vertikal eingebaute Fenster  
a = Flügelbreite 1300 bis 2400mm  
Flügelgewicht max. 80kg  
i = Abstandsmaß des Flügelschwerpunkts zum Banddrehpunkt = 10 bis 60mm  
Ü = Überschlagnhöhe 0-25mm

Flügelbreite a	Verbindungszug Zug 2	Ableitungszug Zug 1
1300-1600	700	700
1600-1900	1000	700
1900-2150	1250	700
2150-2400	1250	1000

Flachbogenfenster ( $\beta$  kleiner  $150^\circ$ ):  
b = Flügelhöhe min. 500mm  
Y = oberer Platzbedarf  
X = seitlicher Platzbedarf

Rundbogenfenster ( $\beta$  größer  $150^\circ$ ):  
b = Flügelhöhe min. 650 mm  
Y = oberer Platzbedarf 40-50mm (je nach Bogen)  
X = seitlicher Platzbedarf (siehe Tab.)  
D = Außenkante Flügel bis Mitte Gestänge (siehe Tabelle)



Fenstertyp	Befestigungsschrauben	Bohr $\phi$
Holz	Senkblechschrauben 4x35 DIN 97 o. DIN 7997	2,5mm
Leichtmetall	Senkblechschrauben 4,2xL DIN 7972 o. DIN 7982 Schr. muß durch min. 1,8mm Profiwand gehen	3,5mm
Kunststoff	Senkblechschrauben 4,2xL DIN 7972 o. DIN 7982 Schr. muß durch min. 2 Profiwandungen gehen	3,5mm

Weitere Einbauzeichnungen für GEZE OL 90 N:  
Zusatzblatt: Einbau schwenkbarer Handhebel 40444-9-952  
OL 90 N auf Riegel mit flex. Zug 40444-EP-016  
OL 90 N mit flex. Gestänge für Rund- und Flachbogenfenster (1 Schere) 40444-EP-010  
Zusatzblatt: flex. Befestigung - Ableitung für Getriebe Fz 91 und E-Antrieb E 212 40444-EP-031

Ableitung Handhebel	D-Maß	Platzbedarf X seitlich
	min. 10mm	D + 10mm
Vertikalgetriebe Fz 91 mit fester Kurbelstange	min. 10mm	D + 10mm
abnehmbare Kurbelstange	min. 14mm	D + 14mm

**Technische Daten**

- Öffnungsweite ca. 170mm
- Beschlaghub 54mm

Stange	Benennung	Ident.-Nr. bei Ausführung:				Stück	
		EV1	weiß RAL9016	dunkelbrunze	schwarz RAL...		
A	Schere OL 90 N a. Flügelbock Inhalt: 1 Flachformschere OL 90 N 1 Scherenlager 1 Anschluß 1 Stangenführung	71203	71207	71204	99477	71206	4
A1	Gleitender Flügelbock für Holzfenster mit Euronul** 1 Flügelbock L-Holzfenster 1 Anschraubplatte lang	71198	71202	71199	99476	71201	3
B	Handhebel OL 90 N	26882	26887	26884	79113	26886	3
C	Flexibler Zuglänge:						
7	1 l=700	22718	22718	08481			
8	1 l=1000	22720	22720	08483			
9	1 l=1250	22721	22721	08485			
D	Zubehör flex. Gestänge Inhalt: 1 Sicherungsspanne 11 Halterung für flex. Zug 12 4 Führung für flex. Zug	30862	30862	30861			6
E	Eckführung flex. Gestänge Inhalt: 13 Eckführung 14 Abdeckung zu Eckführung	30764	30764	30763			x

Abdeckprofil	L=2m *	30401	30405	30402	74537	30404
Abdeckprofil L=3m *		30396	30400		30397	74539
Abdeckprofil L=6m		27558	27561	27559	27540	30399
Stange $\phi 8$ verzinkt L=2m						16555
Stange $\phi 8$ verzinkt L=3m						16591
Stange $\phi 8$ verzinkt L=6m						16592

Zubehör	Ident.-Nr.	Stück
Bohrlehren (Bohr $\phi 2,5$ ) für 2-scherige Rund- und Flachbogenfenster	71861	
Stangenführung	10878	je 1
Halterung für flex. Zug	08507	
Führung für flex. Zug	22791	22791

\* Abdeckprofil beidseitig auf Gehung geschritten  
\*\* auch für L-Metall- und Kunststofffenster zu verwenden

Alle Rechte vorbehalten. Nachdruck, Vervielfältigung und Verbreitung, auch auszugsweise, ist ohne schriftliche Genehmigung der GEZE Fensterbeschläge GmbH. Die Haftung für Schäden an Personen oder Sachen, die aus dem Gebrauch dieses Produktes resultieren, ist ausgeschlossen. Die Haftung für Schäden an Personen oder Sachen, die aus dem Gebrauch dieses Produktes resultieren, ist ausgeschlossen. Die Haftung für Schäden an Personen oder Sachen, die aus dem Gebrauch dieses Produktes resultieren, ist ausgeschlossen.

GEZE GmbH  
P.O. Box 13 63  
7226 Leornberg  
Germany

Benennung / designation  
**OL 90 N Flexibles Gestänge mit 2 Scheren am Rund- und Flachbogenfenster**

vertraulich / confidential

Scale: 1:2

Fig. Prod./Rel. Prod

Zachungs-Nr. / document-no.  
**40444-EP-017**