

# GEZE

## TS 4000 R IS

## TS 4000 R Zweitgerät

- DE Gestängetürschliebersystem mit integrierter Schließfolgeregulung, elektrischer Feststellung und integriertem Rauchschalter
- GB Linkage door closer system with integrated closing sequence control, electrical hold-open device and integrated smoke switch
- FR Système de ferme-porte à tringlerie avec régulation de séquence de fermeture intégrée, blocage électrique et détecteur de fumée interne

- DE Montageanleitung
- GB Installation instructions
- FR Instruction de montage

144489-02

**GEZE**

# 1 Zu diesem Dokument

Diese Anleitung beschreibt die Montage und den Anschluss sowie die Inbetriebnahme des GEZE TS 4000 R IS und TS 4000 R Zweitgerät Türschließers.

## 1.1 Produktbeschreibung

Der GEZE TS 4000 R IS und der GEZE TS 4000 R Zweitgerät sind für die Montage an zweiflügeligen Feuer- und Rauchschutztüren zugelassen. Die Anlage enthält elektrische Feststellungen für beide Türflügel, die von einer integrierten Rauchschalterzentrale gesteuert werden sowie eine integrierte Schließfolgeregelung. Wird bei geöffneten und in der elektrischen Feststellung eingerasteten Türflügeln der Gangflügel geschlossen, wird die elektrische Feststellung des Standflügels abgeschaltet. Der Gangflügel bleibt in seiner Warteposition, bis auch der Standflügel geschlossen ist und über die Schließfolgeregelung den Gangflügel freigibt. Im Brandfall oder bei Netzausfall löst die elektrische Feststellung aus und die Türen schließen selbsttätig.

## 1.2 Weitere Dokumente


Im Lieferumfang der Komponenten sind jeweils weitere Unterlagen zur Montage bzw. zum Anschluss der Anlage enthalten. Bitte diese zu beachten.

# 2 Symbole und Darstellungsmittel

### Warnhinweise



In dieser Anleitung werden Warnhinweise verwendet, um Sie vor Sach- und Personenschäden zu warnen.

- ▶ Lesen und beachten Sie diese Warnhinweise immer.
- ▶ Befolgen Sie alle Maßnahmen, die mit dem Warnsymbol und Warnwort gekennzeichnet sind.

Warnsymbol	Warnwort	Bedeutung
	<b>GEFAHR</b>	Gefahren für Personen. Nichtbeachtung führt zu Tod oder schweren Verletzungen.
–	<b>VORSICHT</b>	Informationen zur Vermeidung von Sachschäden, zum Verständnis oder zum Optimieren der Arbeitsabläufe.

### Weitere Symbole und Darstellungsmittel

Um die korrekte Bedienung zu verdeutlichen, sind wichtige Informationen und technische Hinweise besonders herausgestellt.

Symbol	Bedeutung
	bedeutet „Wichtiger Hinweis“
	bedeutet „Zusätzliche Information“
▶	Symbol für eine Handlung: Hier müssen Sie etwas tun. ▶ Halten Sie bei mehreren Handlungsschritten die Reihenfolge ein.

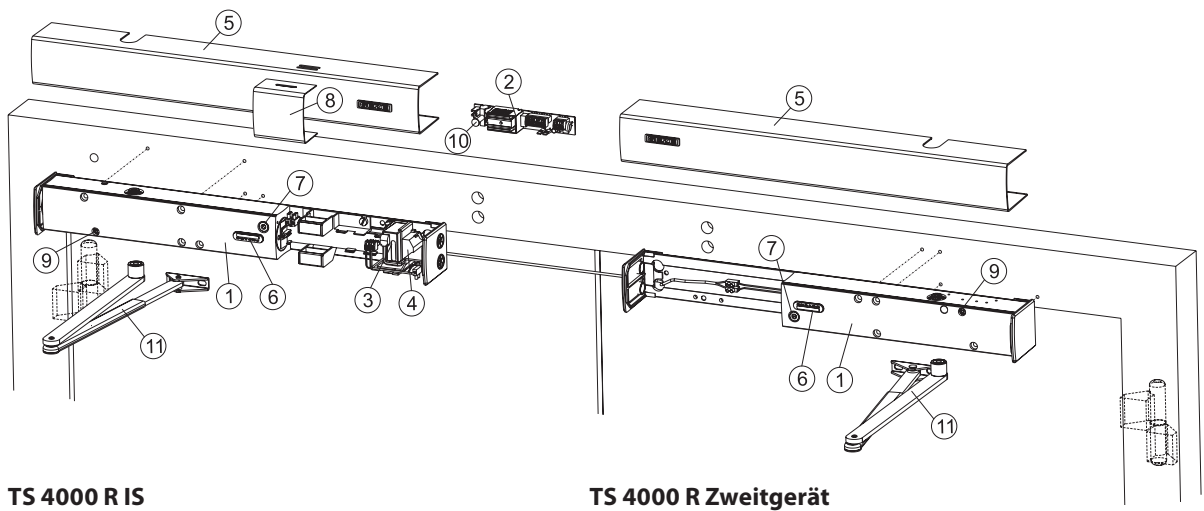
# 3 Produkthaftung

Gemäß der im Produkthaftungsgesetz definierten Haftung des Herstellers für seine Produkte sind die in dieser Broschüre enthaltenen Informationen zu beachten. Die Nichtbeachtung entbindet den Hersteller von seiner Haftungspflicht.

# 4 Sicherheitshinweise

- Montage, Inbetriebnahme und Reparaturen sind durch einen Fachbetrieb auszuführen.
- Nur GEZE Originalteile für Reparaturarbeiten verwenden.
- Eigenmächtige Veränderungen an der Anlage schließen eine Haftung von GEZE für daraus resultierende Schäden aus.
- Bei Anwendung an Feuer- und Rauchschutzabschlüssen sind die länderspezifischen Vorschriften zu beachten.
- Für den elektrischen Anschluss und die Inbetriebnahme das Dokument „Anleitung zur Montage, Inbetriebnahme, Bedienung und Wartung der GEZE Feststellanlage FA GC“ beachten.

## 5 Lieferumfang



**TS 4000 R IS**

**TS 4000 R Zweitgerät**

Abb.: 5.1

- |   |                          |    |                             |   |          |
|---|--------------------------|----|-----------------------------|---|----------|
| 1 | Schließer                | 6  | Anzeigefenster              | 11  | Gestänge |
| 2 | Rauchscharter (verpackt) | 7  | Regulierung Schließkraft    | Schrauben, Anschlagschablone und Zubehörbeutel (ohne Abbildung) |          |
| 3 | Netzteil                 | 8  | Schutzkappe                 |   |          |
| 4 | Deckel, Kabelanschluss   | 9  | Reg. Schließgeschwindigkeit |   |          |
| 5 | Abdeckprofil             | 10 | Resettaste                  |   |          |

## 6 Montage, Befestigung

### 6.1 Bohrbild

**TS 4000 R IS und TS 4000 R Zweitgerät mit Gestänge - für Direktbefestigung (Abb.: 6.1.1) oder Befestigung mit Montageplatte (Abb. 6.1.2).**

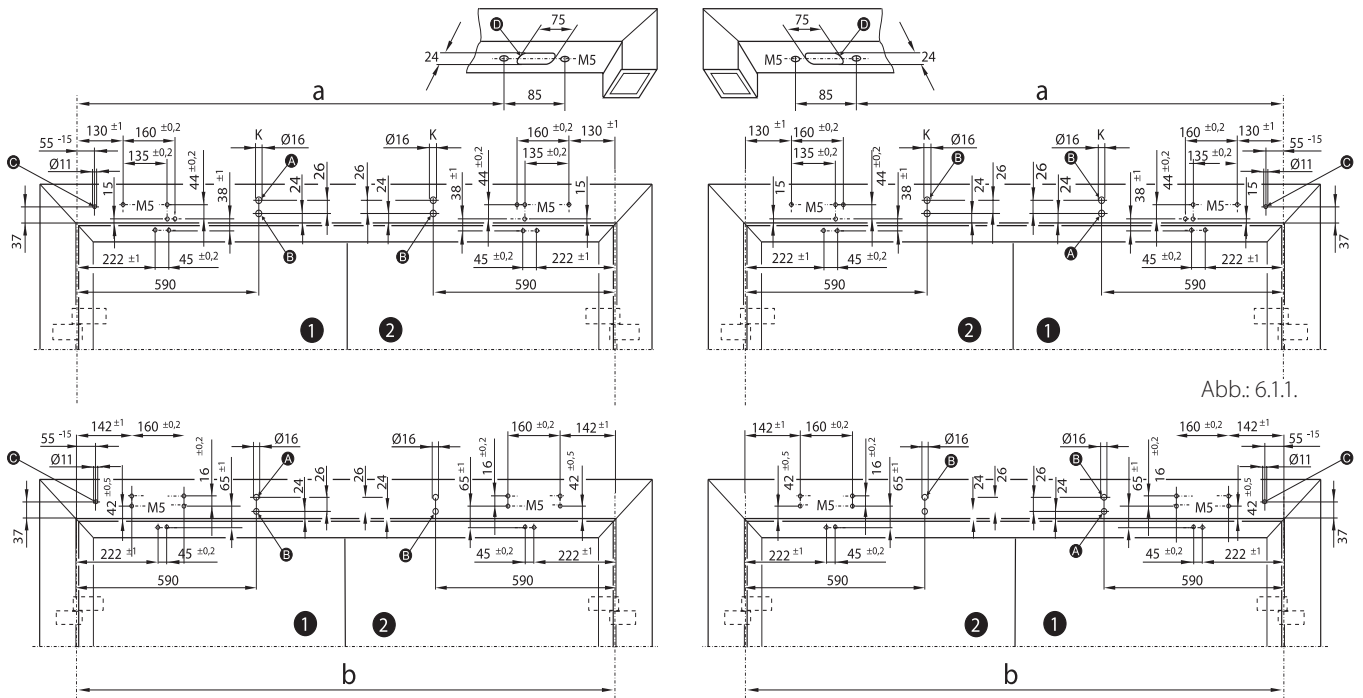


Abb.: 6.1.1.

Abb.: 6.1.2.

- |   |                                    |   |  |
|---|------------------------------------|---|--|
| 1 | Gangflügel TS 4000 R-IS            | A | Ø 16 mm, Stromzuführung 230 V AC                 |
| 2 | Standflügel TS 4000 R (Zweitgerät) | B | Ø 16 mm, Öffnung für Zusatzanschlüsse (optional) |
| a | Montagemaß für Auslösemechanismus  | C | Ø 11 mm, Bohrung für Bowdenzug                   |
| b | Bandabstandsmaß                    | D | Aussparung für Auslösemechanismus                |

**i** TS4000 R-IS muss am Rahmen über dem Gangflügel TS4000 R Zweitgerät am Rahmen über dem Standflügel montiert werden. Maximale Leibungstiefe 70 mm.

**!** **WICHTIG**  
Um ein einwandfreies Ansprechen des Rauchschalters zu gewährleisten, darf eine Distanz zwischen Oberkante Türschließer und Decke/Sturz von mindestens 10 mm nicht unterschritten werden!

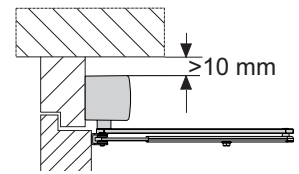
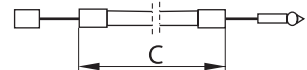


Abb.: 6.1.3

- ▶ Befestigungslöcher für Schließer und Gestänge nach Anschlagschablone auf Gegenbandseite anzeichnen/ bohren, ggf. Gewinde M5 schneiden.
- ▶ Zusätzliche Bohrung (A) für Stromzuführung 230V anbringen.
- ▶ Bei Bedarf Öffnung für Zusatzanschlüsse (B) anbringen.
- ▶ Montagemaß und benötigte Bowdenzug-Größe ermitteln.

Bandabstand b [mm]	Montagemaß a [mm]	Bowdenzug-Größe c [mm]
1200-1500	1050	No. 1 (1250)
1500-1800	1350	No. 2 (1550)
1800-2100	1650	No. 3 (1850)
2100-2400	1950	No. 4 (2150)
2400-2700	2250	No. 5 (2450)
2700	2550	No. 6 (2750)



Tab. 6.1.1

Abb. 6.1.4

- ▶ Bohrung für Bowdenzug und Aussparung für Auslösemechanismus in Türzarge anbringen.

## 6.2 Türschließer montieren

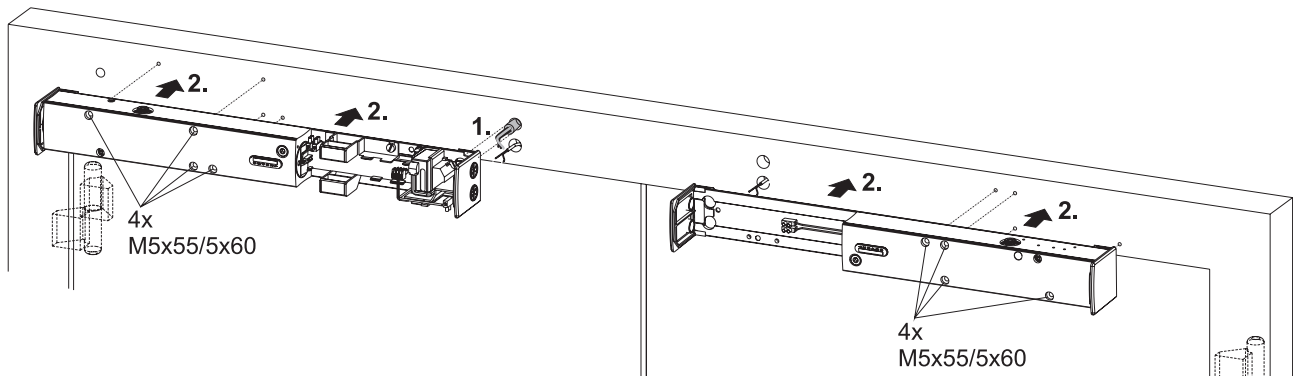


Abb.: 6.2.1

- ▶ Bei Unterputzanschluss 230 V Netzkabel in den Anschlussraum führen (siehe Kap. „Netzanschluss“) (1.).
- ▶ Beide Türschließer montieren (2.).

## 6.3 Bowdenzug und Auslösemechanik montieren

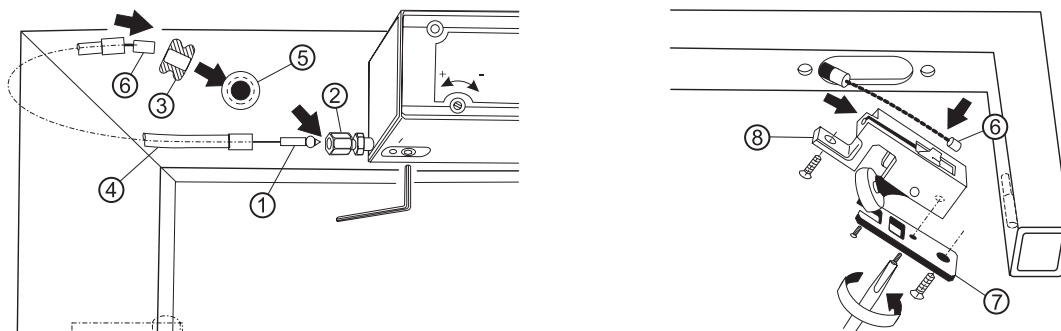


Abb.: 6.3.1

- ▶ Nippel (1) bis auf Anschlag durch Regulierschraube (2) einführen und mit Schraube festklemmen.
- ▶ Durchführungstülle (3) montieren und Bowdenzug (4) durch Bohrung (5) in die Zarge einführen. Bei offener Zarge Bowdenzug in Schutzrohr verlegen.

- ▶ Nippel (6) einhängen
- ▶ Befestigungsplatte (7) an Auslösemechanik schrauben.
- ▶ Bowdenzug in Zarge zurückschieben und Auslösemechanik (8) anschrauben.

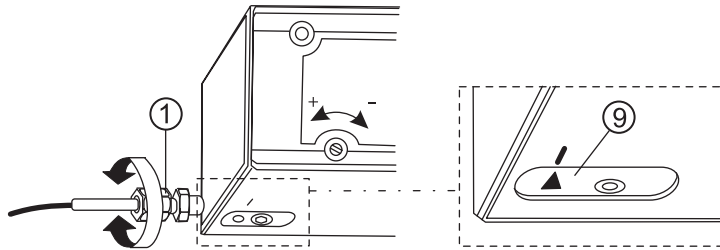


Abb.: 6.3.2

- ▶ Bei geschlossenem Standflügel durch Drehen der Schraube (1.) Markierung am Schließer und Markierung (9) am Schieber zur Deckung bringen.

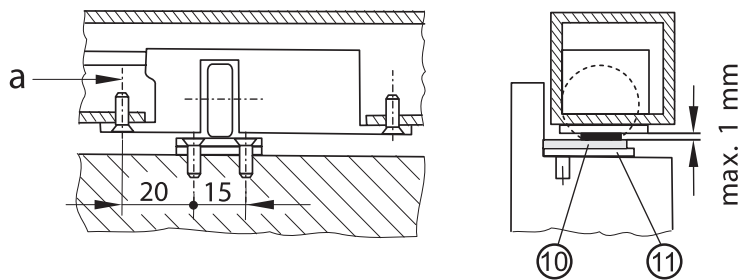


Abb.: 6.3.3

- ▶ Distanzstück (10) auf Türblatt (Standflügel) festschrauben. Spalt max. 1 mm durch Unterlagen (11) unbedingt einhalten.

## 6.4 Gestänge montieren

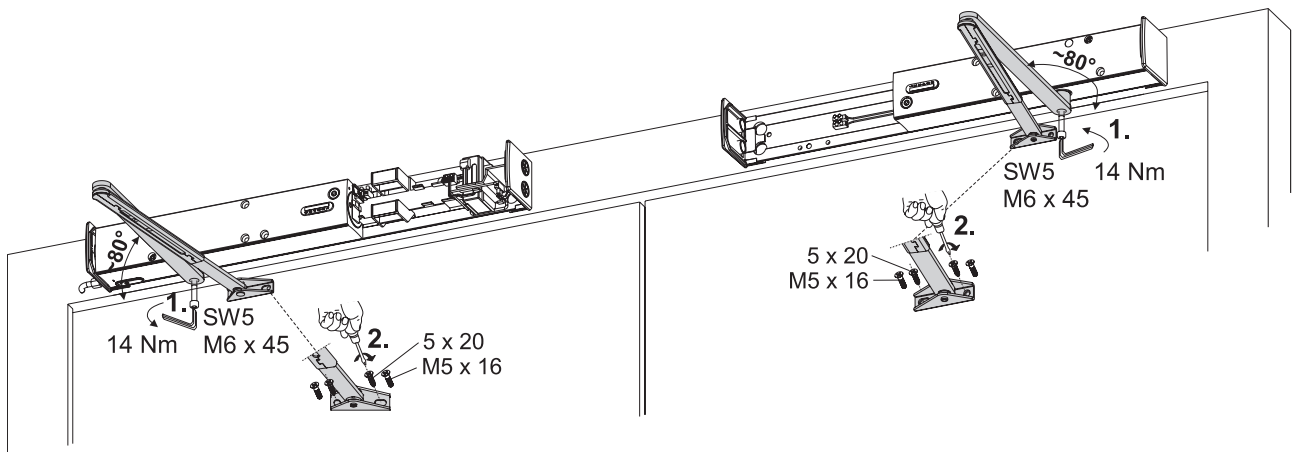


Abb.: 6.4.1

- ▶ Gestänge aufsetzen und anschrauben (Anzugsmoment: 14 Nm, Aufsetzwinkel ca. 80°) (1.).
- ▶ Gestängeunterteil anschrauben (Anzugsmoment: 14 Nm) (2.).
- ▶ Gestänge analog auch am Standflügel befestigen.

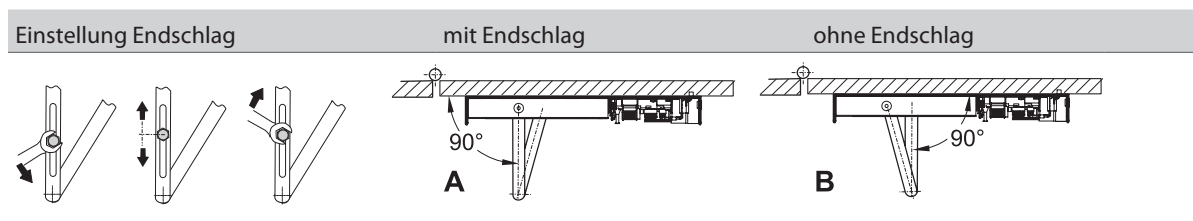


Abb.: 6.4.2

## 6.5 Netzanschluss



### GEFAHR!

#### Lebensgefahr durch elektrischen Stromschlag.

Die elektrischen Anschlussarbeiten dürfen nur von Elektrofachkräften ausgeführt werden.

Betriebsspannung: 230 V AC +10 % / -15 %,

► Stromzuführung unterbrechen.

Die GEZE Feststellanlagen FA GC sind Geräte der Schutzklasse I  $\perp$ .

Die 230 V Zuleitung ist doppelt isoliert (mit Kabelmantel) mindestens 8 mm in den Anschlussraum einzuführen.

Geräte der Schutzklasse I werden mit einem dreidadrigen Kabel NYM-J, 3x1.5 angeschlossen.



Bei Aufputzzuführung für das 230-V-Kabel einen Kabelschutz verwenden.

Die aus der Wand stehenden Kabel für 230 V und für Zusatzanschlüsse durch die entsprechenden Öffnungen des Rauchschaltergehäuses führen!

### 6.5.1 Anschluss TS 4000 R IS

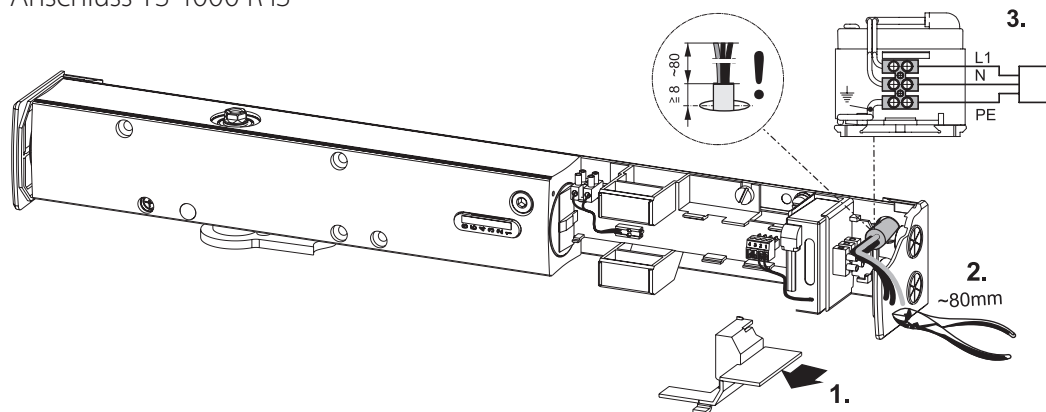


Abb.: 6.5.1.1

- Bauseitige Netzleitung mit Sicherung B10 absichern.
- Deckel von Kabelanschluss abnehmen (1.).
- 230 V Netzkabel auf ca. 80 mm ablängen (2.).
- 230 V Netzkabel zur Klemme verlegen und anschließen (3.).

### 6.5.2 Anschluss TS 4000 R Zweitgerät

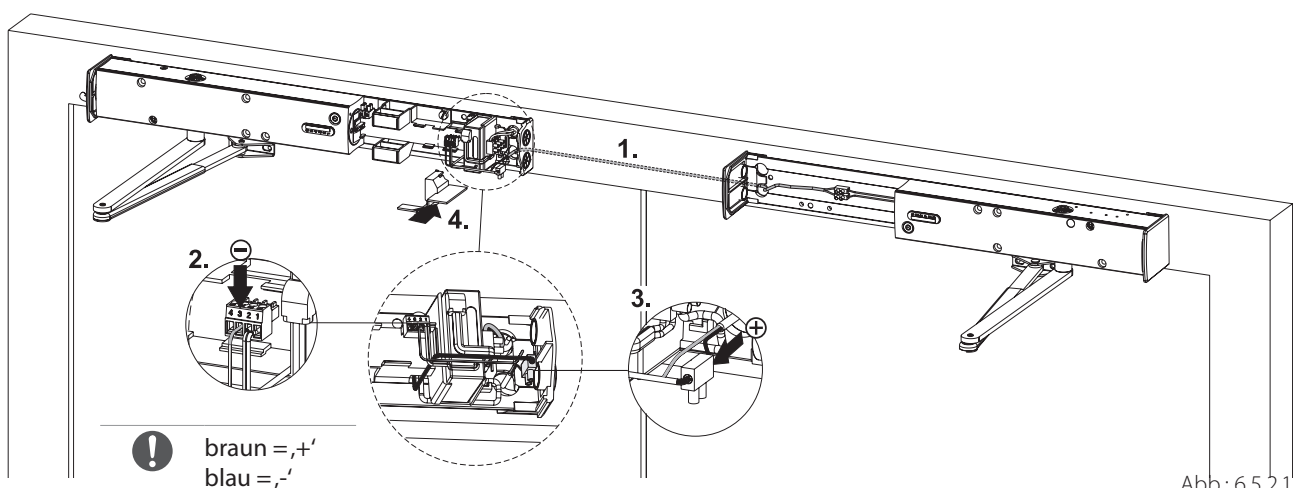


Abb.: 6.5.2.1

- Kabel zum TS 4000 R IS verlegen (1.).
  - bei Unterputzverlegung durch Türrahmen und vorhandene Kabellöcher (B) am Rahmen und Schließer
  - bei Aufputzverlegung durch Tülle.
- Kabel gemäß Abb. 6.5.2.1 an Stecker-PIN 3 (2.) und Lüsterklemme (3.) anschließen.
- Deckel von Kabelanschluss einsetzen (4.).
- Kabelüberschuss im Zweitgerät verstauen.

## 6.6 Türschließer einstellen

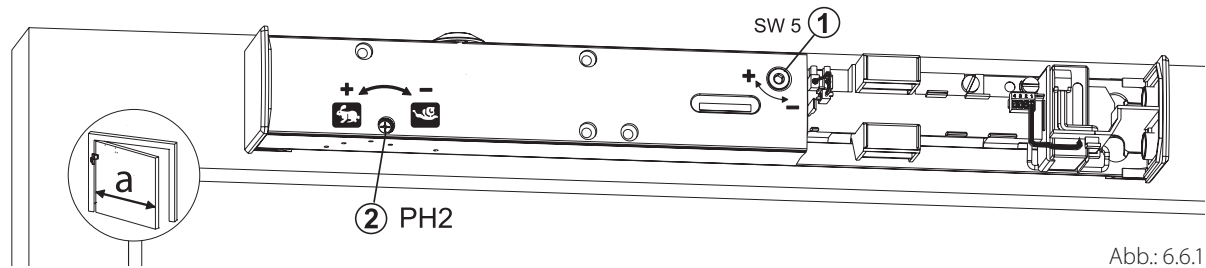


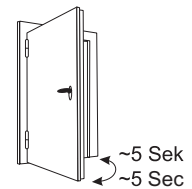
Abb.: 6.6.1

- 1 Regulierung Türschließergröße
- 2 Regulierung Schließgeschwindigkeit

- ▶ Schließkraft passend zur Türbreite einstellen (1).
- ▶ Schließgeschwindigkeit einstellen (2).
- ▶ Eistellung analog auch am Standflügel durchführen.

Anzeige Türschließergröße	Flügelbreite a [mm]
1	bis 750
2	750 - 850
3	850 - 950
4	950 - 1100
5	1100 - 1250
6	1250 - 1400

- ! Gemäß EN Richtlinie für Feuerschutztüren muss mindestens die Türschließergröße EN 3 eingestellt werden.
- ! Einstellung der Schließgeschwindigkeit nach EN 1154 (Schließzeit ca. 5 s aus 90° Offenstellung).
- ! Leichtgängige Tür muß vom Schließer vollständig geschlossen werden!



## 6.7 Blenden montieren

- ! **VORSICHT!**
- ▶ **Kabel nicht quetschen.**
- ▶ **Schutzkappe so aufsetzen, dass die Rauchschalteröffnung in der Blende verdeckt wird um den Innenraum der Anlage vor Verschmutzung zu schützen.**
- ▶ **Schutzkappe muss bei Inbetriebnahme der Feststelanlage entfernt werden.**

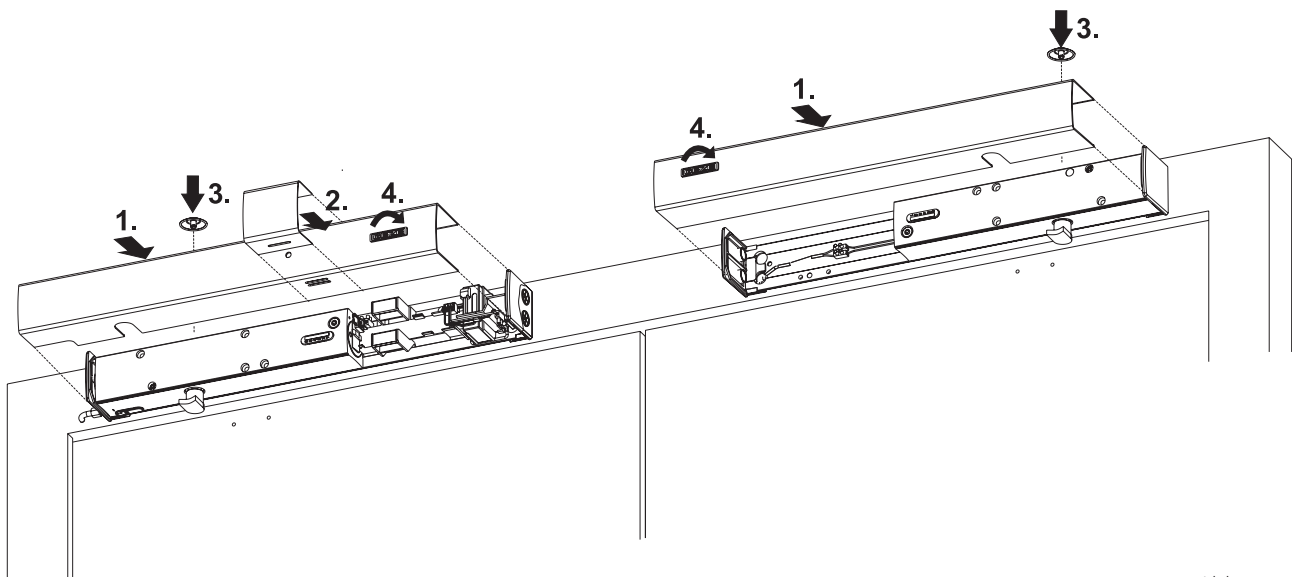


Abb.: 6.7.1

- ▶ Blenden aufklipsen (1.).
- ▶ Schutzkappe aufklipsen (2.).
- ▶ Abdeckkappen aufklipsen (3.).
- ▶ Firmenzeichen in lesbare Position bringen und flächenbündig einpressen (4.).

## 7 Erstinbetriebnahme



### VORSICHT!

Der Einbau des Rauchschalters darf erst **kurz vor Inbetriebnahme** erfolgen um unnötige Verschmutzungen zu vermeiden.

Bei vorzeitigem Einbau besteht die Gefahr, dass der Rauchschalter durch den Baustaub verschmutzt wird. Dadurch kann die Lebensdauer des Rauchschalters erheblich verkürzt werden!

### 7.1 Blende am Gangflügel entfernen

- ▶ Schutzkappe entfernen (1.).
- ▶ Blende entfernen (2.).

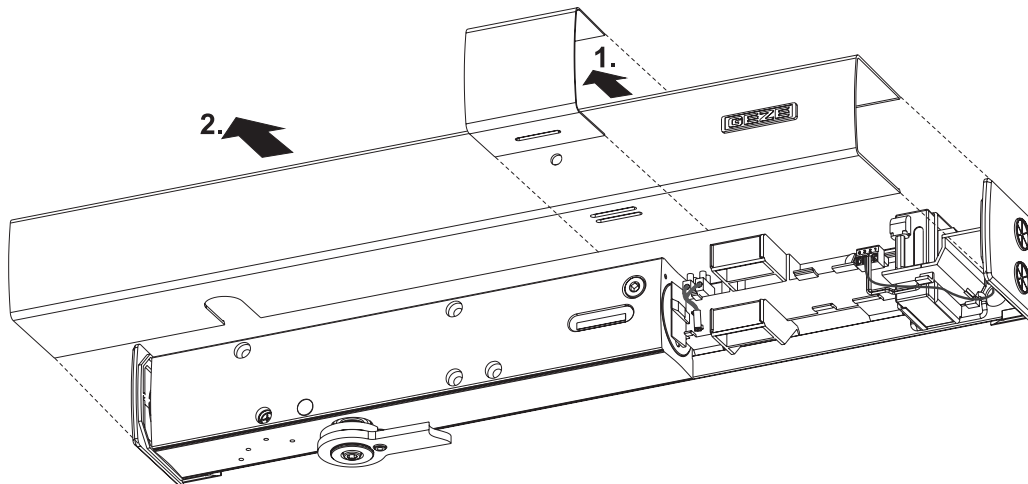


Abb.: 7.1.1

### 7.2 Einbau und Anschluss des Rauchschalters

- ▶ Rauchschalter einklippen (1.).

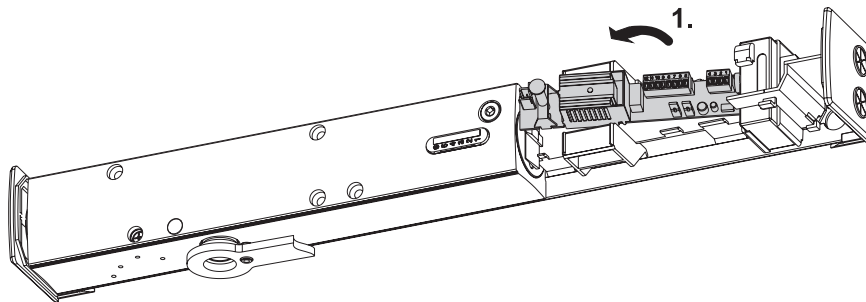


Abb.: 7.2.1

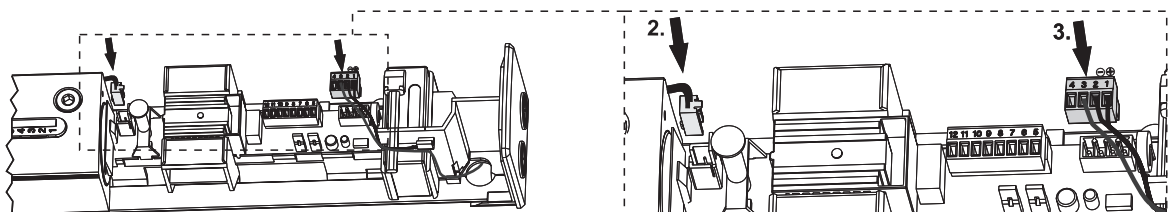


Abb.: 7.2.2

- ▶ Kabel 24 V von Schließer (2.) und Netzteil (3) einstecken.
- ▶ Zusatzanschlüsse siehe separates Dokument „Anleitung zur Montage, Inbetriebnahme, Bedienung und Wartung der GEZE Feststellanlage FA GC“.



## 7.3 Blende montieren



### VORSICHT!

▶ Kabel nicht quetschen.

▶ Blende aufklipsen.

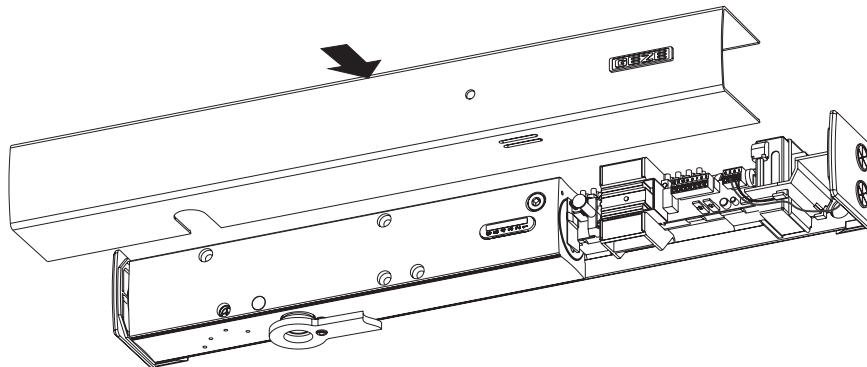


Abb.: 7.3.1

## 7.4 Ersteinschaltung, Test

- ▶ Schutzkappe entfernen (falls noch nicht erfolgt).
- ▶ Strom einschalten.
  - Betriebsanzeige leuchtet GRÜN und elektrische Feststellung ist bestromt.
- ▶ Türflügel in elektrische Feststellung einrasten.
- ▶ Resettaste am Rauchscharter betätigen.
  - Betriebsanzeige leuchtet ca. 4 s GELB.
  - Tür läuft zu.
  - Danach leuchtet die Betriebsanzeige wieder GRÜN.

## 7.5 Funktionstest der elektrischen Feststellung und Schließfolgeregung

- ▶ Gangflügel öffnen und in elektrische Feststellung einrasten.
- ▶ Standflügel öffnen und in elektrische Feststellung einrasten.
  - Gangflügel von Hand aus der elektrischen Feststellung ausdrücken.  
Standflügel schließt selbstständig. Gangflügel bleibt in der Warteposition der Schließfolgeregung stehen und schließt ebenfalls, wenn der Standflügel geschlossen ist..

## 7.6 Abnahmeprüfung

Nach dem betriebsfertigen Einbau der Anlage ist am Verwendungsort deren einwandfreie Funktion und vorschriftsmäßige Installation durch eine Abnahmeprüfung festzustellen. Abnahmeprüfung durch autorisiertes Fachpersonal siehe Dokument „Anleitung zur Montage, Inbetriebnahme, Bedienung und Wartung der GEZE Feststellanlage FA GC“.

# 8 Wartung, Pflege, Reparatur

Die Einbaufirma muss den Betreiber der Anlage auf diesen Teil der Montageanleitung aufmerksam machen, und diese sowie die Benutzerinformation (Beipackzettel zum Türschließer) dem Betreiber aushändigen. Es ist eine regelmäßige Wartung durchzuführen. Für weitere Informationen beachten Sie bitte das Dokument „Anleitung zur Montage, Inbetriebnahme, Bedienung und Wartung der GEZE Feststellanlage FA GC“.

# 1 About this document

These instructions describe the installation and commissioning of the GEZE TS 4000 R IS and TS 4000 R Zweitgerät door closer.

## 1.1 Product description

The GEZE TS 4000 R IS and the GEZE TS 4000 R Zweitgerät are approved for installation on double leaf fire and smoke protection doors. The system contains electrical hold-open devices for both door leaves, which are controlled by a smoke switch, and an integrated closing sequence control. If the moving leaf is closed with the door leaves opened and engaged in the electrical hold-open device, the electrical hold-open devices of the fixed leaf is switched off. The moving leaf remains in its waiting position until the fixed leaf is closed and releases the moving leaf via the closing sequence control. In case of fire or power failure, the electrical hold-open device is triggered and the doors closes automatically.

## 1.2 Related documents


Additional documents for the installation and connection of the system are supplied with every component. Please follow these instructions.

# 2 Key to symbols

### Warning



In these instructions, warnings are used to warn against material damage and injuries.

- ▶ Always read and observe these warnings.
- ▶ Follow all instructions marked with the warning symbol and the word WARNING.

Warning symbol	Warning	Meaning
	<b>DANGER</b>	Danger for people. Non-observance can result in death or serious injuries.
—	<b>CAUTION</b>	Information to prevent damage to property and to understand and optimise workflow.

### Further symbols used in these instructions

Important information and technical notes are emphasised to illustrate the correct operation.

Symbol	Meaning
	means "Important note"
	means "Additional information"
▶	Symbol for a user action. Here you have to take an action. ▶ Observe the sequence if there are several action steps.

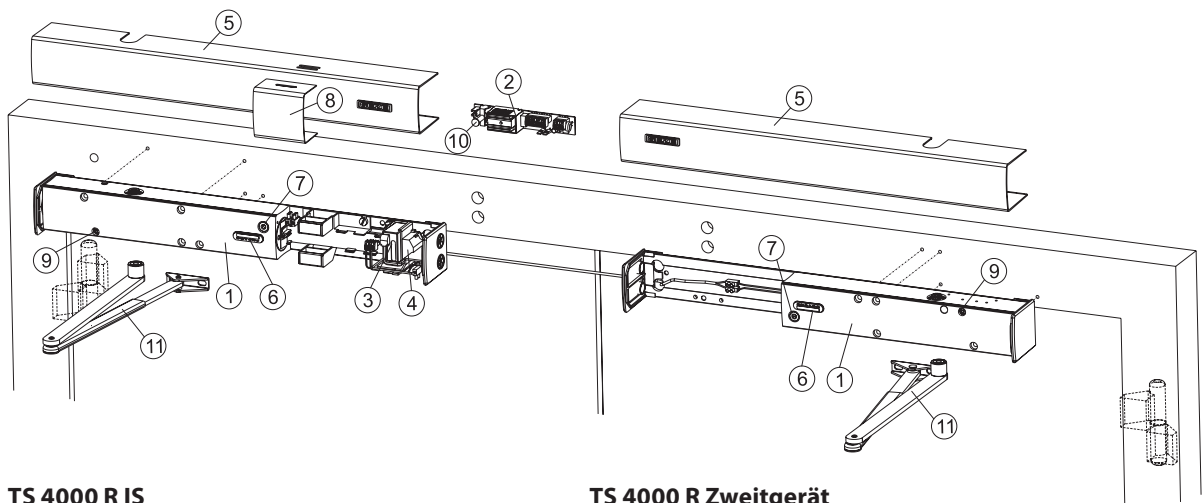
# 3 Product liability

According to the definition of manufacturer's liability for his products in the Product Liability Act, the information contained in this brochure are to be followed. Ignoring this information absolves the manufacturer from his liability.

# 4 Safety instructions

- Installation, commissioning and repairs must be performed by a specialist.
- Use only GEZE original parts for repair work.
- Unauthorised modifications of the system excludes GEZE from the liability for any resulting damage.
- When used in fire and smoke barriers, all local regulations should be observed.
- Please observe the document "Instructions for Installation, Commissioning, Operation and Maintenance of the GEZE Hold-Open Device FA GC".

## 5 Scope of delivery



**TS 4000 R IS**

**TS 4000 R Zweitgerät**

Fig.: 5.1

- |                           |                                  |   |
|---------------------------|----------------------------------|---|
| 1 Door closer             | 6 Inspection window              | 11 Linkage  |
| 2 Smoke switch (packed)   | 7 Closing size adjustment        | Screws, fitting template and accessories bag (without illustration) |
| 3 Power pack              | 8 Protective cap                 |   |
| 4 Cover, cable connection | 9 Adjustment valve closing speed |   |
| 5 Cover profile           | 10 Reset button                  |   |

## 6 Mounting and securing

### 6.1 Drilling template

**TS 4000 R IS and TS 4000 R Zweitgerät with linkage** - for direct fixing (Fig.: 6.1.1) or fixing with a mounting plate (Fig. 6.1.2).

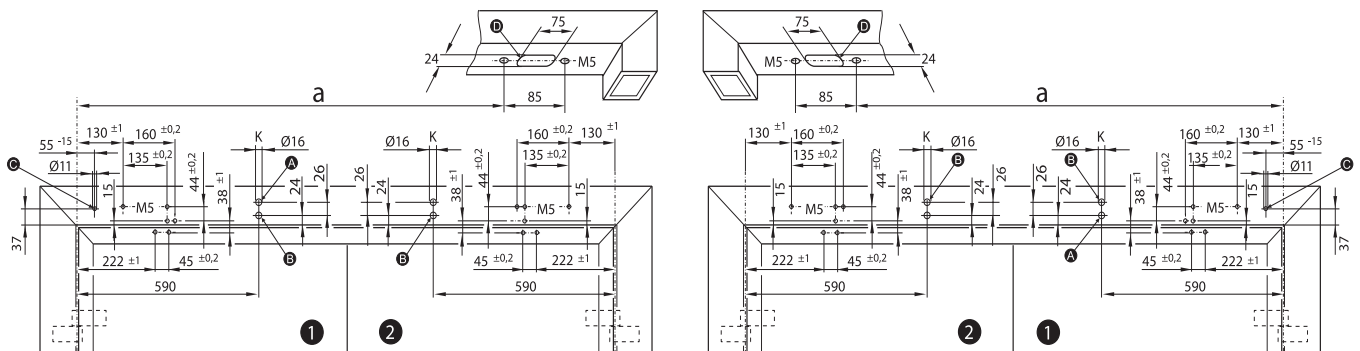


Fig.: 6.1.1.

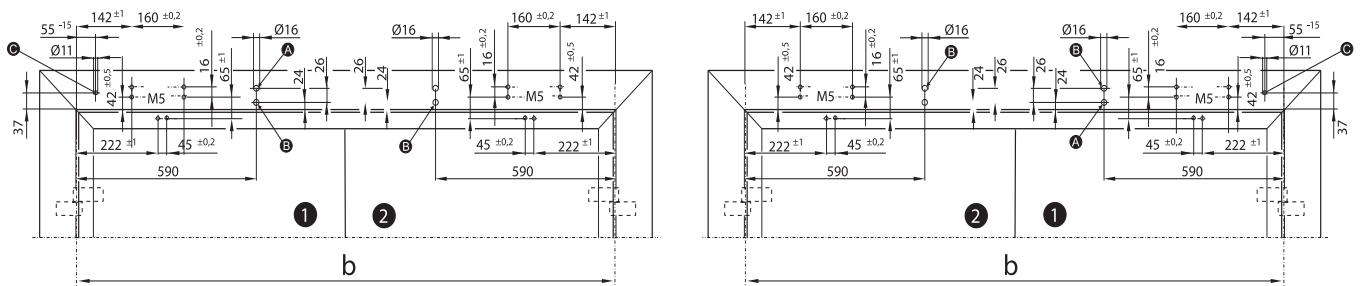


Fig.: 6.1.2.

- |   |   |
|---|---|
| 1 Moving leaf TS 4000 R-IS                  | A Ø 16 mm, power supply 230 V AC              |
| 2 Fixed leaf TS 4000 R (Zweitgerät)         | B Ø 16 mm, opening for additional connections |
| a Mounting dimensions for release mechanism | C Ø 11 mm, hole for bowden cable              |
| b Hinge clearance                           | D Recess for releasemechanism                 |

**i** TS4000 R-IS must be mounted above the 1st closing leaf at the frame and TS4000 R Zweitgerät above the 2st closing leaf. Max. soffit depth 70 mm.

**!** **IMPORTANT:**  
To guarantee correct functioning of the smoke switch, GEZE recommends that the distance between the upper edge of the door closer and the ceiling be at least 10 mm!

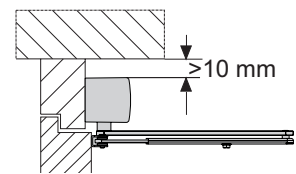
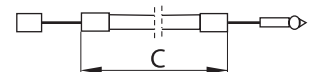


Fig.: 6.1.3

- ▶ Mark out and drill fixing holes for door closer and linkage using fitting template or cut M5 thread if necessary.
- ▶ Drill additional hole (A) for 230V power supply.
- ▶ If necessary, make opening for additional connections (B).
- ▶ Determine mounting dimension and required size of bowden cable.

Hinge clearance b [mm]	Mounting dim. a [mm]	Size of bowden cable c [mm]
1200-1500	1050	No. 1 (1250)
1500-1800	1350	No. 2 (1550)
1800-2100	1650	No. 3 (1850)
2100-2400	1950	No. 4 (2150)
2400-2700	2250	No. 5 (2450)
2700	2550	No. 6 (2750)



Tab. 6.1.1

Fig.: 6.1.4

- ▶ Make drill hole for bowden cable and recess for releasemechanism in door frame.

## 6.2 Mount door closer

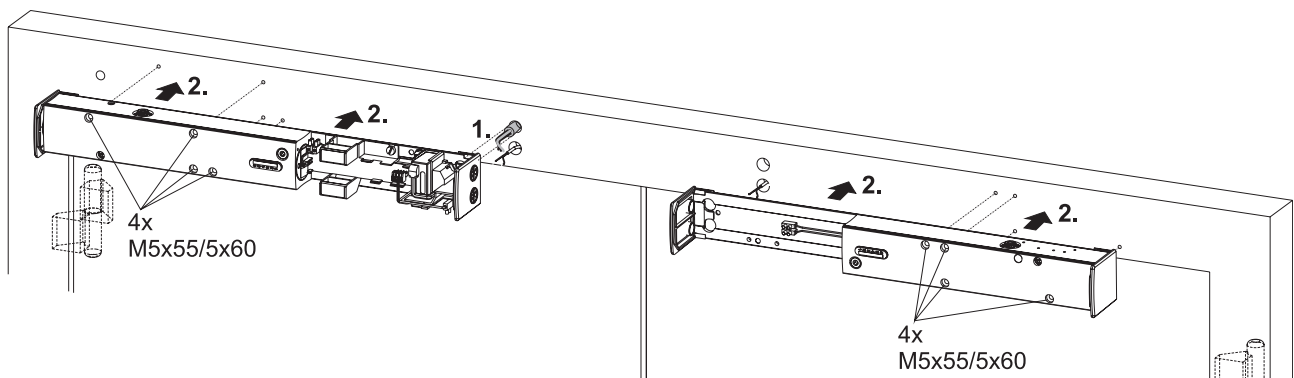


Fig.: 6.2.1

- ▶ For concealed connection, route 230 V mains cable into the terminal area (see section „Mains connection“) (1).
- ▶ Mount both door closers (2).

## 6.3 Fasten bowden cable and release mechanism

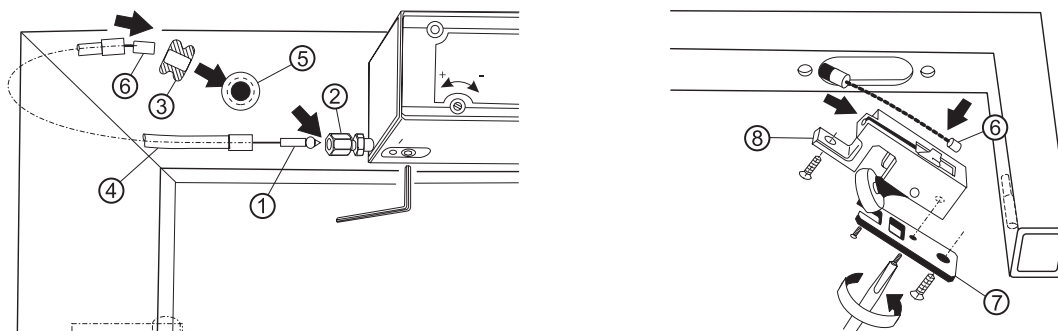


Fig.: 6.3.1

- ▶ Insert nipple (1) through adjustment screw (2) until it touches and fix with locking screw.
- ▶ Mount bushing socket (3) and insert bowden cable (4) through hole (5) into the frame. Lay bowden cable in protective conduit while frame is open.
- ▶ Hang in nipple (6).
- ▶ Screw fastening plate (7) to the releasemechanism.

- ▶ Push back bowden cable into frame and screw home releasemechanism (8).

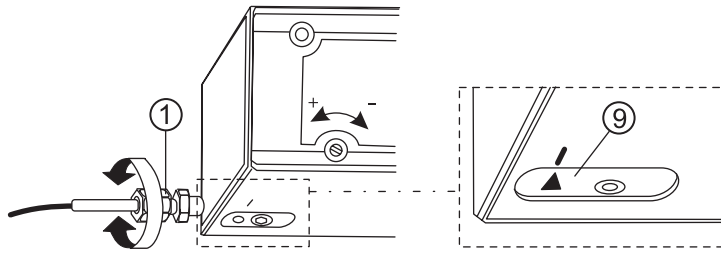


Fig.: 6.3.2

- ▶ While the 2nd closing leaf is closed, turn screw (1.) until marking on the closer and slide plate (9) are in matching position.

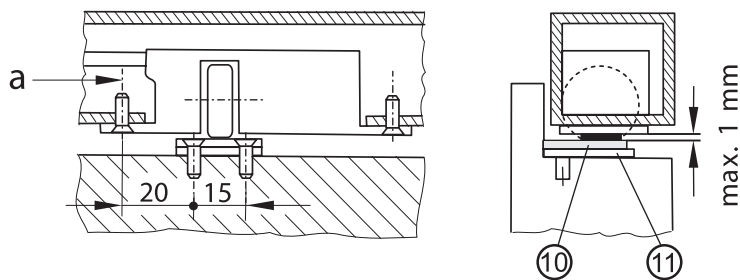


Fig.: 6.3.3

- ▶ Screw distance piece (10) to door leaf (2nd closing leaf). Urgently use shim (11) to ensure a gap of max. 1 mm.

## 6.4 Mount linkage

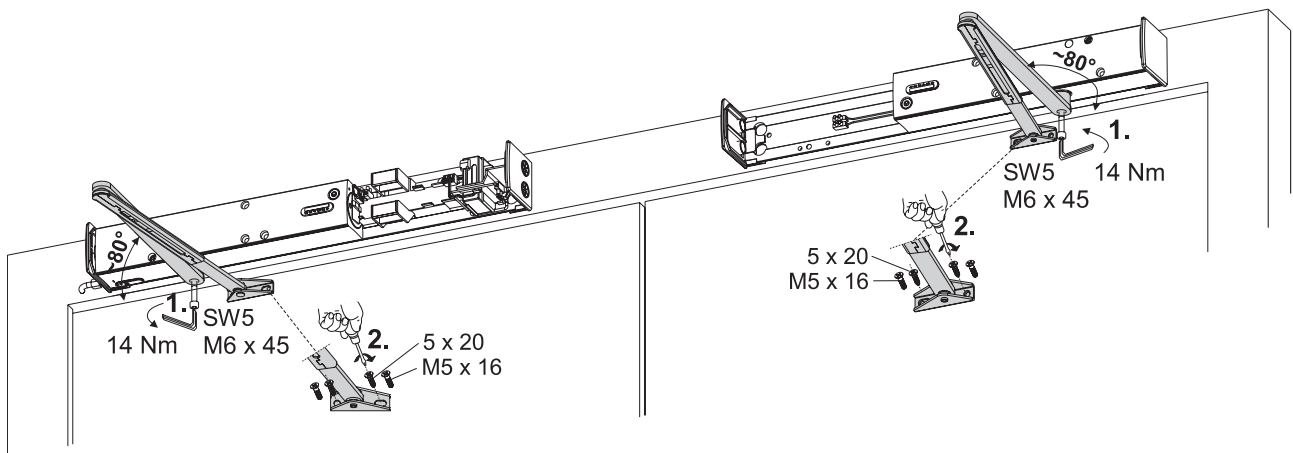


Fig.: 6.4.1

- ▶ Position rod and screw (tightening torque: 14 Nm, closing angle approx 80°) (1.).
- ▶ Screw lower part of rod assembly (tightening torque: 14 Nm) (2.).
- ▶ Mount rods also on the inactive wing likewise.

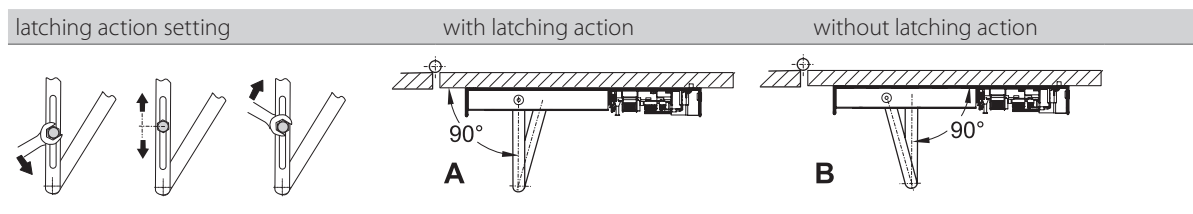


Fig.: 6.4.2

## 6.5 Mains connection



### DANGER!

#### Hazard of electric shock!

Electric wiring must only be carried out by professional electricians.

Operating voltage: 230 V AC +10 % / -15 %.

▶ Interrupt power supply!

The GEZE hold-open devices FA GC are appliances of the protection class I  $\oplus$ .

The 230 V supply line is double insulated (with cable jacket) to be inserted at least 8 mm into the terminal area.

Appliances of the protection class I are connected with a three-core cable NYM-J 3 x 1.5.



Use cable protection for the 230 V cable when leading through plaster.

Insert the 230 V cable/cable for additional connections protruding from the wall through the respective openings of the smoke switch housing.

### 6.5.1 Connection of TS 4000 R IS

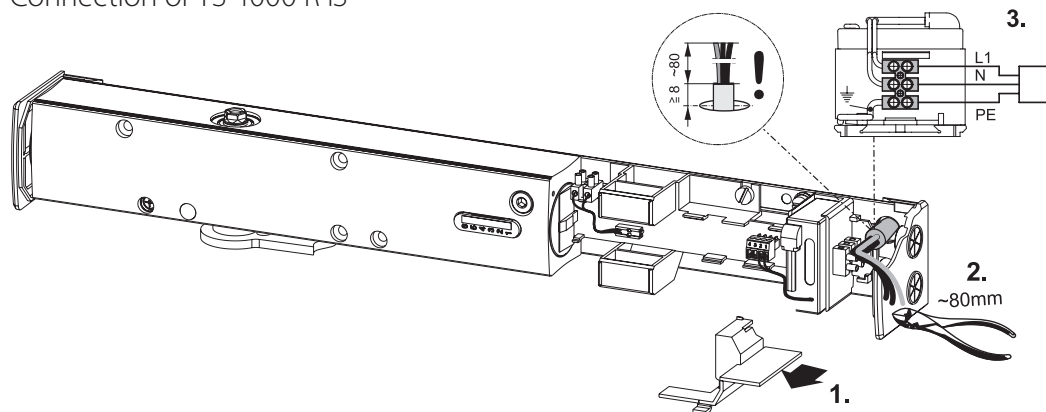


Fig.: 6.5.1.1

- ▶ Fuse the on-site mains connection with a B10 fuse.
- ▶ Remove cover of cable connection (1.).
- ▶ Shorten 230 V power supply cable to approx. 80 mm (2.).
- ▶ Place 230 V power supply cable on site on the terminal and connect (3.).

### 6.5.2 Connection of TS 4000 R second device

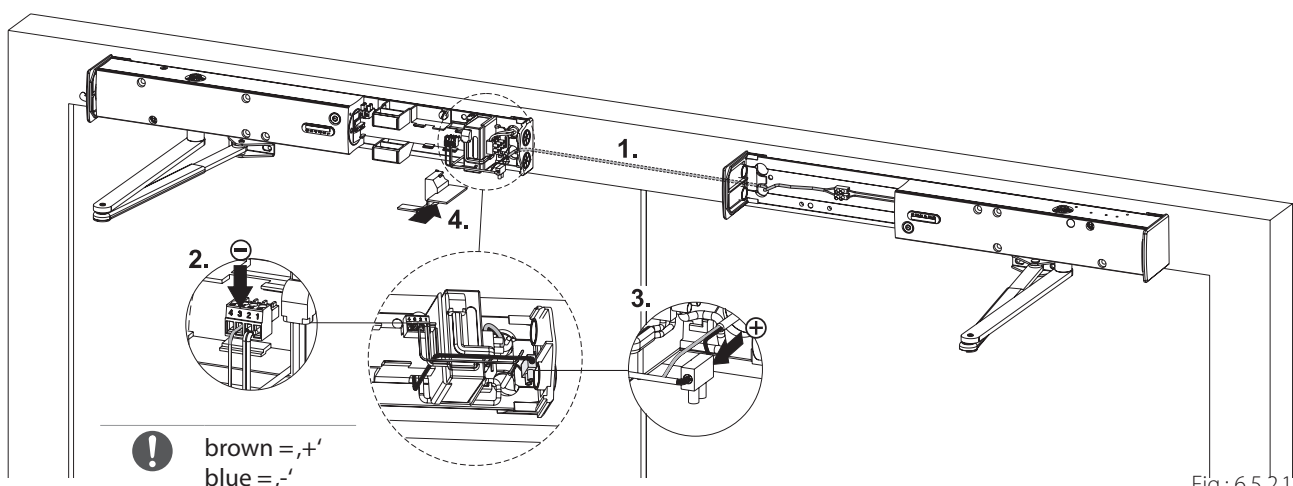


Fig.: 6.5.2.1

- ▶ Lay the cable to TS 4000 R IS (1.).
  - through door frames and existing cable openings (B) at frames and closer if flush mounting is indicated
  - through bushing if surface mounting is indicated.
- ▶ Connect Cable to PIN 3 (2.) und Luster terminal (3.) according to fig. 6.5.2.1.
- ▶ Remount cover of cable connection (4.).
- ▶ Excess cable can be stowed away within the auxiliary unit.

### 6.6 Adjusting door closer

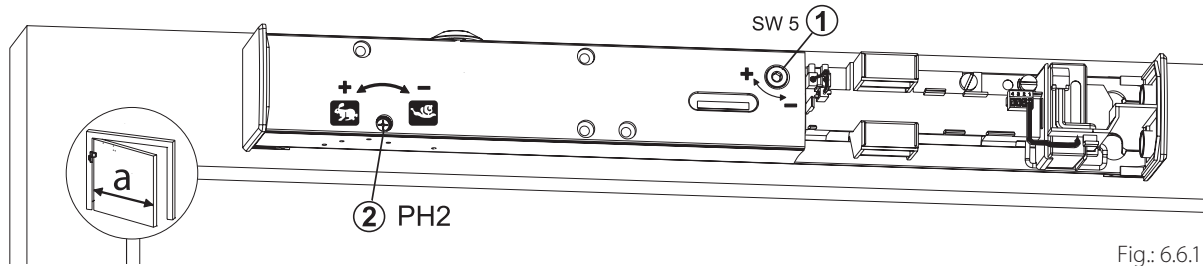


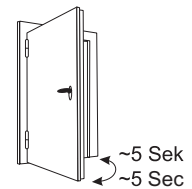
Fig.: 6.6.1

- 1 Adjustment closer size
- 2 Adjustment closing speed

Closer size	Leaf width a [mm]
1	till 750
2	750 - 850
3	850 - 950
4	950 - 1100
5	1100 - 1250
6	1250 - 1400

- ▶ Adjust closing force (1) to match the door width (1).
- ▶ Set closing speed (2).
- ▶ Perform adjustment also on inactive wing likewise..

- ! In accordance with EN directive for fire protection doors, the door closer must be set at least to size EN 3.
- ! Adjustment of closing speed in accordance with EN 1154 (closing time approx. 5 s from 90° open position).
- ! Smooth-moving door must be completely closed by the closer!



### 6.7 Mounting cover panel

- ! **CAUTION!**
  - ▶ Do not pinch cable.
  - ▶ Attach protective cap in such a way that the smoke switch opening is concealed in the cover to protect the interior of the system from contamination.
- Protective cap must be removed during commissioning of the hold-open device.**

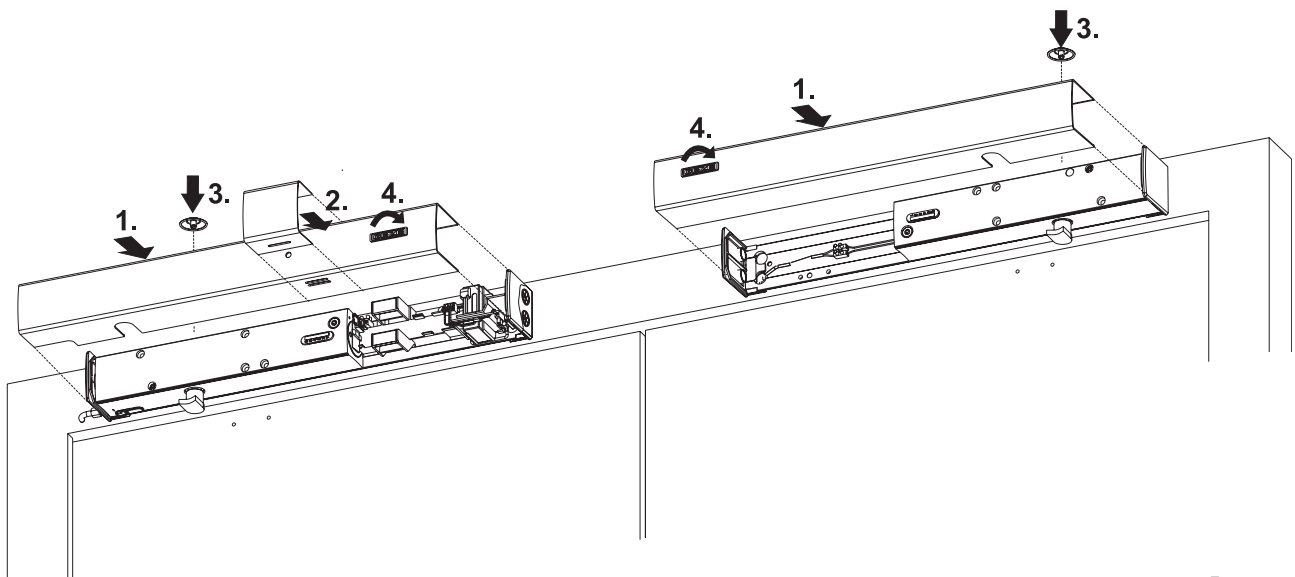


Fig.: 6.7.1

- ▶ Clip on cover panel (1).
- ▶ Clip on protective cap (2).
- ▶ Clip on cover cap (3).
- ▶ Bring company logo into readable position and press in flush with the surface (4).

## 7 Initial operation



### CAUTION!

To avoid unnecessary contamination the installation of the smoke switch should be undertaken only just before the initial operation.

In case of early installation there is a risk that the smoke switch is contaminated by construction dust. This shortens the life of the smoke switch considerably!

### 7.1 Remove cover on moving leaf

- ▶ Remove protective cap (1.).
- ▶ Remove cover (2.).

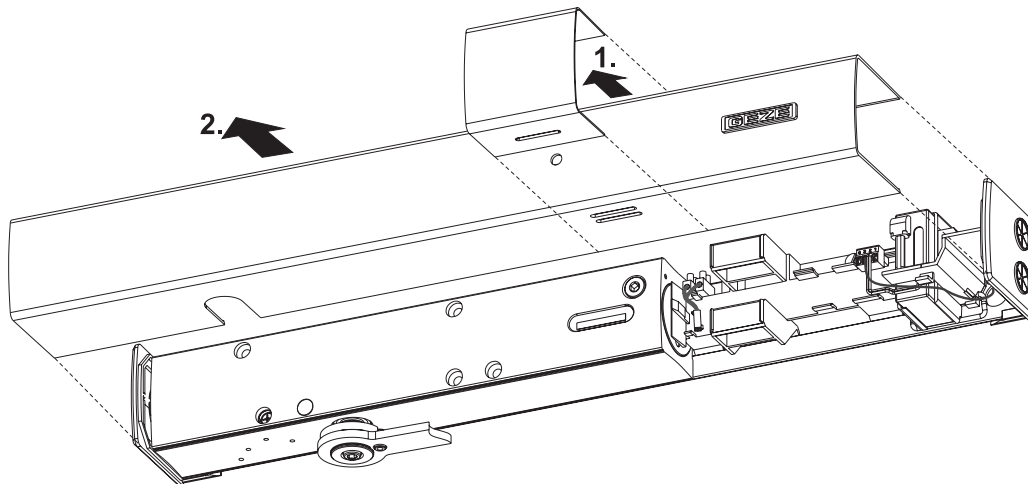


Fig.: 7.1.1

### 7.2 Installation and connection of the smoke switch

- ▶ Clip on smoke switch (1.).

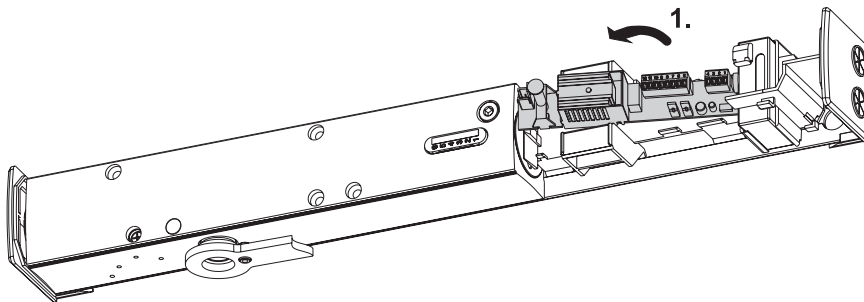


Fig.: 7.2.1

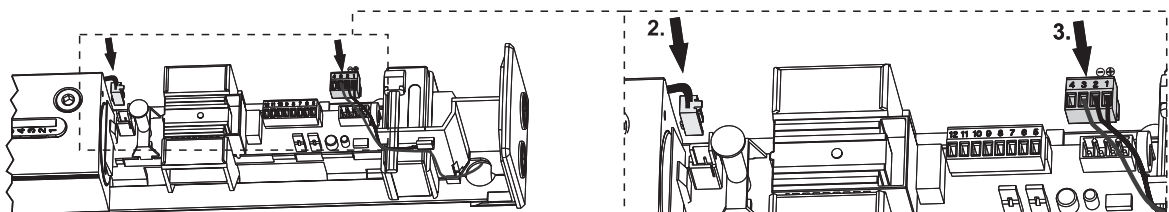


Fig.: 7.2.2

- ▶ Plug in 24 V cable of the door closer (2.) and the power pack (3).
- ▶ For additional connections, see the separate document "Instructions for Installation, Commissioning, Operation and Maintenance of the GEZE Hold-Open Device FA GC".



## 7.3 Mounting cover panel



### CAUTION!

- ▶ Do not pinch cable.
- ▶ Clip on cover panel.

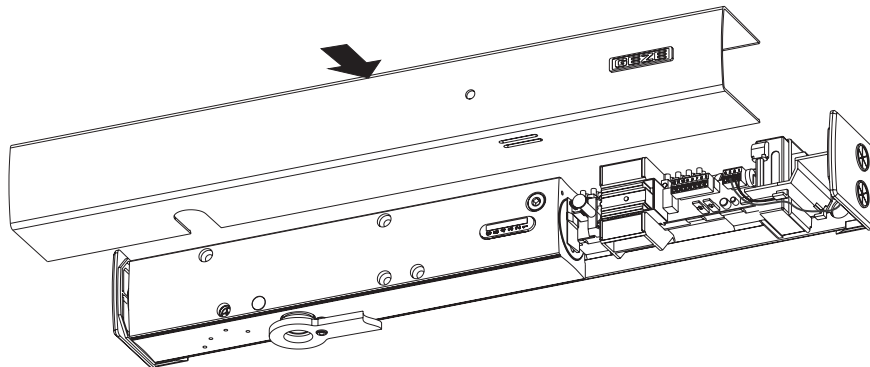


Fig.: 7.3.1

## 7.4 First Operation and Function Test

- ▶ Remove the protective cap (if not already done).
- ▶ Switch on power.
  - Operation display GREEN lights up and electrical hold-open device is powered.
- ▶ Lock door leaf in electrical hold-open device.
- ▶ Operate reset button on the smoke switch.
  - Indicator light glows YELLOW for about 4 seconds.
  - Door closes.
  - Then the indicator light turns GREEN again.

## 7.5 Functional test of electrical hold-open device and closing sequence control

- ▶ Open moving leaf and engage in electrical hold-open device.
- ▶ Open fixed leaf and engage in electrical hold-open device.
- ▶ Push moving leaf out of electrical hold-open device; fixed leaf closes automatically.
  - Moving leaf remains in waiting position of closing sequence control and also closes when fixed leaf is closed.

## 7.6 Testing for acceptance

An acceptance test must be carried out in order to ascertain the correct function and installation according to the regulations once the installation has been completed on site. Acceptance test to be performed by authorised personnel; see document "Instructions for Installation, Commissioning, Operation and Maintenance of the GEZE Hold-Open Device FA GC".

## 8 Maintenance, servicing, repairs

The installing company must alert the operator of the system to this part of the mounting instructions and hand it over to the operator together with the user information (see 'GEZE user information for door closer'). Regular servicing has to be carried out. For more information on this, please observe the document "Instructions for Installation, Commissioning, Operation and Maintenance of the GEZE Hold-Open Device FA GC".

# 1 Concernant le présent document

Ce manuel décrit le montage et le branchement, ainsi que la mise en service des ferme-portes GEZE TS 4000 R IS et TS 4000 R secondaire.

## 1.1 Description du produit

Le GEZE TS 4000 R IS et le GEZE TS 4000 R secondaire sont homologués pour le montage sur des portes anti-feu et anti-fumée à deux vantaux. L'installation comprend des arrêts électriques pour les deux battants de porte, qui sont commandés par un commutateur de fumée, ainsi qu'une régulation intégrée de fermeture en cascade. Si le battant mobile est fermé alors que les battants de porte étaient ouverts et l'arrêt électrique enclenché, l'arrêt électrique du battant fixe se déconnecte. Le battant mobile reste dans sa position d'attente jusqu'à ce que le battant fixe soit fermé et que la régulation de fermeture en cascade libère le battant mobile. En cas d'incendie ou de coupure de courant, le dispositif de blocage électrique se déclenche et les portes se verrouille automatiquement.

## 1.2 Autres documents


L'emballage contenant les composants comporte d'autres documents pour le montage ou le branchement de l'installation. Il convient de les respecter.

# 2 Symboles et moyens de représentation

### Mises en garde



Ce manuel contient des mises en garde pour vous protéger des dommages personnels et matériels.

- ▶ Lisez et observez toujours ces mises en garde.
- ▶ Observez toutes les mesures identifiées par le symbole et le mot de mise en garde.

Symbole de mise en garde	Mot de mise en garde	Signification
	<b>DANGER</b>	Dangers pour les personnes. Le non respect peut entraîner la mort ou des blessures graves.
–	<b>ATTENTION</b>	Informations destinées à éviter les dommages matériels, à une meilleure compréhension ou à l'optimisation des processus de travail.

### Autres symboles et moyens de représentation

Pour illustrer l'utilisation correcte, les informations et consignes techniques importantes sont présentées de sorte à attirer l'attention.

Symbole	Signification
	signifie « Remarque importante »
	signifie « Information complémentaire »
▶	Symbole pour une action : ici vous êtes invité à exécuter une action. ▶ Lors de plusieurs étapes d'action, respectez l'ordre prescrit.

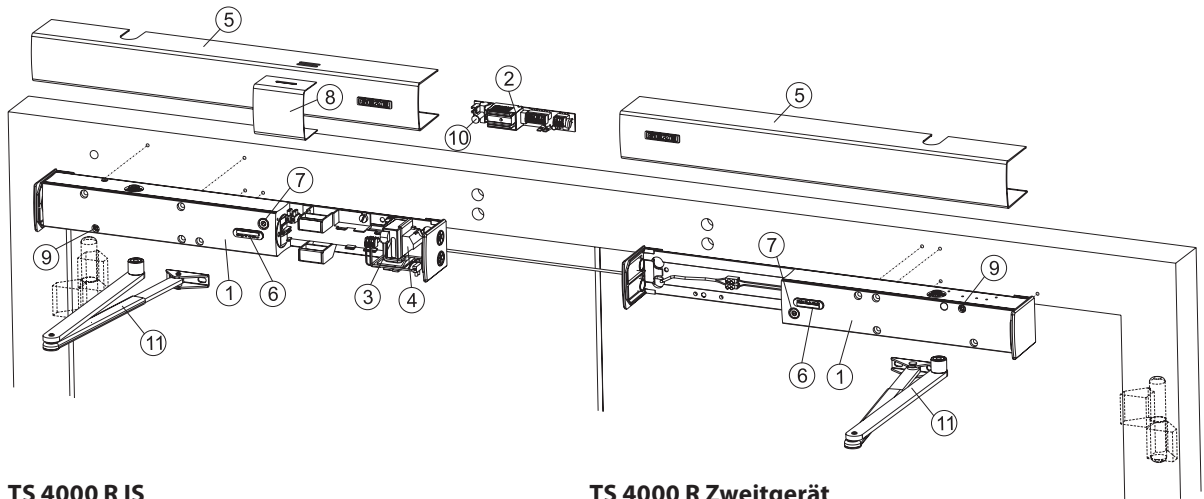
# 3 Responsabilité du produit

Conformément à la responsabilité du fabricant pour ses produits définie dans la loi sur la responsabilité civile des produits, les informations contenues dans la présente brochure doivent être respectées. Le non-respect délie le fabricant de son obligation de responsabilité.

# 4 Consignes de sécurité

- Le montage, la mise en service et les réparations doivent être effectués par une entreprise spécialisée.
- Utiliser uniquement des pièces GEZE d'origine pour les travaux de réparation.
- Toute modification du propre chef effectuée sur l'installation exclut la responsabilité de GEZE pour les dommages en résultant.
- Il convient de respecter les dispositions nationales en vigueur en cas d'utilisation sur des portes anti-feu et anti-fumée.
- Pour le raccordement électrique et la mise en service, observer les indications figurant dans le document « Instructions de montage, mise en service, utilisation et maintenance de l'installation de blocage GEZE FA GC ».

## 5 Contenu de la livraison



**TS 4000 R IS**

**TS 4000 R Zweitgerät**

Fig.: 5.1

- |                                  |  |   |
|----------------------------------|--|---|
| 1 Ferme-porte                    | 6 Fenêtre d'affichage                  | 10 Touche de réinitialisation   |
| 2 Commutateur de fumée (emballé) | 7 Réglage de la force de fermeture     | 11 Tringlerie   |
| 3 Bloc d'alimentation            | 8 Capuchon de protection               | Vis de fixation, gabarit de butée et sachet d'accessoires (sans illustration) |
| 4 Cache, branchement câble       | 9 Soupape de rég. vitesse de fermeture |   |
| 5 Profil de recouvrement         |  |   |

## 6 Montage, fixation

### 6.1 Gabarit de perçage

**TS 4000 R IS et TS 4000 R secondaire** avec tringlerie - pour fixation directe (Fig.: 6.1.1) ou fixation avec plaque de montage (Fig. 6.1.2).

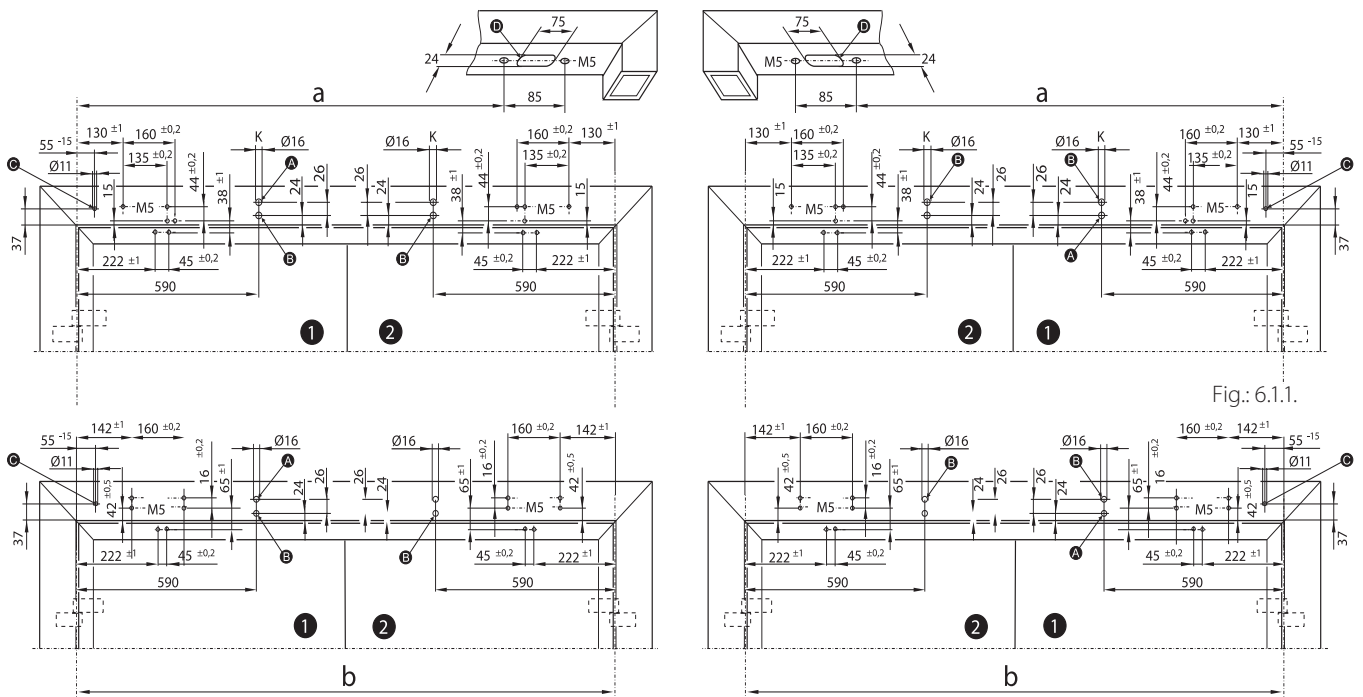


Fig.: 6.1.1.

Fig.: 6.1.2.

- |  |  |
|--|--|
| 1 Battant mobile TS 4000 R-IS                | A Ø 16 mm, alimentation en courant 230 V AC                    |
| 2 Battant fixe TS 4000 R (Zweitgerät)        | B Ø 16 mm, ouverture pour raccords supplémentaires (en option) |
| a Cote de montage pour mécanisme déclencheur | C Ø 11 mm, perçage pour câble bowden                           |
| b Cote d'écartement de pente                 | D Evidement pour mécanisme déclencheur                         |

- i** Il faut monter TS4000 R-IS au-dessus du battant de service sur l'encadrement, TS4000 R appareil secondaire au-dessus du battant secondaire. Profondeur max. intrados 70 mm.
- IMPORTANT:**
- !** Afin de garantir un déclenchement irréprochable du commutateur de fumée, GEZE recommande de conserver une distance minimum de 10 mm entre le bord supérieur du commutateur et le plafond!

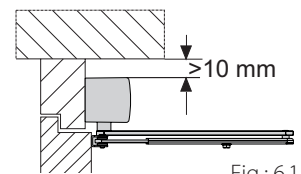
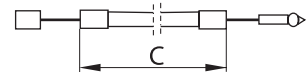


Fig.: 6.1.3

- ▶ Repérer/percer les trous de fixation pour le ferme-porte et la tringlerie selon le gabarit de montage sur le côté opposé à la penture, le cas échéant tarauder un filetage M5.
- ▶ Réaliser le perçage supplémentaire (A) pour l'alimentation électrique de 230 V.
- ▶ En cas de besoin, réaliser les ouvertures pour les raccordements supplémentaires (B).
- ▶ Déterminer la cote de montage et la taille de câble Bowden nécessaire.

Écartement des paumelles b [mm]	Cote de montage a [mm]	Force câble Bowden c [mm]
1200-1500	1050	No. 1 (1250)
1500-1800	1350	No. 2 (1550)
1800-2100	1650	No. 3 (1850)
2100-2400	1950	No. 4 (2150)
2400-2700	2250	No. 5 (2450)
2700	2550	No. 6 (2750)



Tab. 6.1.1

Fig. 6.1.4

- ▶ Effectuer le perçage pour câble Bowden et l'évidement pour le mécanisme de déclenchement selon le dessin-châssis de porte.

## 6.2 Monter le ferme-porte

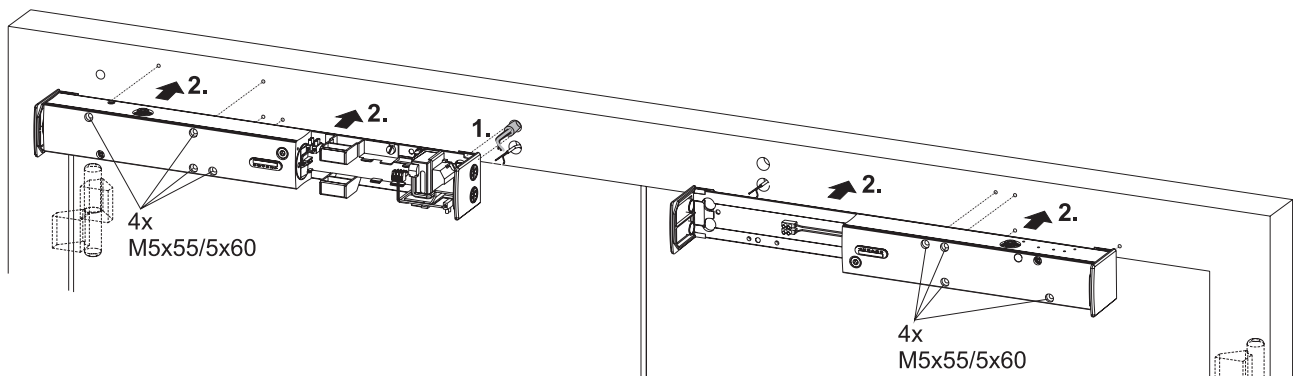


Fig.: 6.2.1

- ▶ Lors d'un branchement encastré 230 V, insérer le câble d'alimentation dans l'espace de branchement (voir chapitre « Branchement au secteur ») (1.).
- ▶ Monter les deux ferme-portes (2.).

## 6.3 Montage le câble Bowden et le mécanisme de déclenchement

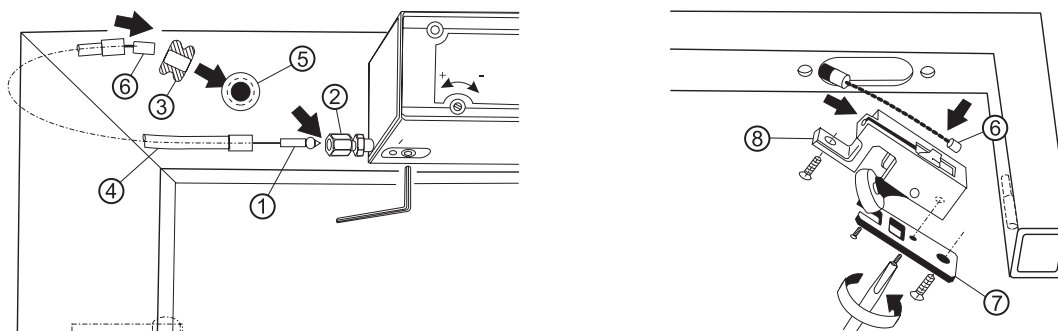


Fig.: 6.3.1

- ▶ Insérer la filière (1) jusqu'à l'arrêt par la vis de réglage (2) et serrer à fond avec la vis.
- ▶ Monter la gaine de traversée (3) et insérer le câble bowden (4) dans le châssis (5).

- ▶ Poser le câble bowden dans le tube protecteur avec le châssis ouvert.
- ▶ Accrocher la filière (6).
- ▶ Visser la plaque de fixation (7) sur le mécanisme de déclenchement.
- ▶ Repousser le câble bowden en arrière dans le châssis et visser le mécanisme de déclenchement.

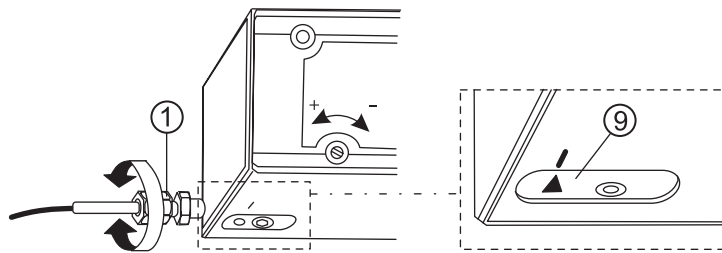


Fig.: 6.3.2

- ▶ Avec le battant secondaire fermé visser la vis (1.) jusqu'à ce que le repère sur le ferme-porte et le coulisseau (9) serejoignent.

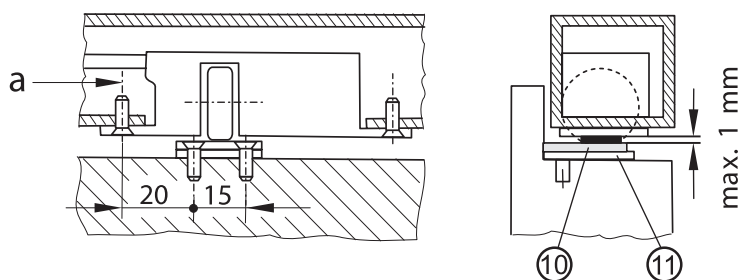


Fig.: 6.3.3

- ▶ Visser à fond la pièce d'écartement (10) sur le battant (battant fixe).
- ▶ Il faut impérativement respecter un interstice de 1 mm max. avec les patins (11).

## 6.4 Monter la tringlerie

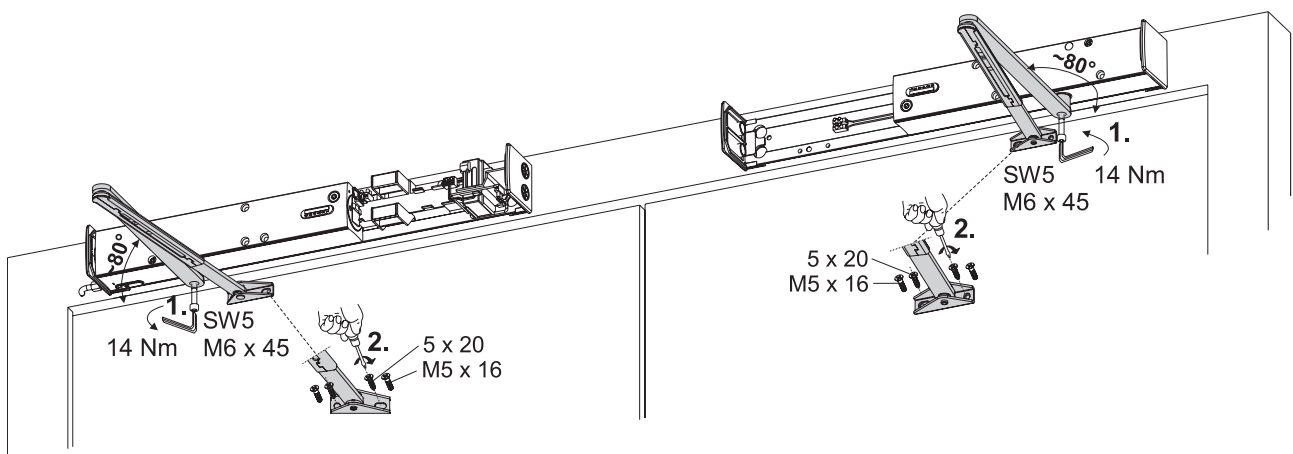


Fig.: 6.4.1

- ▶ Mettre en place la tringlerie et la visser (couple de serrage: 14 Nm, angle de pose env. 80°) (1).
- ▶ Visser la partie inférieure de la tringlerie (couple de serrage: 14 Nm) (2).
- ▶ Fixer la tringlerie de la même manière sur le vantail fixe.

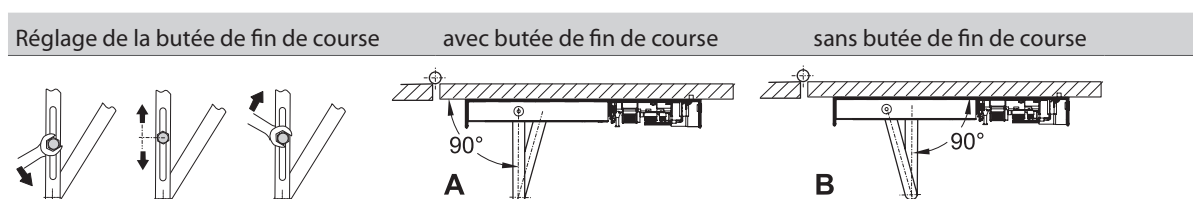


Fig.: 6.4.2

## 6.5 Raccordement au réseau



### DANGER!

#### Danger d'électrocution.

Les travaux de raccordement électrique peuvent uniquement être réalisés par un électricien professionnel.

Tension de service: 230 V AC +10 % / -15 %,

► Interrompre l'alimentation en courant!

Les dispositifs de blocage FA GC de GEZE sont des appareils relevant de la classe de protection I

L'alimentation de 230 V est doublement isolée (avec gaine de câble) et doit être insérée d'au moins 8 mm dans l'espace de raccordement.

Les appareils de la classe de protection I sont raccordés avec un câble à trois brins NYM-J, 3 x 1,5.



Dans le cas d'une alimentation électrique apparente, utiliser une protection pour le câble d'alimentation 230 V. Faire passer les câbles sortant du mur pour l'alimentation 230 V et les raccordements supplémentaires à travers les ouvertures correspondantes du boîtier du commutateur de fumée.

### 6.5.1 Raccordement TS 4000 R IS

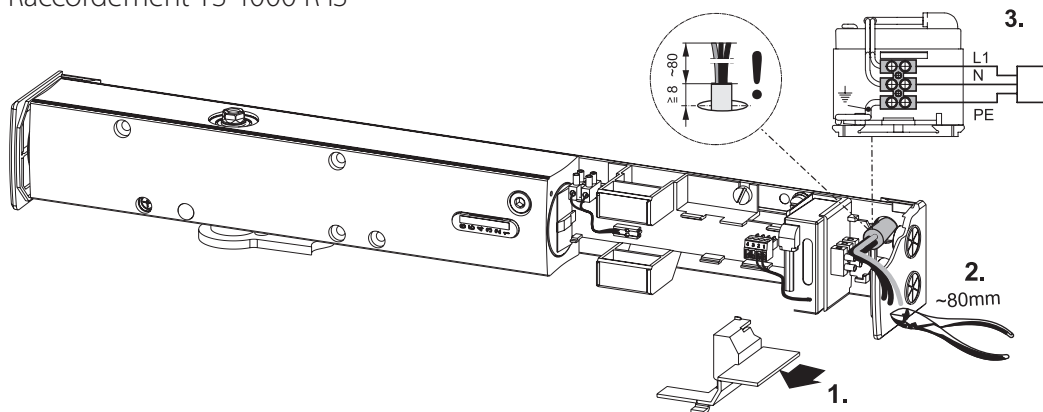


Fig.: 6.5.1.1

- Protéger l'alimentation secteur sur site avec un fusible B10.
- Retirer le cache du branchement de câble (1.).
- Couper le câble d'alimentation 230 V à une longueur d'env. 80 mm (2.).
- Tirer le câble d'alimentation 230 V vers la borne et raccorder (3.).

### 6.5.2 Raccordement TS 4000 R secondaire

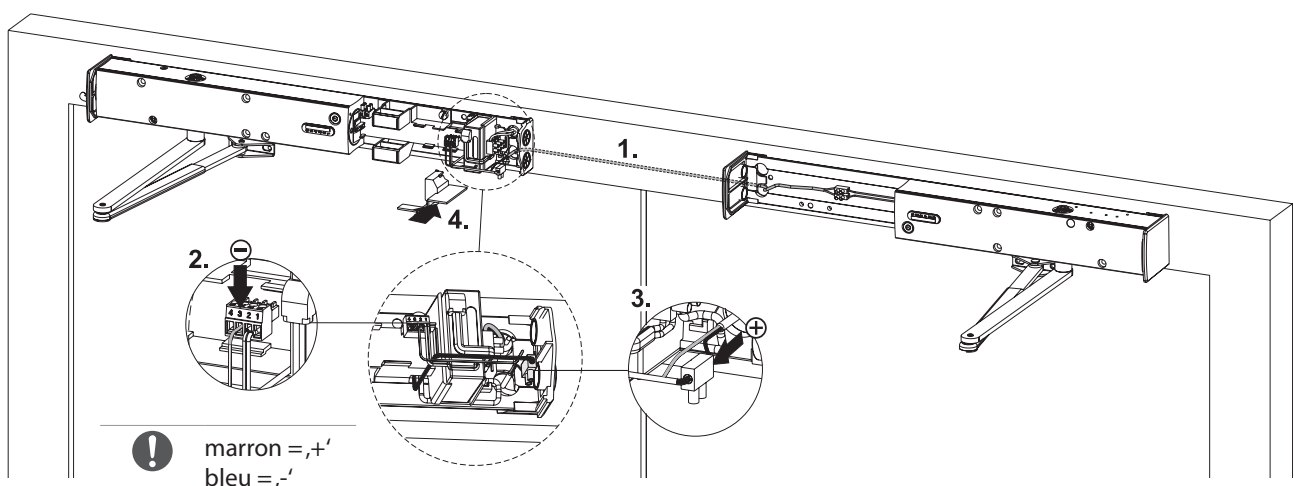


Fig.: 6.5.2.1

- Poser le câble vers le TS 4000 R IS (1.).
  - lors d'une pose encastrée à travers le cadre de la porte et les trous de câbles existants (B) du cadre et du ferme-porte
  - pour la pose en saillie à travers le passe-câble.
- Brancher le câble selon la Fig. 6.5.2.1 à la broche de connecteur 3 (2) et au domino (3).
- Remonter le cache du branchement de câble (4.).
- Ranger le câble excédentaire dans l'appareil secondaire.

## 6.6 Réglage du ferme-porte

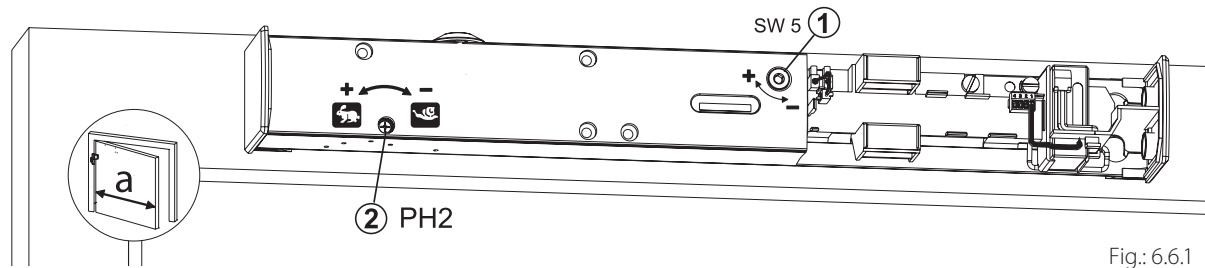


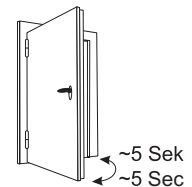
Fig.: 6.6.1

- 1 Rég. force de fermeture
- 2 Rég. vitesse de fermeture

- ▶ Régler la force de fermeture (1) en fonction de la largeur de la porte.
- ▶ Régler la vitesse de fermeture (2).
- ▶ Effectuer le réglage à l'identique sur le vantail fixe aussi.

Affichage de force de fermeture	Largeur de vantail a [mm]
1	à 750
2	750 - 850
3	850 - 950
4	950 - 1100
5	1100 - 1250
6	1250 - 1400

- ! Selon la directive CE pour portes anti-incendie, il convient de régler au moins la taille de ferme-porte EN 3.
- ▶ Régler la vitesse de fermeture conformément à NE 1154 (temps de fermeture env. 5 s à partir d'une position ouverte à 90°).
- ▶ Une porte à mouvement fluide doit être entièrement fermée par le ferme-porte !



## 6.7 Monter le cache

- ! **ATTENTION!**
    - ▶ Ne pas écraser le câble.
    - ▶ Disposer le capuchon de protection de telle sorte que l'ouverture du commutateur de fumée soit recouverte dans le cache pour protéger l'intérieur du dispositif contre les souillures.
- Le cabochon de protection doit être ôté lors de la mise en service du dispositif de blocage.**

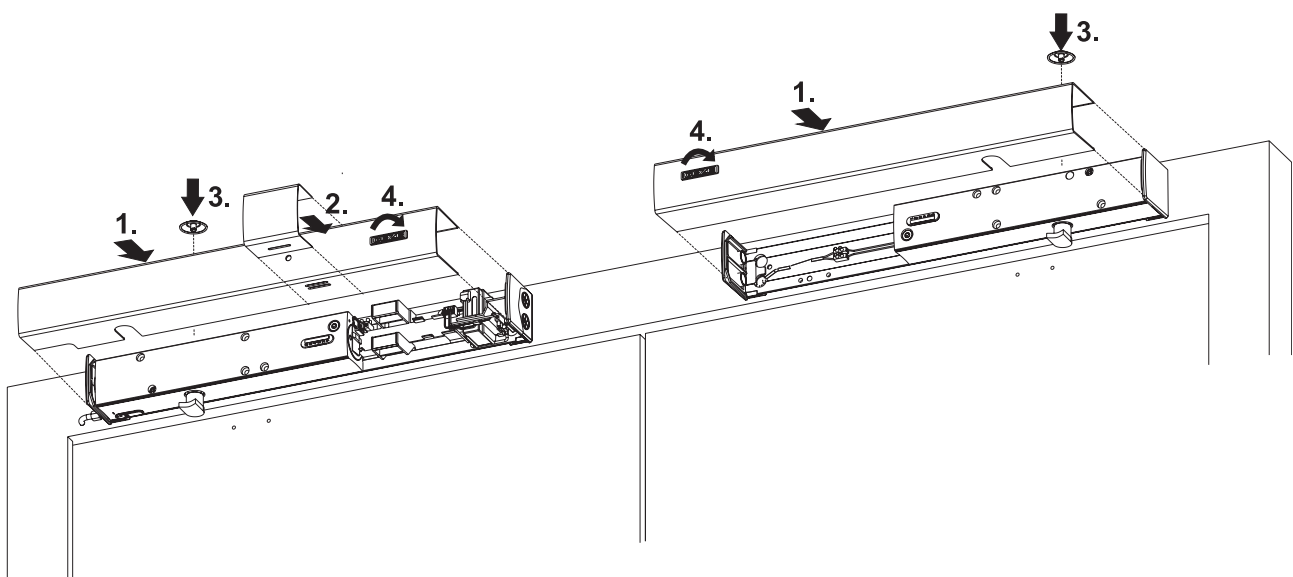


Fig.: 6.7.1

- ▶ Désencliqueter le cache (1.).
- ▶ Clipser le cabochon de protection (2.).
- ▶ Clipser le cache de recouvrement (3.).
- ▶ Positionner le logo de manière lisible et l'enfoncer jusqu'à ce qu'il soit à fleur de surface (4.).

## 7 Première mise en service

- !** **ATTENTION!**  
**Le montage du commutateur de fumée doit être effectué peu avant la mise en service pour éviter les salissures inutiles.**  
**En cas de montage trop précoce, le commutateur de fumée risque d'être souillé par la poussière du chantier. La durée de vie du commutateur de fumée pourrait être notablement raccourcie.**

### 7.1 Déposer le cache

- ▶ Enlever le cabochon de protection (1.).
- ▶ Enlever le cache (2.).

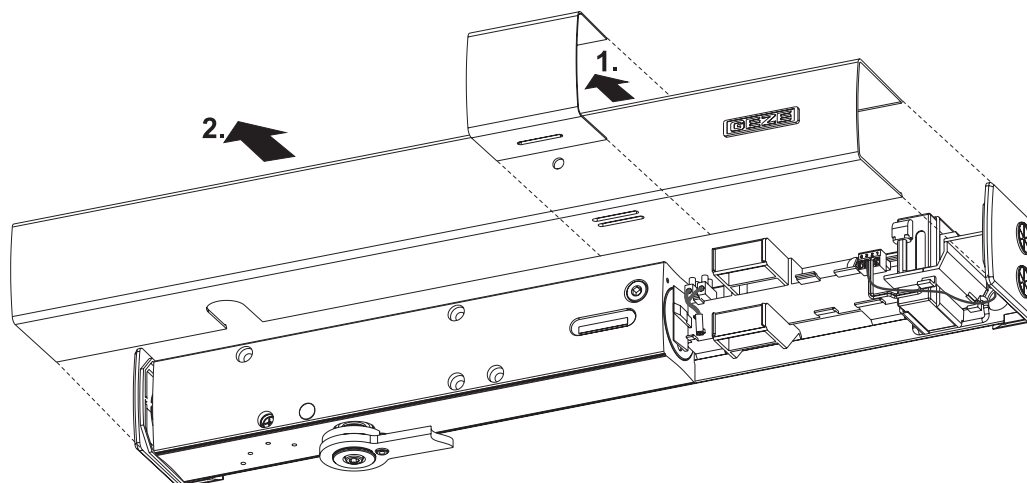


Fig.: 7.1.1

### 7.2 Montage et raccordement du commutateur de fumée

- ▶ Clipser le commutateur de fumée (1.).

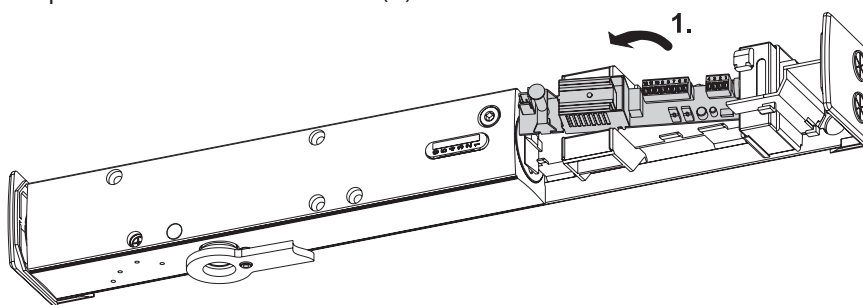


Fig.: 7.2.1

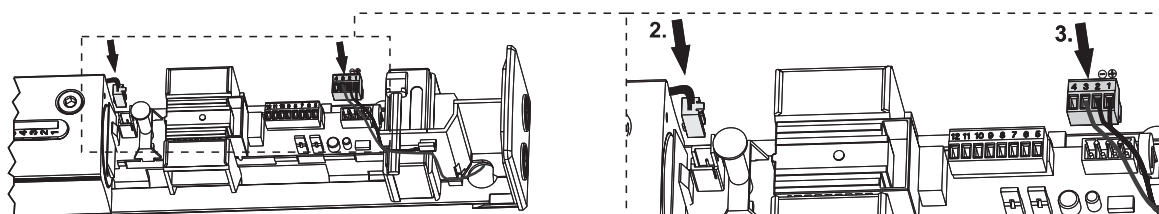


Fig.: 7.2.2

- ▶ Brancher le câble 24 V du ferme-porte (2.) et du bloc d'alimentation (3).
- ▶ Raccords supplémentaires, observer les indications figurant dans le document distinct « Instructions de montage, mise en service, utilisation et maintenance de l'installation de blocage GEZE FA GC ».



## 7.3 Monter le cache



### ATTENTION!

▶ Ne pas écraser le câble.

▶ Désencliqueter le cache.

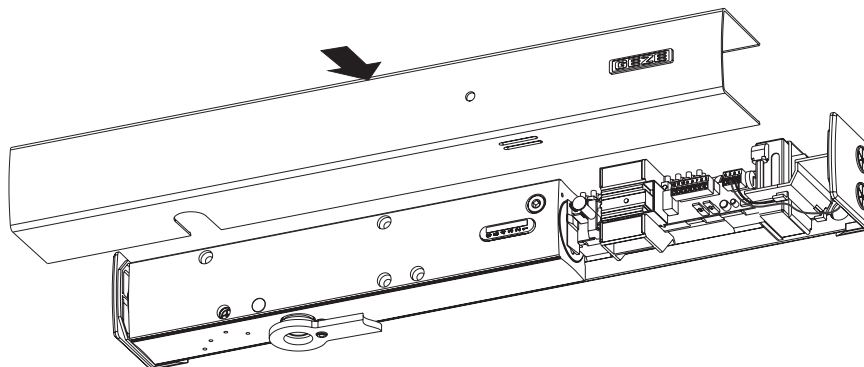


Fig.: 7.3.1

## 7.4 Première mise en service et essais fonctionnels

- ▶ Enlever le cabochon de protection (si non encore effectué).
- ▶ Mettre sous tension.
  - Le voyant marche/arrêt s'allume en VERT et le dispositif d'arrêt électrique est sous tension.
- ▶ Enclencher le battant de porte sur la position d'arrêt électrique.
- ▶ Actionner la touche de réinitialisation sur le commutateur de fumée.
  - Le témoin de fonctionnement s'allume durant environ 4 secondes en JAUNE.
  - La porte se ferme.
  - Ensuite, le témoin de fonctionnement redevient VERT.

## 7.5 Test de fonctionnement de l'arrêt électrique et de la régulation de fermeture en cascade

- ▶ Ouvrir le battant mobile et le verrouiller dans l'arrêt électrique.
- ▶ Ouvrir le battant fixe et le verrouiller dans l'arrêt électrique.
- ▶ Pousser à la main le battant mobile hors de l'arrêt électrique, le battant fixe se ferme automatiquement. Le battant mobile reste dans la position d'attente de la régulation de fermeture en cascade et se ferme également lorsque le battant fixe est fermé.

## 7.6 Contrôle de réception

Après avoir monté l'installation pour qu'elle puisse être mise en service, il faut constater sur le lieu d'utilisation, par un essai de réception, son bon fonctionnement et son installation réglementaire. Contrôle de réception par un personnel spécialisé autorisé, voir dispositif de blocage FA GC GEZE.

## 8 Maintenance, entretien, réparation

L'entreprise de montage doit attirer l'attention de l'exploitant de l'installation sur cette partie des instructions de montage et les lui remettre ainsi que les informations destinées à l'utilisateur (Notice sur le ferme-porte). Il faut procéder à une maintenance régulière. Pour de plus amples informations, veuillez observer les indications figurant dans le document « Instructions de montage, mise en service, utilisation et maintenance de l'installation de blocage GEZE FA GC ».





**Germany**

GEZE GmbH  
Niederlassung Süd-West  
Tel. +49 (0) 7152 203 594  
E-Mail: leonberg.de@geze.com

GEZE GmbH  
Niederlassung Süd-Ost  
Tel. +49 (0) 7152 203 6440  
E-Mail: muenchen.de@geze.com

GEZE GmbH  
Niederlassung Ost  
Tel. +49 (0) 7152 203 6840  
E-Mail: berlin.de@geze.com

GEZE GmbH  
Niederlassung Mitte/Luxemburg  
Tel. +49 (0) 7152 203 6888  
E-Mail: frankfurt.de@geze.com

GEZE GmbH  
Niederlassung West  
Tel. +49 (0) 7152 203 6770  
E-Mail: duesseldorf.de@geze.com

GEZE GmbH  
Niederlassung Nord  
Tel. +49 (0) 7152 203 6600  
E-Mail: hamburg.de@geze.com

GEZE Service GmbH  
Tel. +49 (0) 1802 923392  
E-Mail: service-info.de@geze.com

**GEZE GmbH**  
Reinhold-Vöster-Straße 2129  
71229 Leonberg  
Germany

**Austria**

GEZE Austria  
E-Mail: austria.at@geze.com  
www.geze.at

**Baltic States**

GEZE GmbH Baltic States office  
E-Mail: office-latvia@geze.com  
www.geze.com

**Benelux**

GEZE Benelux B.V.  
E-Mail: benelux.nl@geze.com  
www.geze.be  
www.geze.nl

**Bulgaria**

GEZE Bulgaria - Trade  
E-Mail: office-bulgaria@geze.com  
www.geze.bg

**China**

GEZE Industries (Tianjin) Co., Ltd.  
E-Mail: chinasales@geze.com.cn  
www.geze.com.cn

GEZE Industries (Tianjin) Co., Ltd.  
Branch Office Shanghai  
E-Mail: chinasales@geze.com.cn  
www.geze.com.cn

GEZE Industries (Tianjin) Co., Ltd.  
Branch Office Guangzhou  
E-Mail: chinasales@geze.com.cn  
www.geze.com.cn

GEZE Industries (Tianjin) Co., Ltd.  
Branch Office Beijing  
E-Mail: chinasales@geze.com.cn  
www.geze.com.cn

**France**

GEZE France S.A.R.L.  
E-Mail: france.fr@geze.com  
www.geze.fr

Tel.: 0049 7152 203 0  
Fax.: 0049 7152 203 310  
www.geze.com

**Hungary**

GEZE Hungary Kft.  
E-Mail: office-hungary@geze.com  
www.geze.hu

**Iberia**

GEZE Iberia S.R.L.  
E-Mail: info@geze.es  
www.geze.es

**India**

GEZE India Private Ltd.  
E-Mail: office-india@geze.com  
www.geze.in

**Italy**

GEZE Italia S.r.l.  
E-Mail: italia.it@geze.com  
www.geze.it

GEZE Engineering Roma S.r.l.  
E-Mail: roma@geze.biz  
www.geze.it

**Poland**

GEZE Polska Sp.z o.o.  
E-Mail: geze.pl@geze.com  
www.geze.pl

**Romania**

GEZE Romania S.R.L.  
E-Mail: office-romania@geze.com  
www.geze.ro

**Russia**

OOO GEZE RUS  
E-Mail: office-russia@geze.com  
www.geze.ru

**Scandinavia Sweden**

GEZE Scandinavia AB  
E-Mail: sverige.se@geze.com  
www.geze.se

**Scandinavia Norway**

GEZE Scandinavia AB avd. Norge  
E-Mail: norge.se@geze.com  
www.geze.no

**Scandinavia Denmark**

GEZE Danmark  
E-Mail: danmark.se@geze.com  
www.geze.dk

**Singapore**

GEZE (Asia Pacific) Pte, Ltd.  
E-Mail: gezesea@geze.com.sg  
www.geze.com

**South Africa**

GEZE South Africa (Pty) Ltd.  
E-Mail: info@gezesa.co.za  
www.geze.co.za

**Switzerland**

GEZE Schweiz AG  
E-Mail: schweiz.ch@geze.com  
www.geze.ch

**Turkey**

GEZE Kapı ve Pencere Sistemleri  
E-Mail: office-turkey@geze.com  
www.geze.com

**Ukraine**

LLC GEZE Ukraine  
E-Mail: office-ukraine@geze.com  
www.geze.ua

**United Arab Emirates/GCC**

GEZE Middle East  
E-Mail: gezeme@geze.com  
www.geze.ae

**United Kingdom**

GEZE UK Ltd.  
E-Mail: info.uk@geze.com  
www.geze.com

