

# GC-GR für GC 338

DE Sensor-Gleitschiene  
GB Guide rail for sensor

DE Montageanleitung  
GB Mounting instructions

## Inhaltsverzeichnis

Symbole und Darstellungsmittel / Symbols and means of representation .....	2
Produkthaftung / Product liability .....	2
1 Sicherheit / Safety .....	3
1.1 Bestimmungsgemäße Verwendung / Intended use .....	3
1.2 Sicherheitshinweise / Safety instructions .....	3
1.3 Sicherheitsbewusstes Arbeiten / Safety-conscious working .....	3
1.4 Umweltbewusstes Arbeiten / Environmentally-conscious working .....	4
2 Beschreibung / Description .....	4
3 Arbeiten vor der Montage .....	4
4 Montage / Mounting .....	5

## Symbole und Darstellungsmittel / Symbols and means of representation

### Warnhinweise / Warnings

In dieser Anleitung werden Warnhinweise verwendet, um Sie vor Sach- und Personenschäden zu warnen.

- ▶ Lesen und beachten Sie diese Warnhinweise immer.
- ▶ Befolgen Sie alle Maßnahmen, die mit dem Warnsymbol und Warnwort gekennzeichnet sind.

In these instructions, warnings are used to warn against material damage and injuries.




- ▶ Always read and observe these warnings.
- ▶ Observe all the measures that are marked with the warning symbol and warning word.

Warnwort / Warning word	Bedeutung / Meaning
<b>VORSICHT</b>	Informationen zur Vermeidung von Sachschäden.
<b>CAUTION</b>	Information on avoiding property damage

### Symbole und Darstellungsmittel / Symbols and means of representation

Um die korrekte Bedienung zu verdeutlichen, sind wichtige Informationen und technische Hinweise besonders herausgestellt.

Important information and technical notes are emphasised in order to illustrate the correct operation.

Symbol	Bedeutung / Meaning
	bedeutet „Wichtiger Hinweis“ means "important note"
	bedeutet „Zusätzliche Information“ means "additional information"
	Symbol für eine Handlung: Hier müssen Sie etwas tun. ▶ Halten Sie bei mehreren Handlungsschritten die Reihenfolge ein. Symbol for an action: Here you have to do something. ▶ Observe the sequence if there are several action steps.

## Produkthaftung / Product liability

Gemäß der im Produkthaftungsgesetz definierten Haftung des Herstellers für seine Produkte sind die in dieser Broschüre enthaltenen Informationen (Produktinformationen und bestimmungsgemäße Verwendung, Fehlgebrauch, Produktleistung, Produktwartung, Informations- und Instruktionspflichten) zu beachten. Die Nichtbeachtung entbindet den Hersteller von seiner Haftungspflicht.

In accordance with the liability of manufacturers for their products as defined in the German "Produkthaftungsgesetz" (Product Liability Act), the information contained in this brochure (product information and proper use, misuse, product performance, product maintenance, obligations to provide information and instructions) is to be observed. Non-compliance releases the manufacturer from its statutory liability.

# 1 Sicherheit / Safety

## 1.1 Bestimmungsgemäße Verwendung / Intended use

Die Sensor-Gleitschiene darf ausschließlich zur Montage der Sensorleiste verwendet werden. Anderer Einsatz als der bestimmungsgemäße Gebrauch sowie alle Veränderungen am Produkt sind unzulässig.

The guide rail for sensor may only be used to mount the sensor strip. Any other use than the proper use as well as all changes to the product are impermissible.

## 1.2 Sicherheitshinweise / Safety instructions

- Vorgeschriebene Montage, Wartungs- und Instandsetzungsarbeiten müssen von Sachkundigen durchgeführt werden, die von GEZE autorisiert sind.
- Für sicherheitstechnische Prüfungen sind die länderspezifischen Gesetze und Vorschriften zu beachten.
- Eigenmächtige Änderungen an der Anlage schließen jede Haftung von GEZE für resultierende Schäden aus und die Zulassung für den Einsatz in Flucht- und Rettungswegen erlischt.
- Bei Kombination mit Fremdfabrikaten übernimmt GEZE keine Gewährleistung.
- Für Reparatur- und Wartungsarbeiten dürfen nur GEZE-Originalteile verwendet werden.
- Den neuesten Stand von Richtlinien, Normen und länderspezifischen Vorschriften beachten, insbesondere:
  - ASR A1.7 „Türen und Tore“
  - DIN 18650 „Schlösser und Beschläge – Automatische Türsysteme“
  - Unfallverhütungsvorschriften, insbesondere BGV A1 „Allgemeine Vorschriften“ und BGV A2 „Elektrische Anlagen und Betriebsmittel“
- The prescribed mounting, maintenance and repair work must be performed by properly trained personnel authorised by GEZE.
- The country-specific laws and regulations are to be observed during safety-related tests.
- GEZE shall not be liable for injuries or damage resulting from unauthorised modification of the equipment, and the approval for use in escape and rescue routes is voided when unauthorised changes are made.
- GEZE shall not be liable if products from other manufacturers are used with GEZE equipment.
- Only original GEZE parts may be used for repair and maintenance work.
- Observe the latest versions of guidelines, standards and country-specific regulations, in particular:
  - ASR A1.7 „Doors and gates“
  - DIN 18650 “Building hardware – Powered pedestrian doors“
  - Accident-prevention regulations, especially BGV A1 “General regulations“ and BGV A2 “Electrical systems and equipment“

## 1.3 Sicherheitsbewusstes Arbeiten / Safety-conscious working

- Arbeitsplatz gegen unbefugtes Betreten sichern.
- Schwenkbereich langer Anlagenteile beachten.
- Haube/Antriebsverkleidungen gegen Herunterfallen sichern.
- Bei Glasflügeln Sicherheitsaufkleber anbringen.
- Verletzungsgefahr bei geöffnetem Antrieb. Durch sich drehende Teile können Haare, Kleidungsstücke, Kabel usw. eingezogen werden!
- Verletzungsgefahr durch nicht gesicherte Quetsch-, Stoß-, Scher- und Einzugstellen!
- Verletzungsgefahr durch Glasbruch!
- Verletzungsgefahr durch scharfe Kanten im Antrieb!
- Verletzungsgefahr durch frei bewegliche Teile während der Montage!
- Protect the workplace against unauthorised entry.
- Take the swinging area of long system parts into account.
- Secure the hood/drive shrouding against falling.
- Attach safety labels to glass door leaves.
- Danger of injury at an opened drive. Hair, clothing, cables, etc. can be drawn in by rotating parts!
- Danger of injury by unsecured pinching, impact, drawing-in or shearing spots!
- Danger of injury by broken glass!
- Danger of injury by sharp edges in the drive!
- Danger of injury during mounting by freely moving parts!

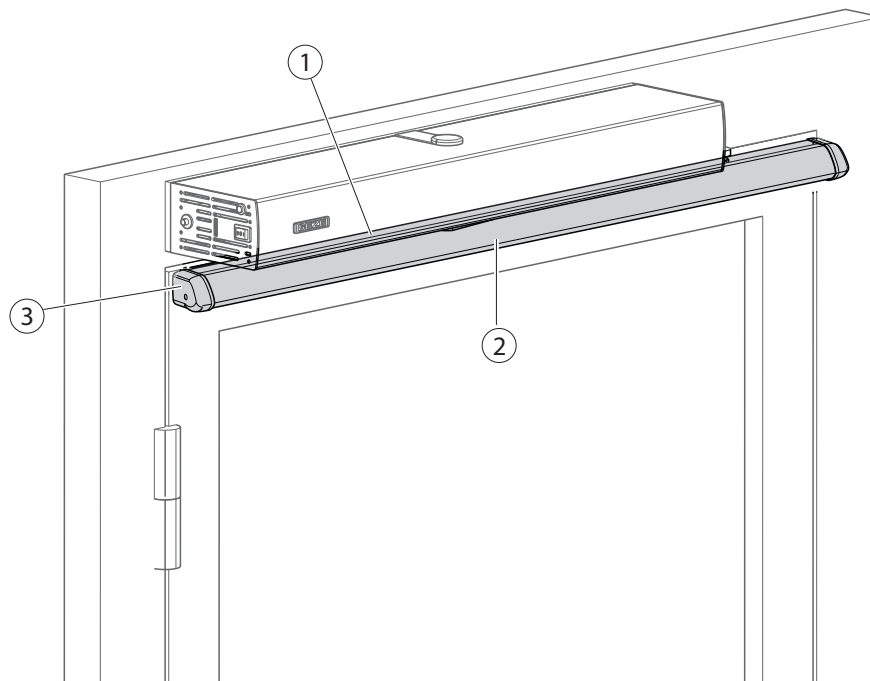
## 1.4 Umweltbewusstes Arbeiten / Environmentally-conscious working

- Bei der Entsorgung der Türanlage die verschiedenen Materialien trennen und der Wiederverwertung zuführen.
- When disposing of the door system, separate the different materials and have them recycled.

## 2 Beschreibung / Description

Die Sensor-Gleitschiene ermöglicht die Montage der Sensorleiste auf anstatt unter der Gleitschiene in Verbindung mit dem EMD bzw. TSA160. Dadurch kann platzsparender gebaut werden, die Sensorleiste ragt z. B. nicht mehr in die Glasfläche der Tür hinein.

The guide rail for sensor allows the mounting of the sensor strip onto instead of under the guide rail in combination with the EMD or TSA160. This allows space-saving construction so that for example the sensor strip no longer projects into the glass surface of the door.



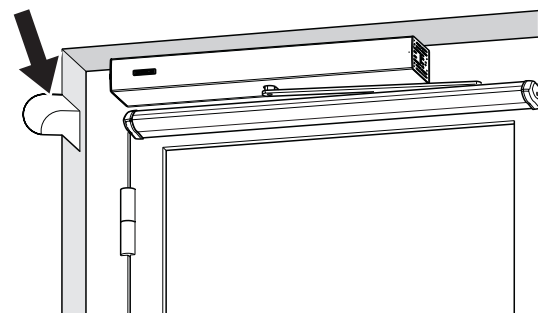
- 1 Sensor-Gleitschiene
- 2 Sensorleiste
- 3 Endkappe für Sensor-Gleitschiene

- 1 Guide rail for sensor
- 2 Sensor strip
- 3 End cap for guide rail for sensor

## 3 Arbeiten vor der Montage

- ! Die Sensorleiste darf beim Öffnen der Tür nicht an der Wandlaibung anstoßen.
  - ▶ Ggf. eine Wandaussparung (siehe Pfeil) vorsehen.
  - oder
  - ▶ Sensor bzw. Sensor-Gleitschiene bandseitig kürzen, soweit der Fahrbereich des Rollenhebels in der Gleitschiene dies zulässt.

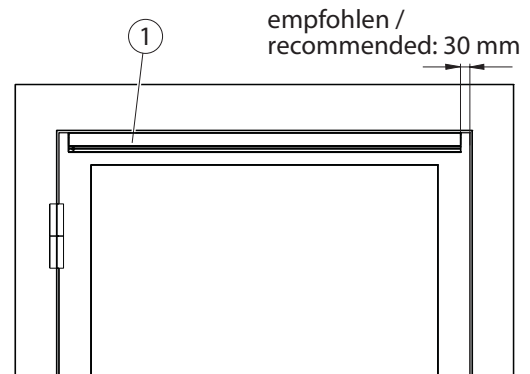
- ! When opening the door, the sensor strip may not strike against the wall reveal.
  - ▶ If necessary, prepare a recess (see arrow) in the wall.
  - or
  - ▶ Cut the guide rail for sensor to length on the hinge side as far as the movement range of the roller lever in the guide rail does allow.



## 4 Montage / Mounting

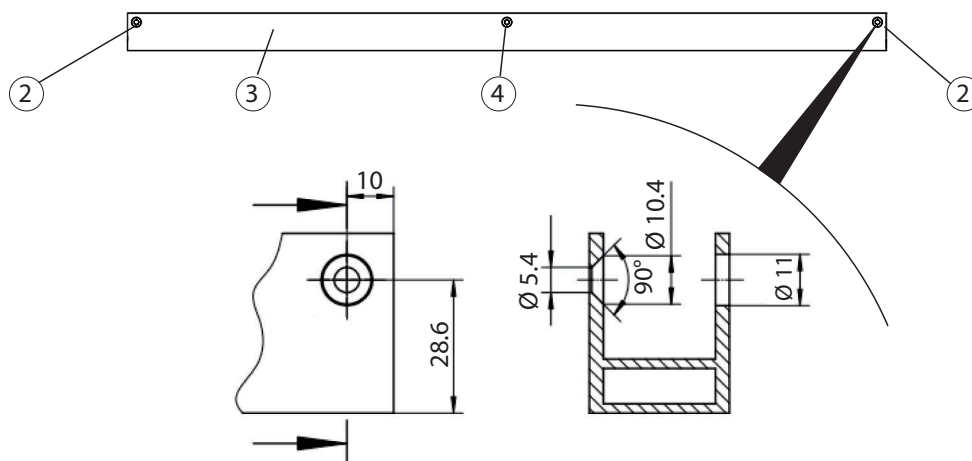
- ▶ Sensorleiste (1) auf gewünschtes Maß zusägen.
- ▶ Sensor-Gleitschiene (3) auf die Länge der Sensorleiste (1) zusägen.
- ▶ Äußere Bohrungen (2) in Sensor-Gleitschiene (3) setzen.

- !** Damit die Sensor-Gleitschiene (3) bei einer Länge von mehr als 1000 mm im Betrieb nicht vom Türblatt abhebt:
- ▶ Zusätzliche Bohrung (4) in die Mitte der Sensor-Gleitschiene (3) setzen.

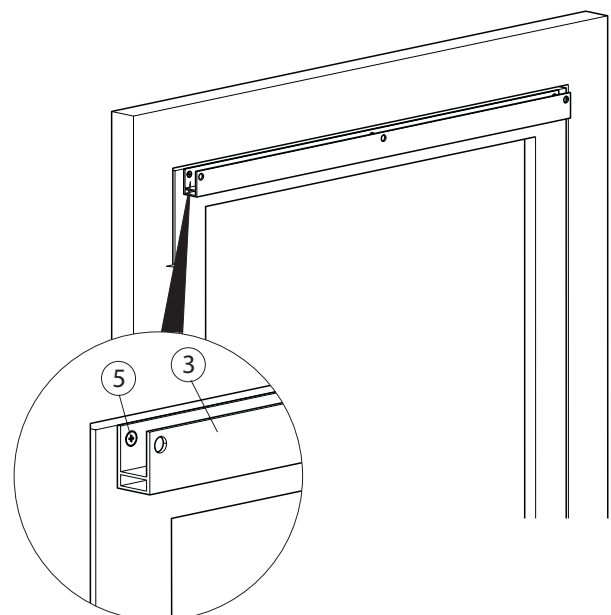


- ▶ Saw the sensor strip (1) to the desired dimension.
- ▶ Saw the guide rail for sensor (3) to the length of the sensor strip (1).
- ▶ Place outer holes (2) in the guide rail for sensor (3).

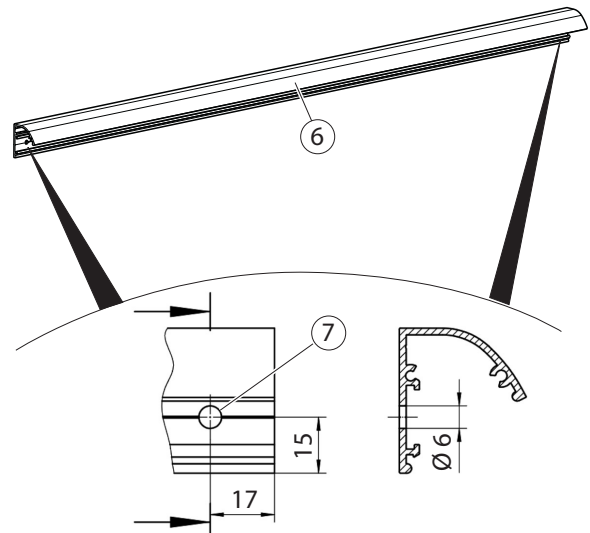
- !** To ensure that the guide rail for sensor (3) does not lift up from the door leaf during operation when the length exceeds 1000 mm:
- ▶ Place an additional hole (4) in the middle of the guide rail for sensor (3).



- ▶ Je nach Beschaffenheit der Tür Sensor-Gleitschiene (3) mit beiliegenden Schrauben (5) (Spax bzw. metrische Schrauben) festschrauben.
- ▶ Depending on the nature of the door screw the guide rail for sensor (3) on using the enclosed screws (5) (Spax or metric screws).



- ▶ Äußere Bohrungen  $\varnothing 6$  (7) in Sensorleiste (6) setzen.
- ▶ Place outer holes  $\varnothing 6$  (7) in the sensor strip (6).



- ▶ Sensorleiste (6) auf der Sensor-Gleitschiene (3) ausrichten und vorhandene Loch-Positionen (8) der Sensorleiste auf der Sensor-Gleitschiene anzeichnen.

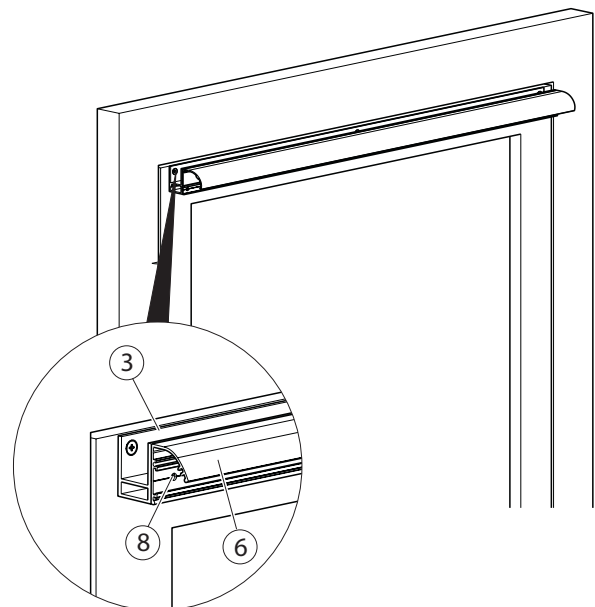


- ▶ Bei Bedarf zusätzliche Löcher an geeigneter Stelle in die Sensorleiste setzen.

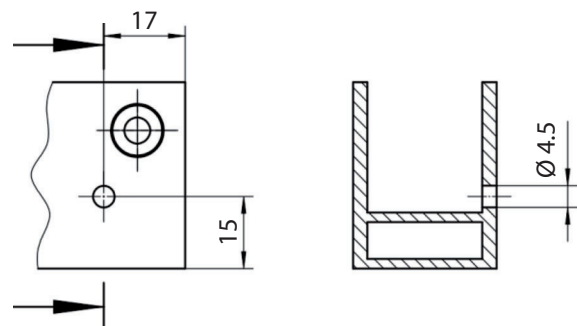
- ▶ Align the sensor strip (6) to the guide rail for sensor (3) and draw the existing hole positions (8) of the sensor strip on the guide rail for sensor.



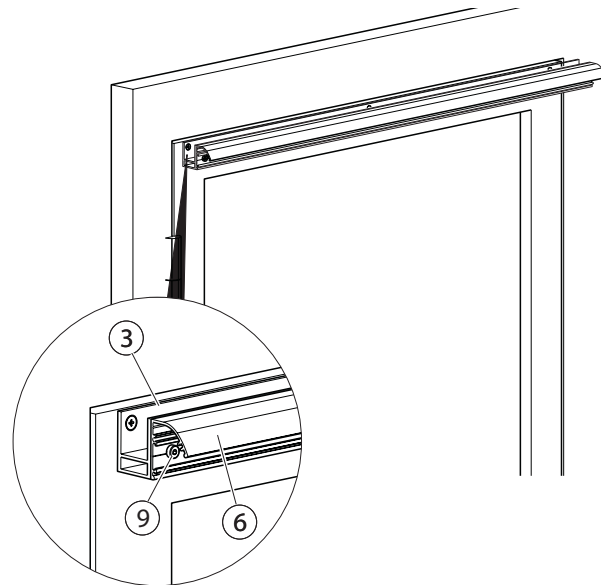
- ▶ If necessary, set additional holes at a suitable point in the sensor strip.



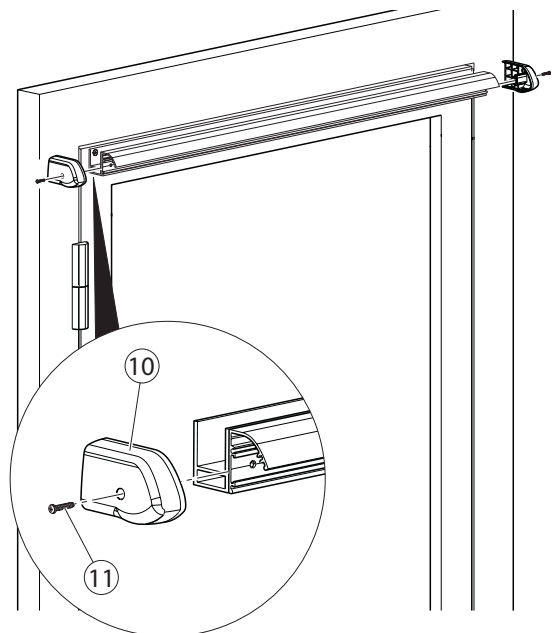
- ▶ An den angezeichneten Positionen Verbindungs-löcher  $\varnothing 4,5$  mm in die Sensor-Gleitschiene bohren.
- ▶ Drill connection holes  $\varnothing 4.5$  mm into the guide rail for sensor at the drawn positions.



- ▶ Sensorleiste (6) mit beiliegenden gewindefurchenden M5-Schrauben (9) auf Sensor-Gleitschiene (3) befestigen.
- ▶ Fasten the sensor strip (6) to the guide rail for sensor (3) using the enclosed thread-cutting M5 screws (9).



- ▶ Endkappen (10) der Sensor-Gleitschiene links und rechts mit beiliegenden Linsenschrauben 2,9x13 (11) montieren.
- ▶ Mount the end caps (10) of the guide rail for sensor to the left and right using the enclosed oval-head screws 2.9x13 (11).

**VORSICHT!**

Schäden an der Hebelarmrolle, die in der Sensor-Gleitschiene läuft.

- ▶ Sicherstellen, dass keine Schrauben oder Schraubenköpfe in den Fahrbereich der Hebelarmrolle ragen.

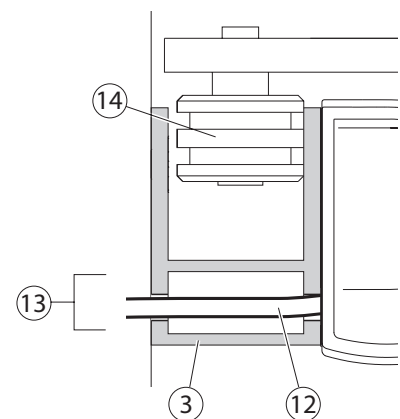
**CAUTION!**

Damages to the lever arm roller that runs in the guide rail for sensor.

- ▶ Make sure there is no protruding screws or screw heads in the movement range of the lever arm roller.

- ▶ **!** Darauf achten, dass Kabel (12) nur im Durchgangsbereich (13) durch die Sensor-Gleitschiene (3) verlegt werden. Niemals im Bewegungsbereich des Rollenhebels (14) verlegen.

- ▶ **!** Make sure that cables (12) are only routed in the lead-through area (13) of the guide rail for sensor (3).
- ▶ Never place cables in the movement area of the roller lever (14).



**Germany**  
GEZE GmbH  
Niederlassung Süd-West  
Tel. +49 (0) 7152 203 594  
E-Mail: leonberg.de@geze.com

GEZE GmbH  
Niederlassung Süd-Ost  
Tel. +49 (0) 7152 203 6440  
E-Mail: muenchen.de@geze.com

GEZE GmbH  
Niederlassung Ost  
Tel. +49 (0) 7152 203 6840  
E-Mail: berlin.de@geze.com

GEZE GmbH  
Niederlassung Mitte/Luxemburg  
Tel. +49 (0) 7152 203 6888  
E-Mail: frankfurt.de@geze.com

GEZE GmbH  
Niederlassung West  
Tel. +49 (0) 7152 203 6770  
E-Mail: duesseldorf.de@geze.com

GEZE GmbH  
Niederlassung Nord  
Tel. +49 (0) 7152 203 6600  
E-Mail: hamburg.de@geze.com

GEZE Service GmbH  
Tel. +49 (0) 1802 923392  
E-Mail: service-info.de@geze.com

**Austria**  
GEZE Austria  
E-Mail: austria.at@geze.com  
www.geze.at

**Baltic States**  
GEZE GmbH Baltic States office  
E-Mail: office-latvia@geze.com  
www.geze.com

**Benelux**  
GEZE Benelux B.V.  
E-Mail: benelux.nl@geze.com  
www.geze.be  
www.geze.nl

**Bulgaria**  
GEZE Bulgaria - Trade  
E-Mail: office-bulgaria@geze.com  
www.geze.bg

**China**  
GEZE Industries (Tianjin) Co., Ltd.  
E-Mail: chinasales@geze.com.cn  
www.geze.com.cn

GEZE Industries (Tianjin) Co., Ltd.  
Branch Office Shanghai  
E-Mail: chinasales@geze.com.cn  
www.geze.com.cn

GEZE Industries (Tianjin) Co., Ltd.  
Branch Office Guangzhou  
E-Mail: chinasales@geze.com.cn  
www.geze.com.cn

GEZE Industries (Tianjin) Co., Ltd.  
Branch Office Beijing  
E-Mail: chinasales@geze.com.cn  
www.geze.com.cn

**France**  
GEZE France S.A.R.L.  
E-Mail: france.fr@geze.com  
www.geze.fr

**Hungary**  
GEZE Hungary Kft.  
E-Mail: office-hungary@geze.com  
www.geze.hu

**Iberia**  
GEZE Iberia S.R.L.  
E-Mail: info@geze.es  
www.geze.es

**India**  
GEZE India Private Ltd.  
E-Mail: office-india@geze.com  
www.geze.in

**Italy**  
GEZE Italia S.r.l  
E-Mail: italia.it@geze.com  
www.geze.it

GEZE Engineering Roma S.r.l  
E-Mail: roma@geze.biz  
www.geze.it

**Poland**  
GEZE Polska Sp.z o.o.  
E-Mail: geze.pl@geze.com  
www.geze.pl

**Romania**  
GEZE Romania S.R.L.  
E-Mail: office-romania@geze.com  
www.geze.ro

**Russia**  
OOO GEZE RUS  
E-Mail: office-russia@geze.com  
www.geze.ru

**Scandinavia – Sweden**  
GEZE Scandinavia AB  
E-Mail: sverige.se@geze.com  
www.geze.se

**Scandinavia – Norway**  
GEZE Scandinavia AB avd. Norge  
E-Mail: norge.se@geze.com  
www.geze.no

**Scandinavia – Denmark**  
GEZE Danmark  
E-Mail: danmark.se@geze.com  
www.geze.dk

**Singapore**  
GEZE (Asia Pacific) Pte, Ltd.  
E-Mail: gezesea@geze.com.sg  
www.geze.com

**South Africa**  
GEZE Distributors (Pty) Ltd.  
E-Mail: info@gezesa.co.za  
www.geze.co.za

**Switzerland**  
GEZE Schweiz AG  
E-Mail: schweiz.ch@geze.com  
www.geze.ch

**Turkey**  
GEZE Kapı ve Pencere Sistemleri  
E-Mail: office-turkey@geze.com  
www.geze.com

**Ukraine**  
LLC GEZE Ukraine  
E-Mail: office-ukraine@geze.com  
www.geze.ua

**United Arab Emirates/GCC**  
GEZE Middle East  
E-Mail: gezeme@geze.com  
www.geze.ae

**United Kingdom**  
GEZE UK Ltd.  
E-Mail: info.uk@geze.com  
www.geze.com

**GEZE GmbH**  
Reinhold-Vöster-Straße 21–29  
71229 Leonberg  
Germany

Tel.: 0049 7152 203 0  
Fax.: 0049 7152 203 310  
www.geze.com

146225-01

