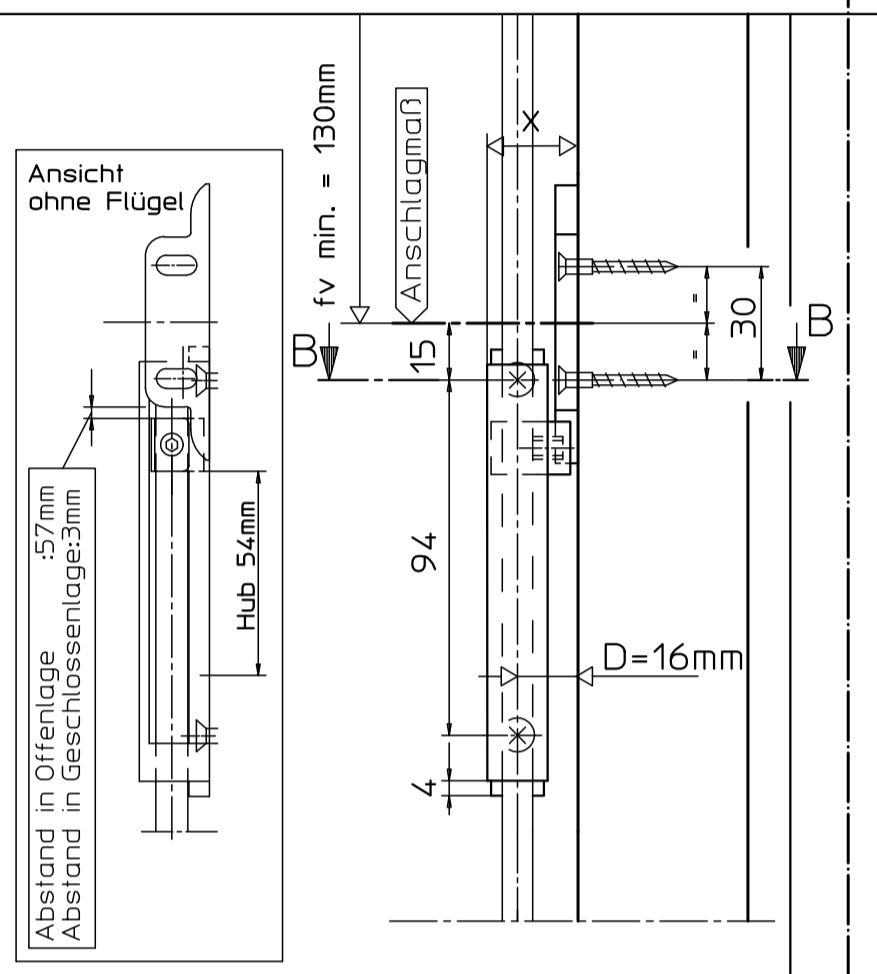
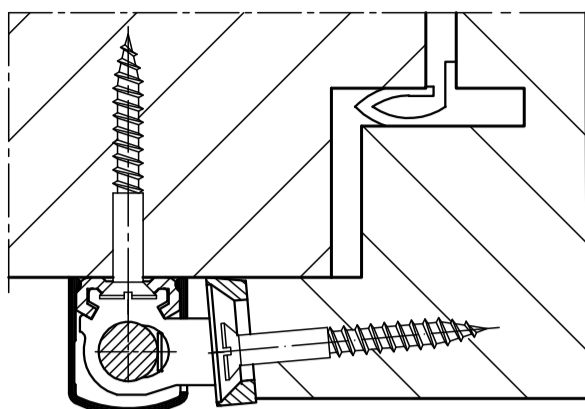


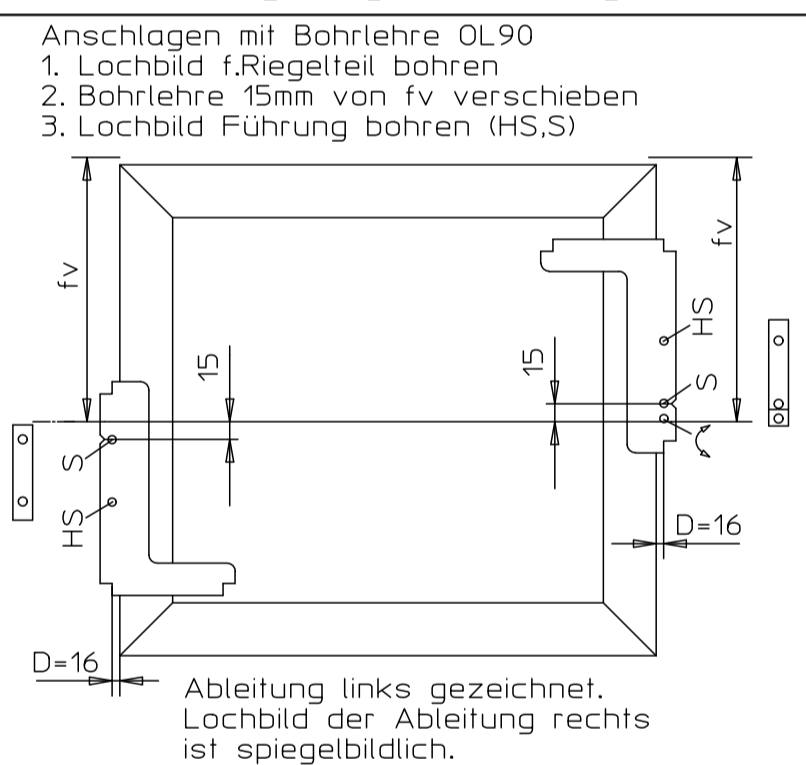
Zusatzverriegelung OL90N+OL95 für Überschlag 0 - 14mm

Zusatzverriegelung OL90N+OL95 für Überschlag 14 - 25mm

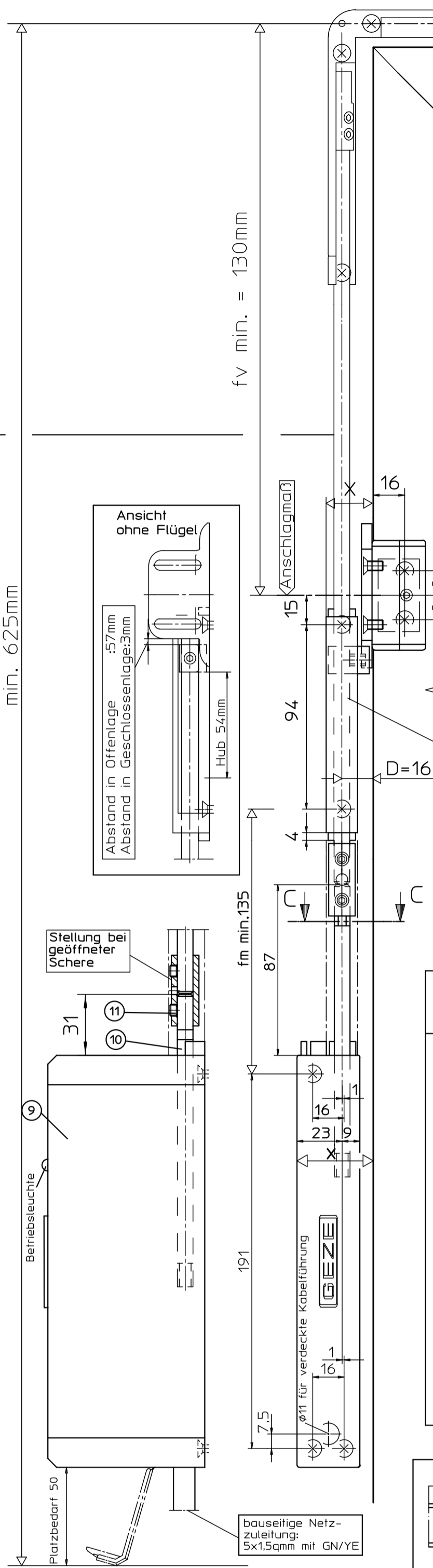
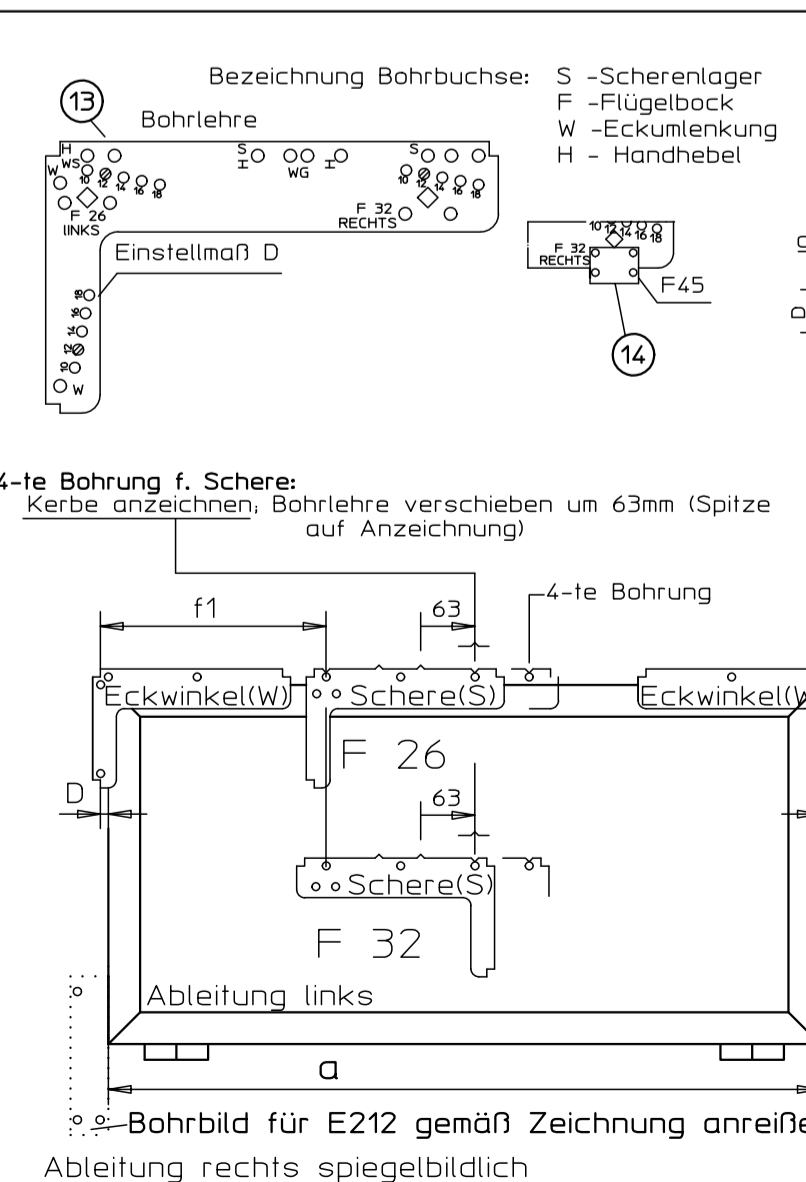
B - B
1:1



Bohrlehre OL90N/OL95 Anwendung für Zusatzverriegelung Überschlag 14-25mm



Bohrlehre für OL90N/OL95



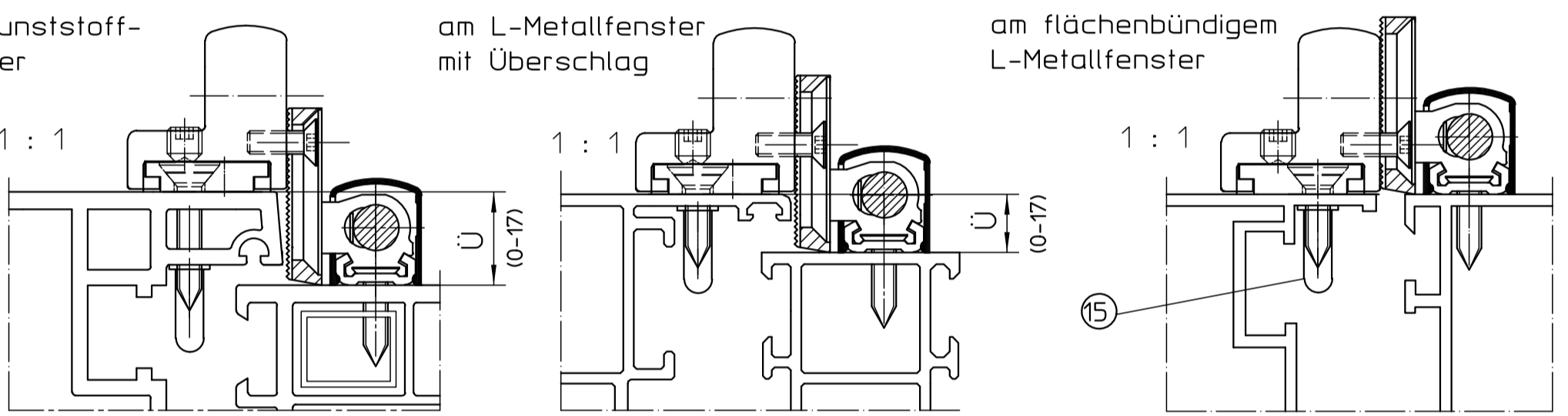
Bohrbild für Zusatzverriegelungen zwischen Beschlagteilen
Gleitbahn unbedingt fetten!

Beschlagteile sind in Geschlossenlage gezeichnet, Montage in Offenlage

A - A
am Kunststofffenster

A - A
am L-Metallfenster mit Überschlag

A - A
am flächenbündigem L-Metallfenster



Technische Daten

- Öffnungsweite ca. 220mm
- Beschlaghub 54mm
- max. Verriegelungskraft 150N
- Voranzug 4mm
- Überdeckung 4,5mm
- Motorhub von 42 bis 66mm einstellbar
- weitere technische Daten des E-Antriebes s. Anschlussplan 45109/9-950 (für E21R) 45109/9-959 (für E21R1)

Befestigungsmittel

Fenstertyp	Befestigungsschrauben	BohrØ
Holz	Senkblechschrauben 4x35 DIN 97 o.DIN 7997	2,5mm
Leichtmetall	Senkblechschrauben 4,2xL DIN7972 o.DIN7982 Schr.muß durch min.1,8mm Profiwandgehen	3,5mm
Kunststoff	Senkblechschrauben 4,2xL DIN7972 o.DIN7982 Schr.muß durch min.2 Profiwandungen gehen	3,5mm

Befestigungsschrauben werden nicht mitgeliefert.

Anwendungsbereich

nur für vertikal eingebaute Rechteckfenster mit Kipp- oder Klappflügel einwärts
Die Zusatzverriegelung ist bei rechter und bei linker Ableitung anschlagbar
a = Flügelbreite (min. 612mm nur für Rechteckfenster)
b = Flügelhöhe (min. 600mm)
Gesamtflügelgewicht max. 60kg
max. Füllgewicht:

Füllgewicht	max. zulässige Flügelbreite a (mm)	1 Schere	2 Scheren
bis 20 kg/m ²	1200	2400	
bis 25 kg/m ²	1200	1900	
bis 30 kg/m ²	1200	1600	
bis 40 kg/m ²	-	1200	

i = Abstandsmaß des Flügelschwerpunkts zum Bänderpunkt = 10 bis 60mm
Ü = Überschlaghöhe 0-25mm
D = Außenkante Flügel bis Mitte Gestänge (siehe Tabelle)

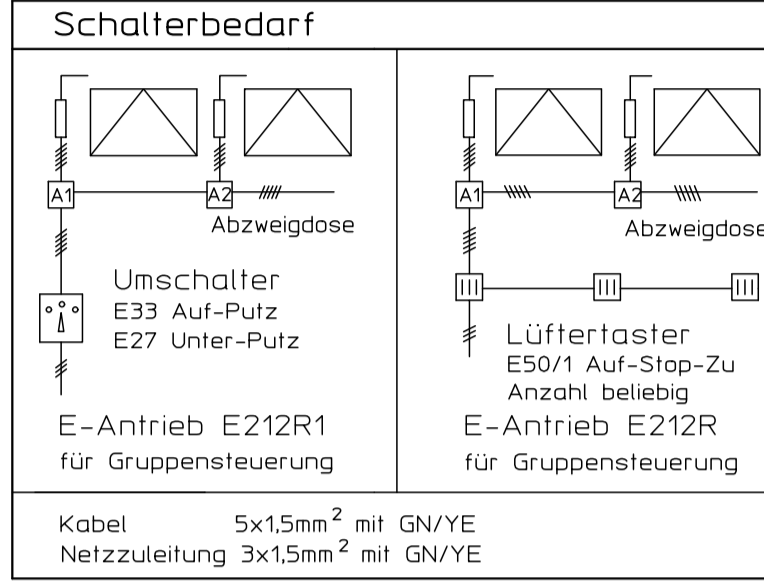
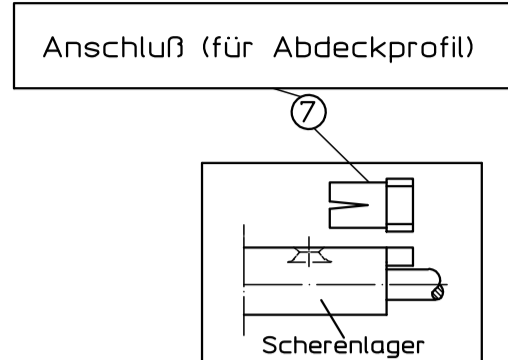
Flügelhöhe b	D-Maß oben	Platzbedarf Y oben
ab 600mm	12 bis 18mm	D + 9mm

Ableitung	D-Maß seitlich	Platzbedarf X seitlich
E212 R1/R	16mm	39mm

Sofern die zulässige Flügelbreite (s.Tabelle) nicht überschritten wird, dürfen bis zu 2 Scheren montiert werden

Weitere Einbauzeichnungen für GEZE OL95 :

OL 95 mit Handhebel	40445-EP-02
Zusatzblatt - schwenkbarer Handhebel	40444-EP-02
OL 95 mit Elektro-Antrieb E212 horizontal	40445-EP-03
OL 95 mit Elektro-Antrieb E212 vertikal	40445-EP-04
OL95 Zusatzverriegelungen	40445-EP-10
OL95 mit Getriebe Fz91 und Zusatzverriegelungen	40445-EP-12



Bestellbedarf* für 1 Fenster mit OL95 und Zusatzverriegelungen

OL95 und Zusatzverriegelungen	A	B	C	D	E	F	G	H	J	K	K1
...E-Antrieb E212R1 L-Met/Kunststofffenster für Gruppensteuerung (s. Schalterbedarf)	2X	X**	X**					X	2X	X	
...E-Antrieb E212R L-Met/Kunststofffenster für Gruppensteuerung (s. Schalterbedarf)	2X	X**	X**					X	2X	X	
...E-Antrieb E212R L-Met/Kunststofffenster für Gruppensteuerung (s. Schalterbedarf)	2X		X**	X**	X	X		X	2X	X	X

X* - bis 2 Scheren pro Motor
X** - Gruppensteuerung bis max.6 Motoren
* Abdeckprofil und Stange muß gesondert bestellt werden

Stück	Benennung	Ident.-Nr. bei Ausführung:					Stück
		EV1	dunkel-bronze RAL9010	weiß RAL9016	weiß RAL9016	RAL...	
A	Zusatzverriegelung OL90N für Überschlag 0-17mm (1 Stück) Inhalt:	30519	30520	30523	30522	5	
1	1 Gleitteil						
2	1 Führung						
3	1 Abdeckung f. Verriegelung						
4	1 Endkappe						
5	1 Zusatzwinkel m.Riegelteil						
6	1 Anschraubplatte						
7	1 Riegelteil						
8	1 Anschluß						
9	1 Schutzkappe						
B	Zusatzverriegelung OL90N für Überschlag 14-25mm (1 Stück) Inhalt:	30524	30525	30526	30528	5	
1	1 Gleitteil						
2	1 Führung						
3	1 Abdeckung f. Verriegelung						
4	1 Endkappe						
5	1 Riegelteil						
6	1 Anschluß						
7	1 Schutzkappe						
C	Elektro-Antrieb E212R1 für Gruppensteuerung	20835	20836	20837	20839	3	
9	Inhalt: E212R/230V AC						
10	1 Anschlußstange						
D	Umschalter E33 Aufputz Auf-Stop-Zu				48941		
1	Umschalter E27 Unterputz Auf-Stop-Zu				48942		
E	Elektro-Antrieb E212R für Gruppensteuerung	05428	05429	05430	15435	3	
9	Inhalt: E212R/230V AC						
10	1 Anschlußstange						
F	Lüftertaster E50/1 Auf-Stop-Zu Auf- und Unterputz				06575		
G	Stangenkupplung OL90				43546		
H	Eckumlenkung für Rechteckfenster				70546	4	
J	Schere OL95	82445	82446	82447	82448	82449	7
K	Schere OL95 ohne Flügelbock	84194	84195	84196	84197	84199	5
K1	Flügelbock für Holzfenster m. Euronul F=45	30886	30887	30888	30890	30889	2

Stangen und Abdeckprofile

Abdeckprofil L=2m *	30401	30402	30403	30405	30404
Abdeckprofil L=3m *	30396	30397	30398	30400	30399
Abdeckprofil L=6m	27558	27559	27560	27561	28342
Stange Ø8 verzinkt L=2m				16555	
Stange Ø8 verzinkt L=3m				16591	
Stange Ø8 verzinkt L=6m				16592	

Zubehör (muß gesondert bestellt werden)					
Bohrlehre OL90N/OL95 für Holzfenster F=45			28141		
13 Stangenführung			10878		
14 Zusatzbohrlehre OL90N für Holzfenster F=45					
10 Stangenführung					je 1

* Abdeckprofil beidseitig auf Gehrung geschnitten

GEZE GmbH

Benennung / designation: OL95 mit E212 und Zusatzverriegelungen

Zusatzblatt zu 40445-EP-04

vertraulich / confidential

Material-Nr.: 40445-EP-11

Alle Zeichnungen sind Eigentum der GEZE GmbH. Nachdruck, Verbreitung oder sonstiger Gebrauch ohne schriftliche Genehmigung ist ausdrücklich untersagt. Die Zeichnungen sind für den Gebrauch im Zusammenhang mit der Bestellung von GEZE Produkten vorgesehen. Die Zeichnungen sind für den Gebrauch im Zusammenhang mit der Bestellung von GEZE Produkten vorgesehen. Die Zeichnungen sind für den Gebrauch im Zusammenhang mit der Bestellung von GEZE Produkten vorgesehen.