

DE Drehtürantriebe mit
Gestänge
Adapter für Gestänge und
Sensor
EN Swing door drives with
link arm
Adapter for link arm and
sensor

DE Montageanleitung
EN Mounting instructions

141316-02



Germany
GEZE GmbH
Niederlassung Süd-West
Tel. +49 (0) 7152 203 594
E-Mail: leonberg.de@geze.com
GEZE GmbH
Niederlassung Süd-Ost
Tel. +49 (0) 7152 203 6440
E-Mail: muenchen.de@geze.com
GEZE GmbH
Niederlassung Ost
Tel. +49 (0) 7152 203 6840
E-Mail: berlin.de@geze.com
GEZE GmbH
Niederlassung Mitte/Luxemburg
Tel. +49 (0) 7152 203 6888
E-Mail: frankfurt.de@geze.com
GEZE GmbH
Niederlassung West
Tel. +49 (0) 7152 203 6770
E-Mail: duesseldorf.de@geze.com
GEZE GmbH
Niederlassung Nord
Tel. +49 (0) 7152 203 6600
E-Mail: hamburg.de@geze.com
GEZE Service GmbH
Tel. +49 (0) 1802 923392
E-Mail: service-info.de@geze.com

Austria
GEZE Austria
E-Mail: austria.at@geze.com
www.geze.at
Baltic States –
Lithuania / Latvia / Estonia
E-Mail: baltic-states@geze.com

Benelux
GEZE Benelux B.V.
E-Mail: benelux.nl@geze.com
www.geze.be
www.geze.nl

Bulgaria
GEZE Bulgaria - Trade
E-Mail: office-bulgaria@geze.com
www.geze.bg

China
GEZE Industries (Tianjin) Co., Ltd.
E-Mail: chinasales@geze.com.cn
www.geze.com.cn

GEZE Industries (Tianjin) Co., Ltd.
Branch Office Shanghai
E-Mail: chinasales@geze.com.cn
www.geze.com.cn

GEZE Industries (Tianjin) Co., Ltd.
Branch Office Guangzhou
E-Mail: chinasales@geze.com.cn
www.geze.com.cn

GEZE Industries (Tianjin) Co., Ltd.
Branch Office Beijing
E-Mail: chinasales@geze.com.cn
www.geze.com.cn

France
GEZE France S.A.R.L.
E-Mail: france.fr@geze.com
www.geze.fr

Hungary
GEZE Hungary Kft.
E-Mail: office-hungary@geze.com
www.geze.hu

Iberia
GEZE Iberia S.R.L.
E-Mail: info.es@geze.com
www.geze.es

India
GEZE India Private Ltd.
E-Mail: office-india@geze.com
www.geze.in

Italy
GEZE Italia S.r.l.
E-Mail: italia.it@geze.com
www.geze.it

GEZE Engineering Roma S.r.l.
E-Mail: italia.it@geze.com
www.geze.it

Korea
GEZE Korea Ltd.
E-Mail: info.kr@geze.com
www.geze.com

Poland
GEZE Polska Sp.z o.o.
E-Mail: geze.pl@geze.com
www.geze.pl

Romania
GEZE Romania S.R.L.
E-Mail: office-romania@geze.com
www.geze.ro

Russia
OOO GEZE RUS
E-Mail: office-russia@geze.com
www.geze.ru

Scandinavia – Sweden
GEZE Scandinavia AB
E-Mail: sverige.se@geze.com
www.geze.se

Scandinavia – Norway
GEZE Scandinavia AB avd. Norge
E-Mail: norge.se@geze.com
www.geze.no

Scandinavia – Denmark
GEZE Danmark
E-Mail: danmark.se@geze.com
www.geze.dk

Singapore
GEZE (Asia Pacific) Pte. Ltd.
E-Mail: gezeasia@geze.com.sg
www.geze.com

South Africa
GEZE South Africa (Pty) Ltd.
E-Mail: info@gezesa.co.za
www.geze.co.za

Switzerland
GEZE Schweiz AG
E-Mail: schweiz.ch@geze.com
www.geze.ch

Turkey
GEZE Kapi ve Pencere Sistemleri
E-Mail: office-turkey@geze.com
www.geze.com

Ukraine
LLC GEZE Ukraine
E-Mail: office-ukraine@geze.com
www.geze.ua

United Arab Emirates/GCC
GEZE Middle East
E-Mail: gezeme@geze.com
www.geze.ae

United Kingdom
GEZE UK Ltd.
E-Mail: info.uk@geze.com
www.geze.com

GEZE GmbH
Reinhold-Vöster-Straße 21–29 Tel.: 0049 7152 203 0
71229 Leonberg Fax: 0049 7152 203 310
Germany www.geze.com



Gestänge mit Adapter montieren / Mounting link arm with adapter

- ▶ Antrieb (1) montieren.
- ▶ Gestänge (2) mit beiliegenden Schrauben M6 × 10 (3) mit Adapter (4) verschrauben und am Antrieb (1) montieren.

! ▶ Die Position des Adapters (4) auf der Tür der Montageanleitung des Antriebs entnehmen.

- ▶ Befestigungsbohrungen (5) am Türblatt (6) anzeichnen.
- ▶ Bohrungen / Gewinde je nach Türblatt-Ausführung setzen.

! ▶ Nur Senkkopfschrauben (7) verwenden, damit das Sensorprofil nicht auf den Schraubenköpfen aufliegt.

- ▶ Adapter (4) mit beiliegenden Senkkopfschrauben (7) am Türblatt befestigen.

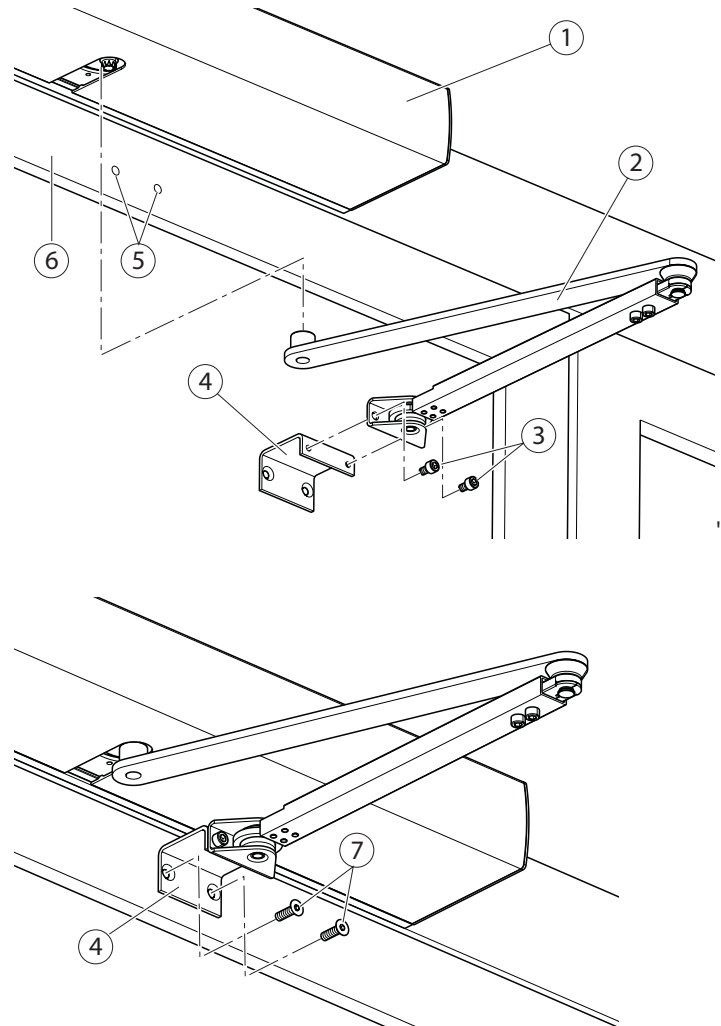
- ▶ Mount the drive (1).
- ▶ Screw the link arm (2) with the enclosed screws M6 × 10 (3) to the adapter (4) and mount it onto the drive (1).

! ▶ Take the position of the adapter (4) on the door from the mounting instruction of the drive.

- ▶ Draw the fixing holes (5) at the door leaf (6).
- ▶ Place the holes/threads as required for the respective door leaf version.

! ▶ Use only countersunk head screws (7) so that the sensor profile does not contact the screw heads.

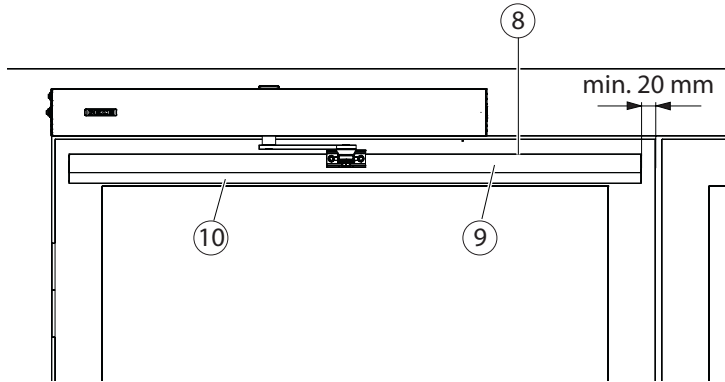
- ▶ Fasten the adapter (4) to the door leaf (7) using the enclosed countersunk head screws.



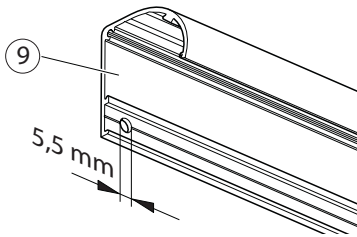
Sensorleiste ablängen / Cutting the sensor strip to length

i Wir empfehlen einen Abstand von Sensorleiste zur Türblattkante von min. 20 mm.

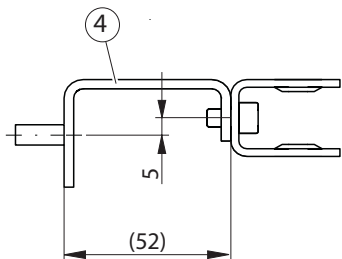
i We recommend a distance of at least 20 mm from the sensor strip to the door leaf edge.



- ▶ Sensorleiste (8) entsprechend der Türblattbreite ablängen.
Sensorleiste (8) = Sensorprofil (9) + Sensorfenster (10)
- ▶ Cut the sensor strip (8) to length in accordance with the door leaf width.
Sensor strip (8) = Sensor profile (9) + Sensor window (10)



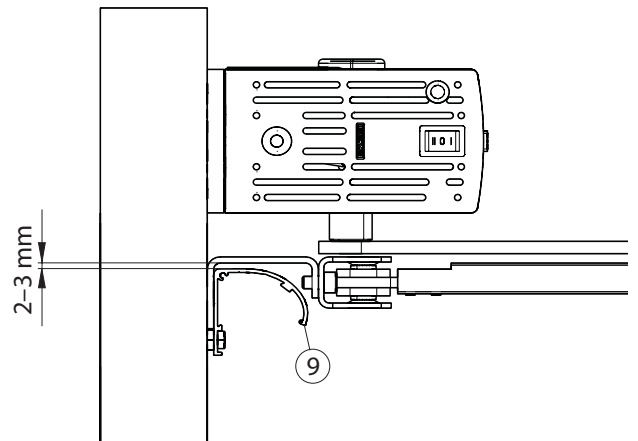
- ▶ Bohrungen Ø 5,5 mm für Befestigungsschrauben in Sensorprofil (9) bohren.
- ▶ Drill the holes Ø 5.5 mm for fastening screws in the sensor profile (9).



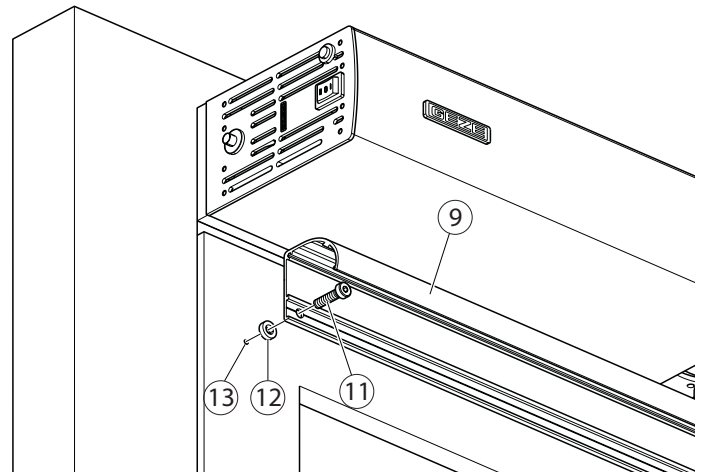
- !** Gestänge-Adapter (4):
▶ Vertikalen Versatz zum Gestänge beachten.

- !** Adapter for link arm (4):
▶ Consider vertical offset to link arm.

Sensorprofil festschrauben / Screwing on the sensor profile



- ▶ Sensorprofil (9) ausrichten und Bohrungspositionen (13) auf Türblatt übertragen.
- ▶ Align the sensor profile (9) and mark the hole positions (13) on the door leaf.



- ▶ Beiliegende Distanzscheiben (12) unterlegen und Sensorprofil (9) mit Befestigungsschrauben (11) festschrauben.
- ▶ Insert the enclosed spacers (12) and screw on the sensor profile (9) using the fastening screws (11).