

## Hawa Junior 80/100 B



### **Planungs- und Montageanleitung**

Beschlag für Holzschiebetüren bis 80 kg / 100 kg  
**mit 20 mm längerer Aufhängeschraube**

### **Instructions de conception et de montage**

Ferrure pour portes coulissantes en bois jusqu'à 80 kg / 100 kg  
**avec vis de suspension plus longue de 20 mm.**

### **Planning and installation instructions**

Fitting for wooden sliding doors up to 80 kg (176 lbs.) / 100 kg (220 lbs)  
**with a 20 mm ( $\frac{25}{32}$  ") longer hanger bolt.**

24924 c

Patente / Brevets / Patents

# 1 Produktinformation / Informations sur le produit / Product information

## Deutsch

---

### Bestimmungsgemäße Verwendung

Beschlag für Holzschiebetüren bis max. 80 kg / 100 kg

### Bestimmungsgemässer Verwendungsort

Trockene Innenbereiche und Innenbereiche in denen Kondensation auftreten kann: Z. B. in der Küche oder Badezimmer, jedoch ohne nennenswerte Chloridbelastung.

### Technische Daten

#### Hawa Junior 80 B

Max. Gewicht pro Schiebetüre

80 kg

#### Hawa Junior 100 B

Max. Gewicht pro Schiebetüre

100 kg

Zertifikate sind unter [www.hawa.com](http://www.hawa.com) abrufbar.

- Verwenden Sie Bügelgriffe anstelle von Muschelgriffen für eine komfortable Bedienung von Schiebetüren mit Dämpfeinzug.
- Die jeweilige Türkante muss für die Montage/Demontage der Aufhängung zugänglich sein.

### Artikelnummer

Artikel werden mit einer 5-stelligen Nummer bezeichnet.

### Allgemeine Hinweise

Das Dokument «Information» (22991) ist integraler Bestandteil dieser Planungs- und Montageanleitung.

Bei angetriebenen Produkten ist die Betriebsanleitung, Planungs- und Montageanleitung, sowie das Dokument «Information» (22991) dem Endnutzer zu übergeben.

Es gelten metrische Abmessungen – Zollangaben sind nur zur Information.

Anleitungen aufbewahren, Ersatz unter [www.hawa.com](http://www.hawa.com).

### Risiko und Restrisiko

Vom Beschlag geht kein Risiko oder Restrisiko aus.

### Entsorgung

Die Werkstoffe, Zubehör und Verpackung sollen einer umweltgerechten Wiederverwertung zugeführt werden.

## Français

---

### Utilisation conforme aux dispositions

Ferrure pour portes coulissantes en bois pesant jusqu'à 80 kg / 100 kg max.

### Lieu d'utilisation conforme aux dispositions

Espaces intérieurs secs et espaces intérieurs pouvant être exposés à la condensation : par exemple, dans une cuisine ou une salle de bain, mais sans présence notable de chlorures.

### Données techniques

#### Hawa Junior 80 B

Poids max. par porte coulissante : 80 kg

#### Hawa Junior 100 B

Poids max. par porte coulissante 100 kg

Certificats du LGA consultables sur le site Internet [www.hawa.com](http://www.hawa.com).

- Pour un maniement confortable de portes coulissantes munies d'un dispositif d'amortissement, utiliser plutôt des poignées étriers que des poignées coquilles.
- Le bord de porte approprié doit être accessible pour le montage / démontage de la suspension.

### Numéros d'articles

Les articles sont désignés par un numéro à 5 chiffres.

### Indications d'ordre général

Le document « Information » (22991) fait partie intégrante de ces instructions de planification et de montage.

En cas de produits livrés avec entraînement, le mode d'emploi et le document « Information » (22991) doivent être remis à l'utilisateur final.

Les dimensions applicables sont métriques - les dimensions en pouces ne sont fournies qu'à titre informatif.

Conserver ces instructions ; en cas de perte, il est possible d'en obtenir un nouvel exemplaire sur le site Internet [www.hawa.com](http://www.hawa.com)

### Risques et risques résiduels

Cette ferrure n'occasionne aucun risque, ni aucun risque résiduel.

### Elimination

Les matériaux, les accessoires et les emballages doivent être soumis à un recyclage conforme aux impératifs écologiques.

## English

---

### Intended use

Hardware for wooden sliding doors up to weighing up to 80 kg (176 lbs.) / 100 kg (220 lbs.).

### Intended place of use

Dry interior areas and interior areas where condensation can occur: for instance in kitchens or bathrooms, but without any significant occurrence of chloride.

### Technical data

#### Hawa Junior 80 B

Max. weight per sliding door

80 kg (176 lbs.)

#### Hawa Junior 100 B

Max. weight per sliding door

100 kg (220 lbs.)

Certificates are available for downloading at [www.hawa.com](http://www.hawa.com).

- For convenient operation of sliding doors with soft closing mechanisms, use bow-type handles instead of shell handles.
- The door edge must be accessible to install/remove the suspension unit.

### Article number

Articles are identified by a 5-digit number.

### General notes

The document «Information» (22991) is an integral part of these planning and assembly instructions.

The operating instructions, the planning and assembly instructions and the document «Information» (22991) must be handed over to the end user of powered systems.

Metric measurements apply - those in inches are for information only.

Retain the instructions. Replacements available from [www.hawa.com](http://www.hawa.com).




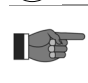
### Risk and residual risk

The hardware does not pose a risk or residual risk.

### Disposal

Materials, accessories and packaging should be recycled in an environmentally friendly manner.

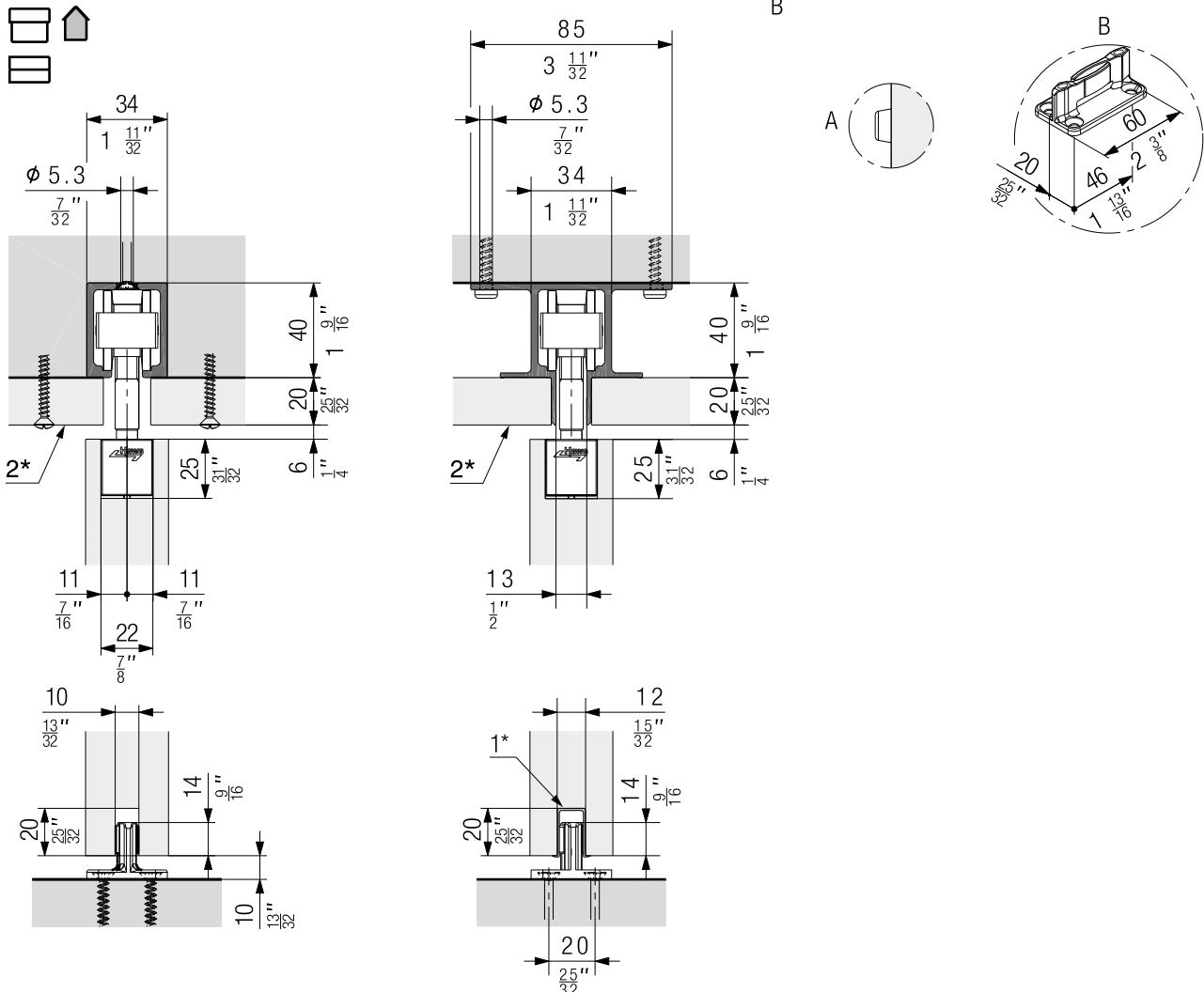
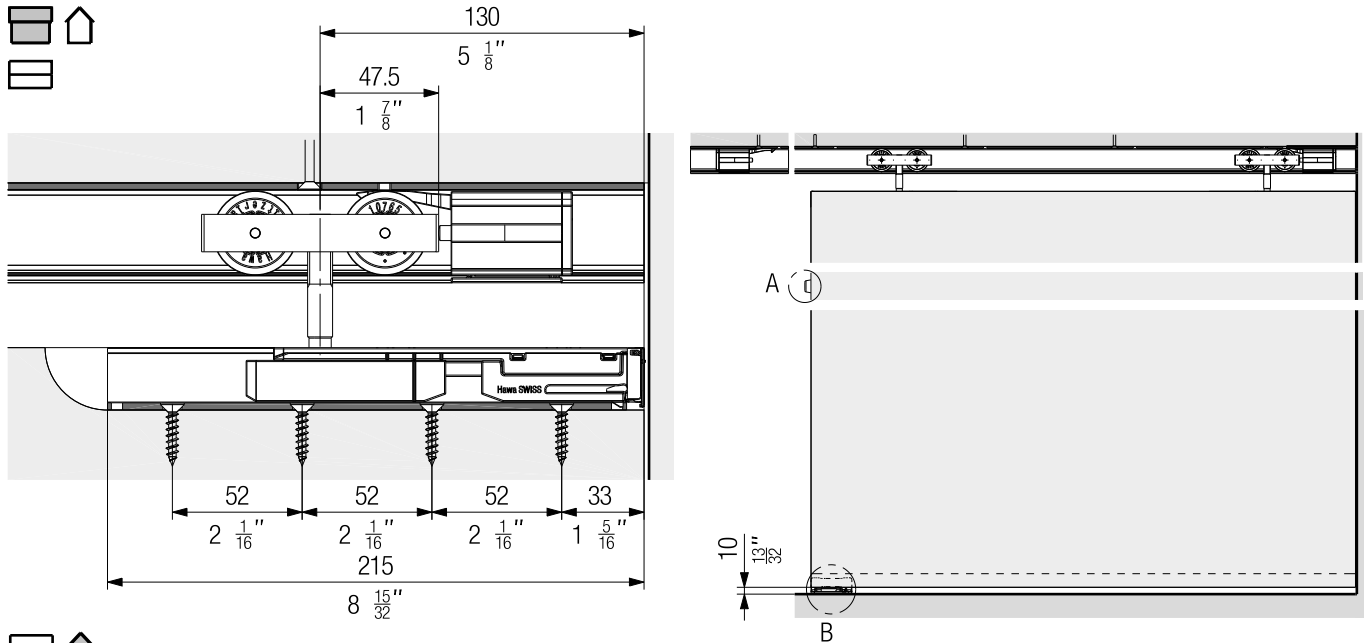
## 2 Abkürzungen, Symbole / Abréviations, symboles / Abbreviations, symbols

	<b>DE</b> Vorderansicht / <b>FR</b> Vue de face / <b>EN</b> Front view
	<b>DE</b> Seitenansicht / <b>FR</b> Vue de côté / <b>EN</b> Side view
	<b>DE</b> Innensechskantschraube mit Werkzeuggrösse / <b>FR</b> Vis à six pans creux avec taille de l'outil/ <b>EN</b> Hex bolt with tool size
	<b>DE</b> Praxisbezogene Informationen und Tipps / <b>FR</b> Informations et astuces pratiques <b>EN</b> Practical information and tips

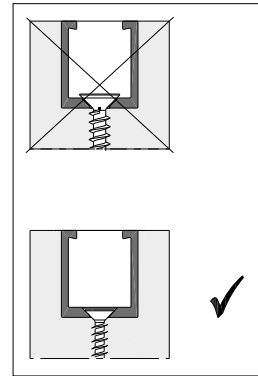
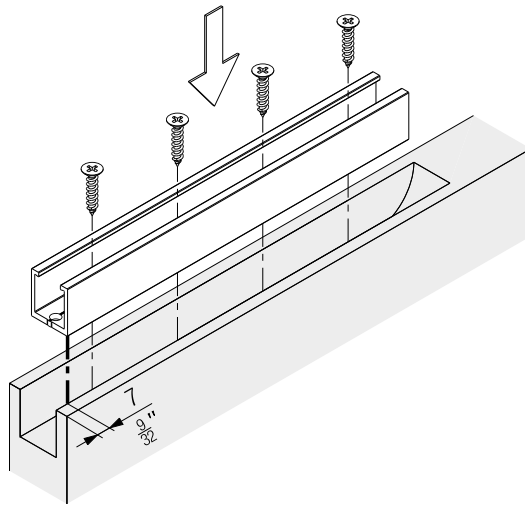
### 3 Planung / Planification / Planning

1\* DE Kunststoffmaterial ABS / FR Matière plastique ABS / EN Plastic material ABS

2\* DE demontabel / FR démontable / EN removable



## 4 Vormontage / Prémontage / Pre-assembly

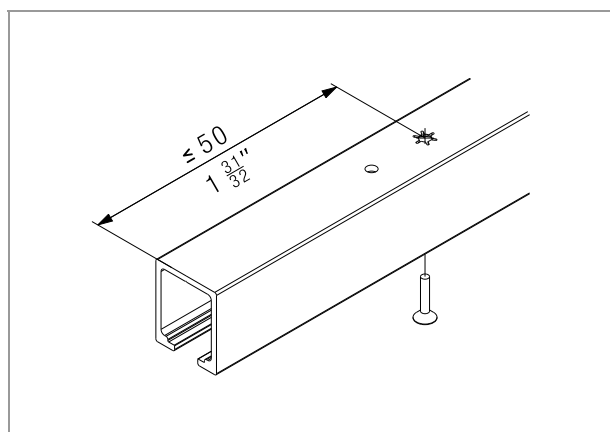
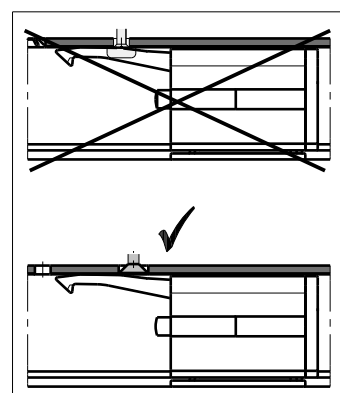
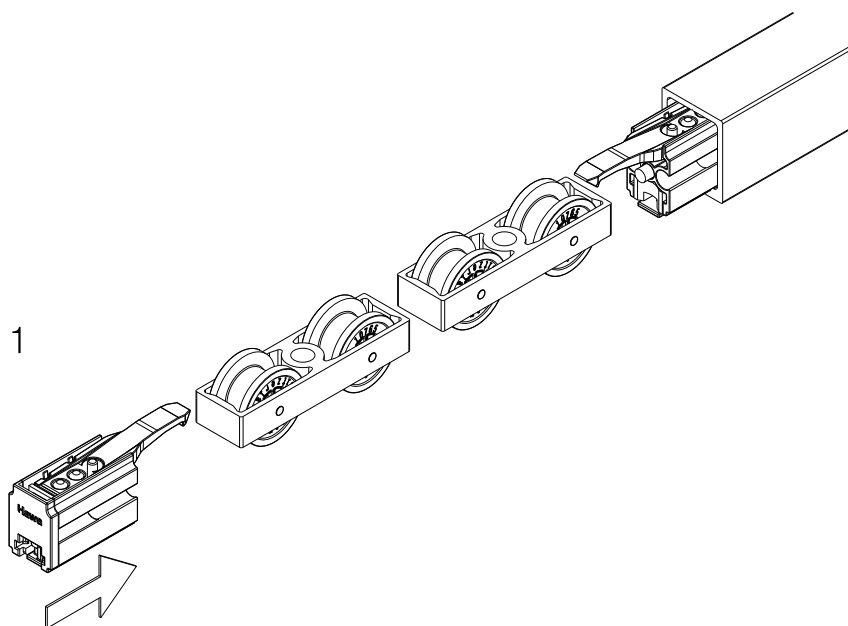


## 5 Montage / Montage / Assembly

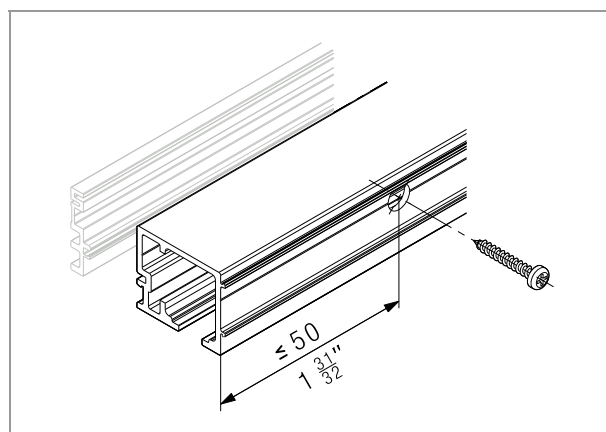
### 5.1

- DE** **Montage: Laufschiene und Aufhängung**
- FR** **Montage : Rail de roulement et suspension**
- EN** **Assembly: Running track and suspension**

- DE** Die Lochdistanzen der Schienen variieren.
- FR** Les distances entre les trous varient.
- EN** Hole positions vary.

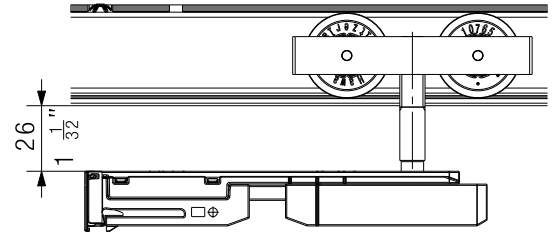
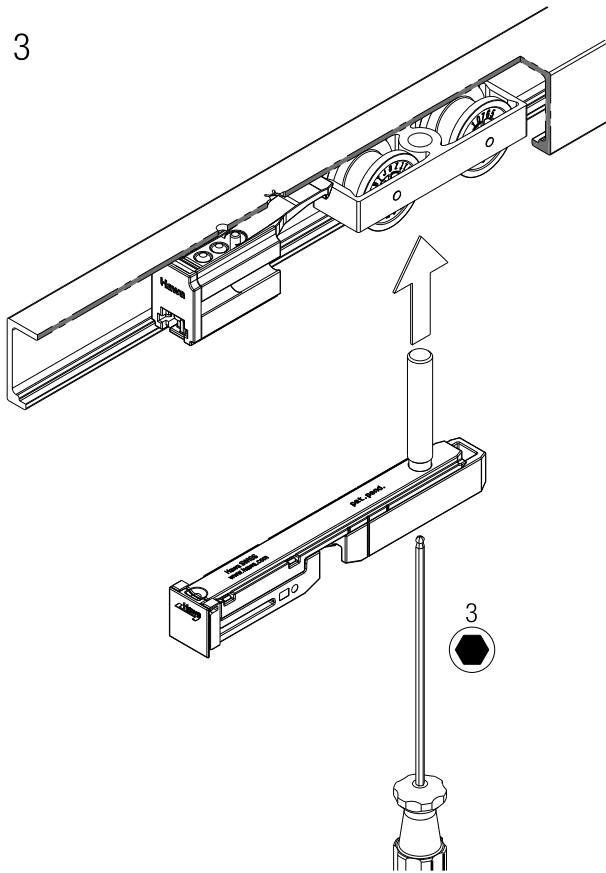


DE oder  
FR ou  
EN or

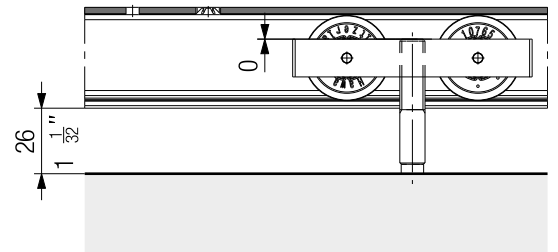
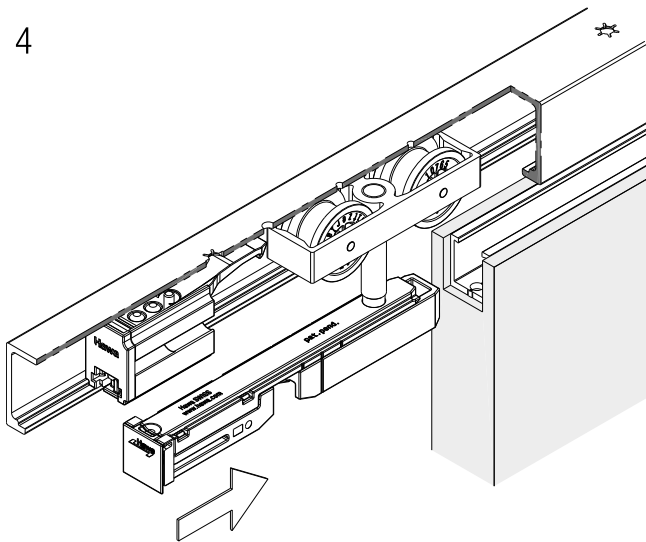




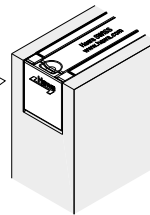
3



4



click

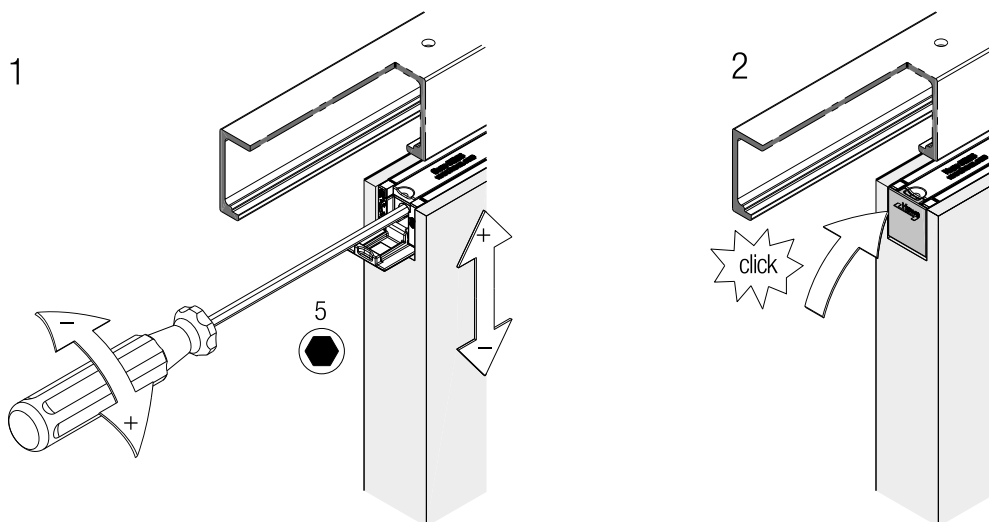


5.2

DE **Montage: Höheneinstellung Türe**

FR **Montage : Réglage en hauteur des portes**

EN **Assembly: Door height adjustment**

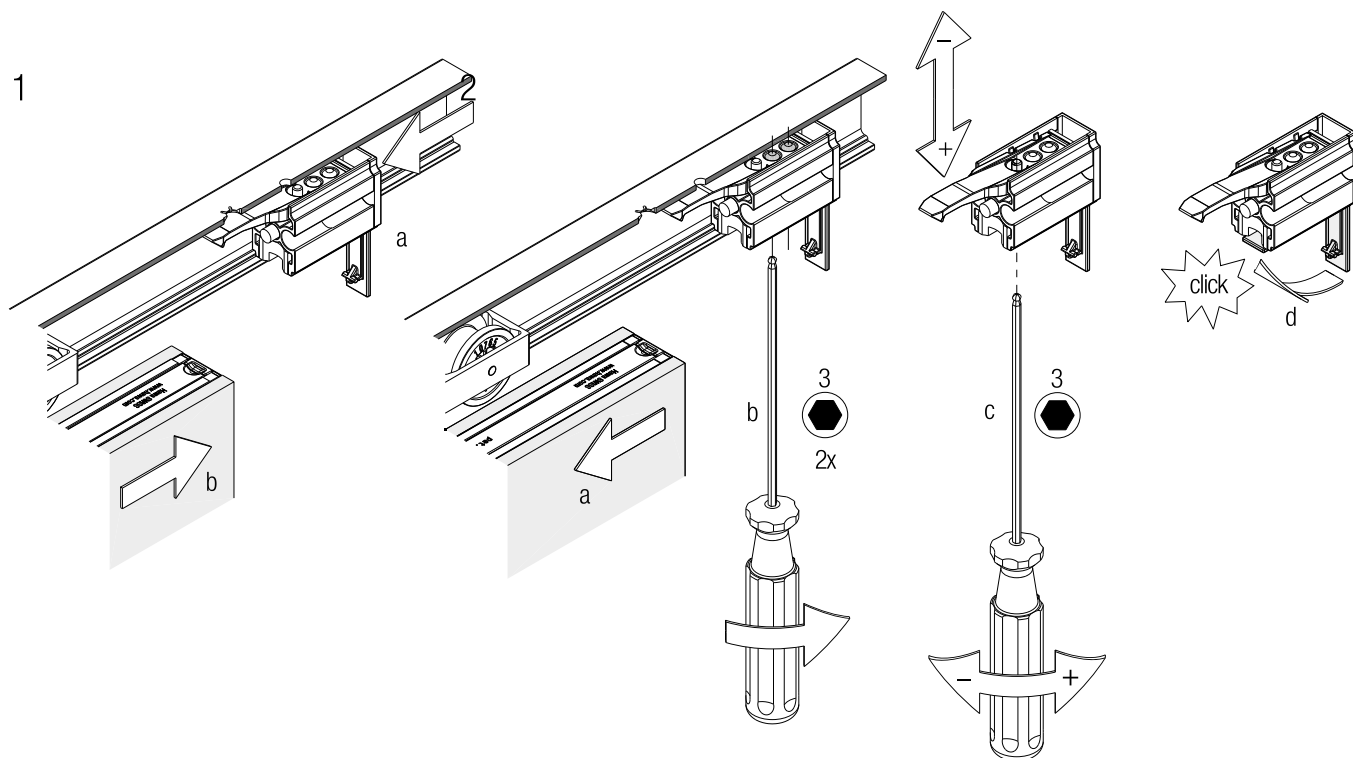


5.3

DE **Montage: Fixierung und Haltekrafteinstellung**

FR **Montage : Fixation et réglage de la force de maintien**

EN **Assembly: Fixing and retention force adjustment**





**DE**

Hawa ist eine registrierte Marke der Hawa Sliding Solutions AG (folgend Hawa), Produktbezeichnungen (z.B. Junior) sind entweder durch Hawa registriert oder Hawa beansprucht daran die exklusiven Nutzungsrechte. Der Inhalt dieser Publikation inklusive Zeichnungen/Grafiken ist urheberrechtlich geschützt. Ohne ausdrückliche Genehmigung der Hawa darf er weder vervielfältigt noch verändert oder in anderer Weise genutzt werden.

**FR**

Hawa est une marque déposée de Hawa Sliding Solutions AG (ci-après : Hawa). Les désignations de produits (par exemple, Junior) sont également déposées par Hawa ou Hawa en revendique les droits d'exploitation exclusifs. Le contenu de cette publication, y compris les dessins et les graphiques, est protégé par le droit d'auteur. Il ne peut être reproduit, modifié ou utilisé de quelque manière que ce soit sans l'autorisation expresse de Hawa.

**EN**

Hawa is a registered trademark of Hawa Sliding Solutions AG ("Hawa"). Product names (such as Junior) are registered by Hawa, or Hawa claims exclusive rights of use to them. The contents of this publication, including photographs and graphics are protected by copyright. These contents may not be copied or modified or otherwise used without Hawa's explicit consent.

**Hawa Sliding Solutions AG**

Untere Fischbachstrasse 4, 8932 Mettmenstetten, Schweiz  
Tel. +41 44 787 17 17, Fax +41 44 787 17 18  
info@hawa.com, www.hawa.com