

## Flächentaster Elbow switch

DE Montageanleitung  
GB Installation instructions

114153-04



**Germany**  
GEZE GmbH  
Niederlassung Süd-West  
Tel. +49 (0) 7152 203 594  
E-Mail: leonberg.de@geze.com  
GEZE GmbH  
Niederlassung Süd-Ost  
Tel. +49 (0) 7152 203 6440  
E-Mail: muenchen.de@geze.com  
GEZE GmbH  
Niederlassung Ost  
Tel. +49 (0) 7152 203 6840  
E-Mail: berlin.de@geze.com  
GEZE GmbH  
Niederlassung Mitte/Luxemburg  
Tel. +49 (0) 7152 203 6888  
E-Mail: frankfurt.de@geze.com  
GEZE GmbH  
Niederlassung West  
Tel. +49 (0) 7152 203 6770  
E-Mail: duesseldorf.de@geze.com  
GEZE GmbH  
Niederlassung Nord  
Tel. +49 (0) 7152 203 6600  
E-Mail: hamburg.de@geze.com  
GEZE Service GmbH  
Tel. +49 (0) 1802 923392  
E-Mail: service-info.de@geze.com

**Austria**  
GEZE Austria  
E-Mail: austria.at@geze.com  
www.geze.at  
**Baltic States**  
GEZE GmbH Baltic States office  
E-Mail: office-latvia@geze.com  
www.geze.com  
**Benelux**  
GEZE Benelux B.V.  
E-Mail: benelux.nl@geze.com  
www.geze.be  
www.geze.nl  
**Bulgaria**  
GEZE Bulgaria - Trade  
E-Mail: office-bulgaria@geze.com  
www.geze.bg

**China**  
GEZE Industries (Tianjin) Co., Ltd.  
E-Mail: chinasales@geze.com.cn  
www.geze.com.cn  
GEZE Industries (Tianjin) Co., Ltd.  
Branch Office Shanghai  
E-Mail: chinasales@geze.com.cn  
www.geze.com.cn  
GEZE Industries (Tianjin) Co., Ltd.  
Branch Office Guangzhou  
E-Mail: chinasales@geze.com.cn  
www.geze.com.cn  
GEZE Industries (Tianjin) Co., Ltd.  
Branch Office Beijing  
E-Mail: chinasales@geze.com.cn  
www.geze.com.cn

**France**  
GEZE France S.A.R.L.  
E-Mail: france.fr@geze.com  
www.geze.fr

**Hungary**  
GEZE Hungary Kft.  
E-Mail: office-hungary@geze.com  
www.geze.hu

**Iberia**  
GEZE Iberia S.R.L.  
E-Mail: info@geze.es  
www.geze.es

**India**  
GEZE India Private Ltd.  
E-Mail: office-india@geze.com  
www.geze.in

**Italy**  
GEZE Italia S.r.l.  
E-Mail: italia.it@geze.com  
www.geze.it

GEZE Engineering Roma S.r.l.  
E-Mail: roma@geze.biz  
www.geze.it

**Poland**  
GEZE Polska Sp.z o.o.  
E-Mail: geze.pl@geze.com  
www.geze.pl

**Romania**  
GEZE Romania S.R.L.  
E-Mail: office-romania@geze.com  
www.geze.ro

**Russia**  
OOO GEZE RUS  
E-Mail: office-russia@geze.com  
www.geze.ru

**Scandinavia - Sweden**  
GEZE Scandinavia AB  
E-Mail: sverige.se@geze.com  
www.geze.se

**Scandinavia - Norway**  
GEZE Scandinavia AB avd. Norge  
E-Mail: norge.se@geze.com  
www.geze.no

**Scandinavia - Denmark**  
GEZE Danmark  
E-Mail: danmark.se@geze.com  
www.geze.dk

**Singapore**  
GEZE (Asia Pacific) Pte, Ltd.  
E-Mail: gezesea@geze.com.sg  
www.geze.com

**South Africa**  
GEZE Distributors (Pty) Ltd.  
E-Mail: info@gezesa.co.za  
www.geze.co.za

**Switzerland**  
GEZE Schweiz AG  
E-Mail: schweiz.ch@geze.com  
www.geze.ch

**Turkey**  
GEZE Kapi ve Pencere Sistemleri  
E-Mail: office-turkey@geze.com  
www.geze.com

**Ukraine**  
LLC GEZE Ukraine  
E-Mail: office-ukraine@geze.com  
www.geze.ua

**United Arab Emirates/GCC**  
GEZE Middle East  
E-Mail: gezeme@geze.com  
www.geze.ae

**United Kingdom**  
GEZE UK Ltd.  
E-Mail: info.uk@geze.com  
www.geze.com

## GEZE GmbH

Reinhold-Vöster-Straße 21-29 Tel.: 0049 7152 203 0  
71229 Leonberg Fax: 0049 7152 203 310  
Germany www.geze.com



## Varianten / Variants

Name	Mat. Nr. / Mat. No.
Flächentaster KFT weiß / Elbow switch KFT white	114078
Flächentaster KFT nirofarbig / Elbow switch KFT stainless steel colour	114077

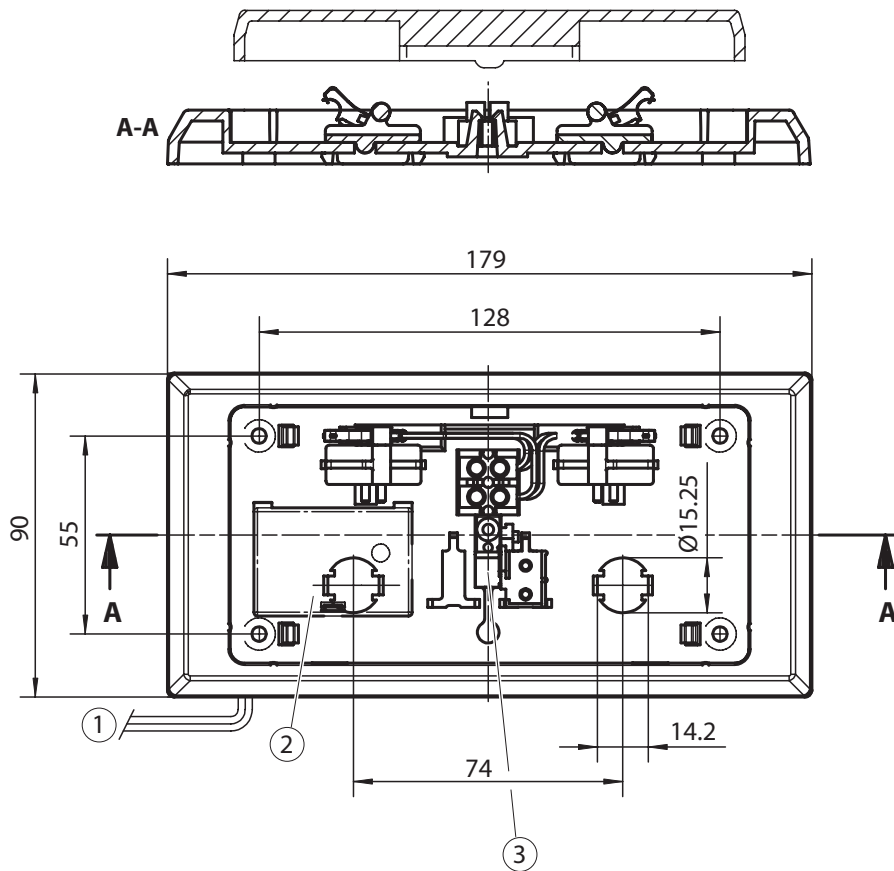
## Zubehör / Accessories

Name	Mat. Nr. / Mat. No.
Wechselkontakt IP65 für Flächentaster / Changeover contact IP65 for elbow switch	114156
Rückplatte weiß für Flächentaster / Back plate white for elbow switch	131219
Rückplatte nirofarbig für Flächentaster / Back plate stainless steel colour for elbow switch	131220
Funksendemodul WTM / Radio transmitter WTM	131212
Ersatzbatterie für WTM / Spare battery for WTM	131218
Funkempfangsplatine WRB-5 (Ecturn-Familie) / Radio reception board WRB-5 (Ecturn family)	135170
Funkempfangsmodul WRM-24 (restliche Drehtür- und Schiebetürantriebe) / Radio receiver WRM-24 (all other swing door and sliding door drives)	131213
Funkempfangsmodul WRM-24B im IP54 Gehäuse (restliche Drehtür- und Schiebetürantriebe) / Radio receiver WRM-24B in IP54 housing (all other swing door and sliding door drives)	131214

## Technische Daten / Technical data

Parameter	Wert / Value
Spannung / Voltage	48 V DC
Schaltstrom / Switching current	max. 1 A
Kontaktart / Contact type	Schließer, 1-polig / NO contact, single pole
Leitungslänge, max. / Wire length, max.	100 m
Schutzart / Protection rating	IP20
Lagerung / Storage	-20 °C ... 85 °C keine Betauung / no condensation
Umgebungstemperatur / Temperature range	
▫ im Betrieb / during operation	-20 °C ... 85 °C
▫ mit Funksendemodul WTM / with radio transmitter WTM	0 °C ... 50 °C

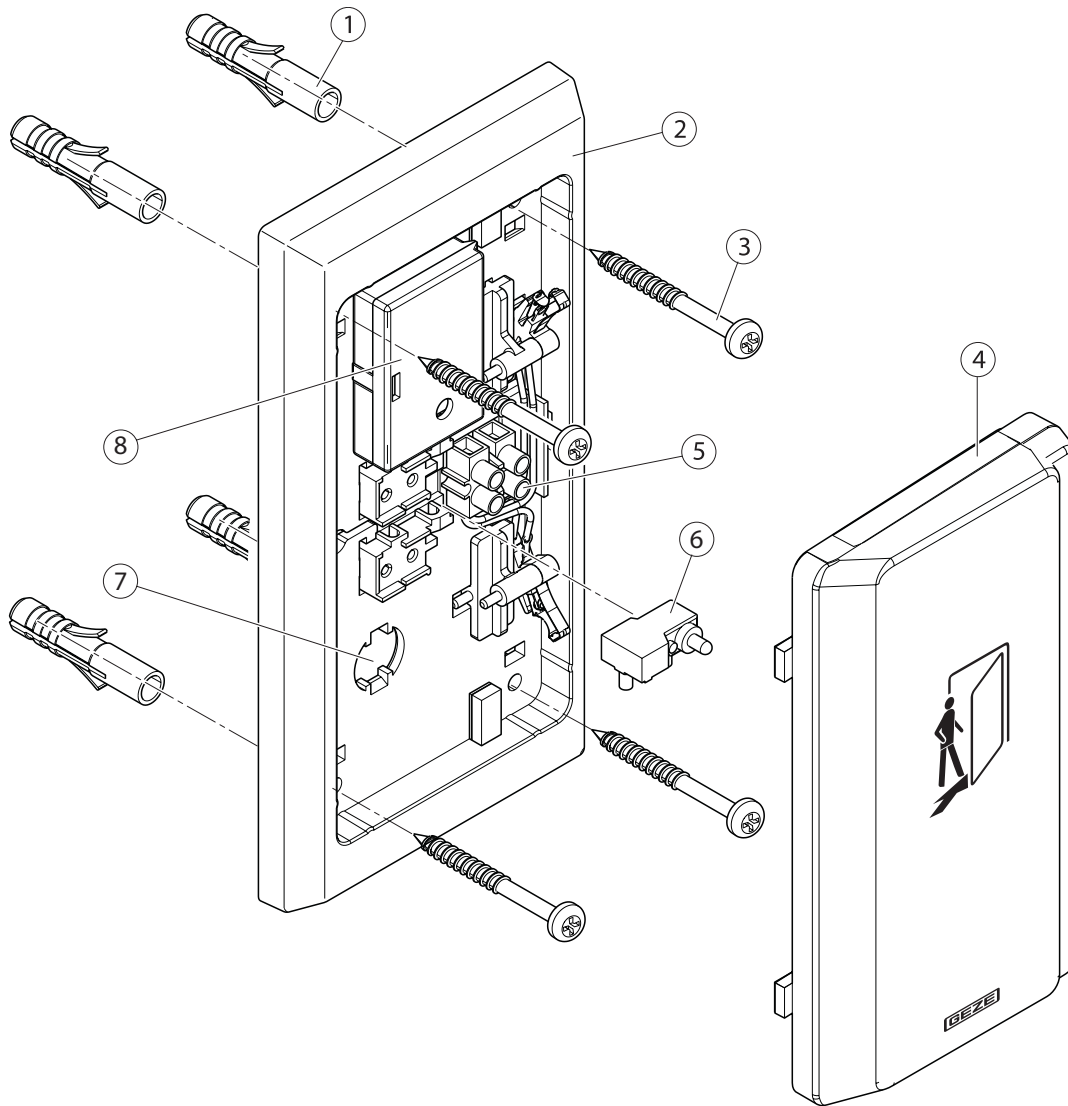
## Maßzeichnungen / Dimensional drawings



- 1 zur Türautomatik (Ansteuerung) / to door control unit (control)  
Kontakt: normal offen / contact: normally open
- 2 Funksendemodul WTM / radio transmitter WTM
- 3 Erweiterungskit IP65-Schaltkontakt / extension pack IP65 rated switch

# Zusammenbau / Assembly

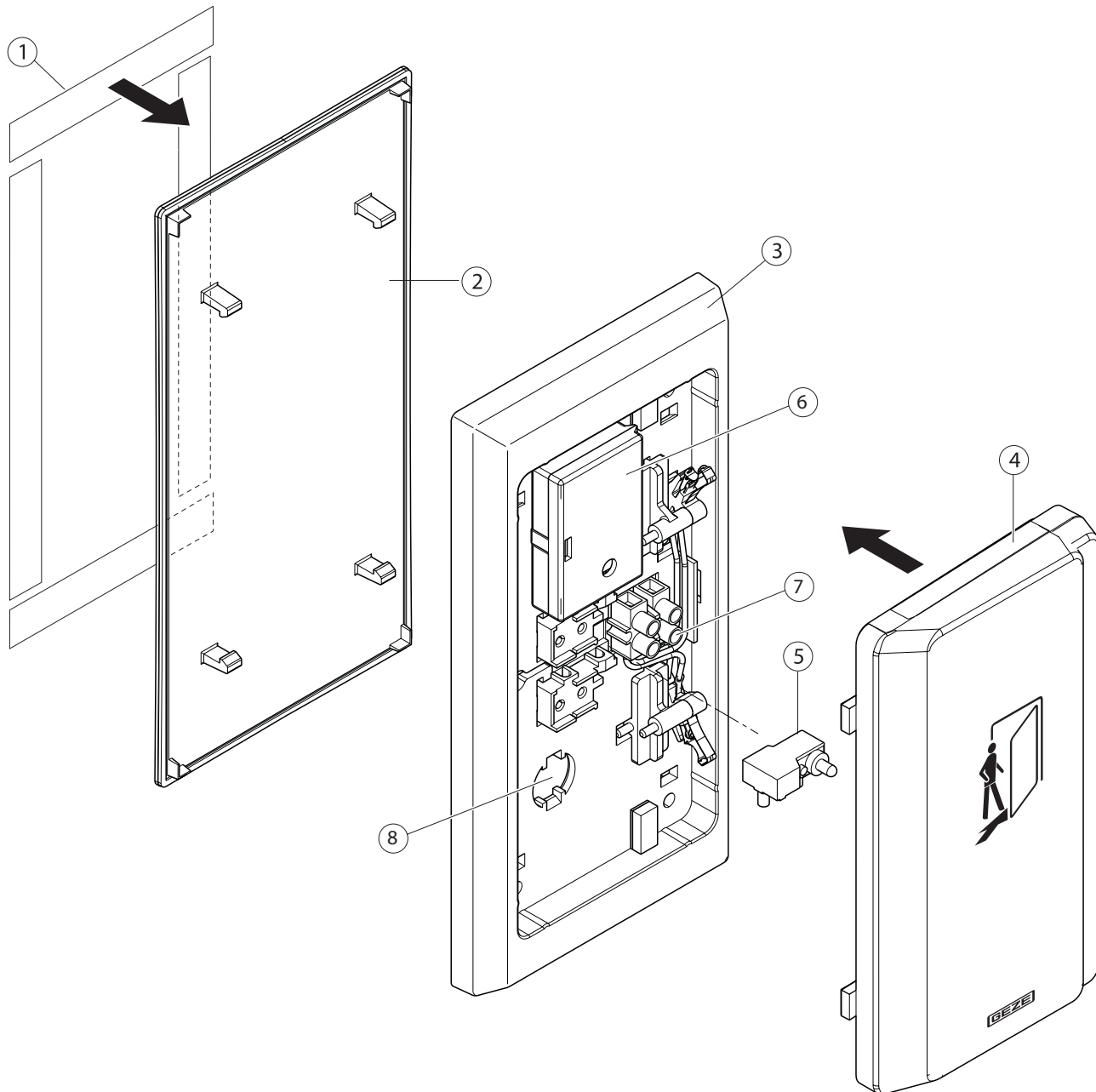
## Geschraubt / Screwed



- ▶ Flächentaster (2) als Bohrschablone verwenden und Bohrungen anzeichnen.
- ▶ 4 Bohrungen (Ø 5 mm, Länge ca. 35 mm) bohren.
- ▶ 4 Spreizdübel für Beton und Mauerwerk Ø 5 mm (1) in die Bohrungen einsetzen.
- ▶ Kabel von Türautomatik durch Öffnung (7) führen und an Lüsterklemme (5) anschließen.
- ▶ Flächentaster mit 4 Schrauben (3) festschrauben.
- ▶ Ggf. IP65-Schaltkontakt (6) an Kontaktfederhalterung befestigen und in Aufnahme einrasten.
- ▶ Vorhandene Schaltkontakte abklemmen.
- ▶ IP65-Schaltkontakt an Lüsterklemme (5) anschließen.
- ▶ Ggf. Funksender (8) einrasten und an Lüsterklemme (5) anschließen.
- ▶ Tasteroberteil (4) aufklipsen.

- ▶ Use the elbow switch (2) as a drilling template and mark the drill holes.
- ▶ Drill 4 drill holes (Ø 5 mm, length approx. 35 mm).
- ▶ Insert 4 expansion plugs for concrete and masonry Ø 5 mm (1) into the drill holes.
- ▶ Route the door control unit cable through the opening (7) and connect to the luster terminal (5).
- ▶ Screw the elbow switch in place using 4 screws (3).
- ▶ If appropriate, attach the IP65 switching contact (6) to the contact spring bracket and engage in the mount.
- ▶ Disconnect existing contacts.
- ▶ Connect IP65 switch contact to the luster terminal (5).
- ▶ If appropriate, engage the radio transmitter (8) and connect it to the luster terminal (5).
- ▶ Clip the switch cover (4) in place.

## Geklebt / Glued



- ▶ Rückplatte (2) in Flächentaster (3) klipsen.
- ▶ Mitgelieferte Klebepads (1) auf die Rückplatte (2) kleben.
- ▶ Oberfläche reinigen (z. B. Glas), auf der der Flächentaster aufgeklebt werden soll.
- ▶ Kabel von Türautomatik durch Öffnung (8) führen und an Lüsterklemme (7) anschließen.
- ▶ Flächentaster aufkleben.
- ▶ Ggf. IP65-Schaltkontakt (5) an Kontaktfederhalterung befestigen und in Aufnahme einrasten.
- ▶ Vorhandene Schaltkontakte abkleben.
- ▶ IP65-Schaltkontakt an Lüsterklemme (7) anschließen.
- ▶ Ggf. Funksender (6) einrasten und an Lüsterklemme (7) anschließen.
- ▶ Tasteroberteil (4) aufklipsen.
- ▶ Evtl. entstehende Spaltmaße zwischen Flächentaster und Oberfläche zusätzlich gegen Schmutzeintritt absichern.

- ▶ Clip the back plate (2) into the elbow switch (3).
- ▶ Stick the provided adhesive pads (1) onto the back plate (2).
- ▶ Clean the surface (e.g. glass) that the elbow switch is to be glued to.
- ▶ Route the door control unit cable through the opening (8) and connect to the luster terminal (7).
- ▶ Stick the elbow switch in place.
- ▶ If appropriate, attach the IP65 switching contact (5) to the contact spring bracket and engage in the mount.
- ▶ Disconnect existing contacts.
- ▶ Connect IP65 switch contact to the luster terminal (7).
- ▶ If appropriate, engage the radio transmitter (6) and connect it to the luster terminal (7).
- ▶ Clip the switch cover (4) in place.
- ▶ In addition, seal any gaps between elbow switch and surface against dirt penetration.