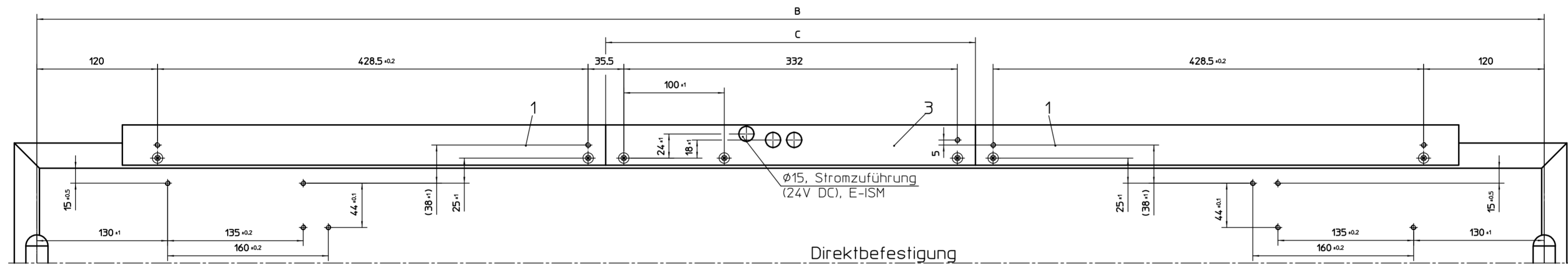
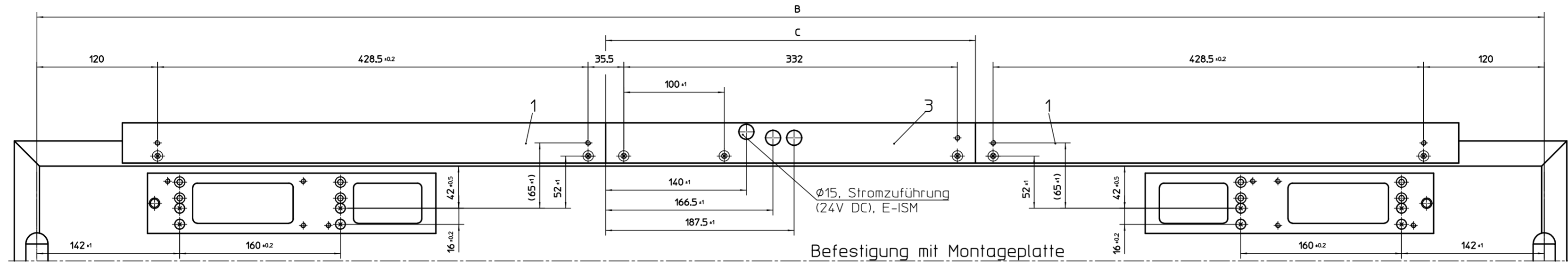
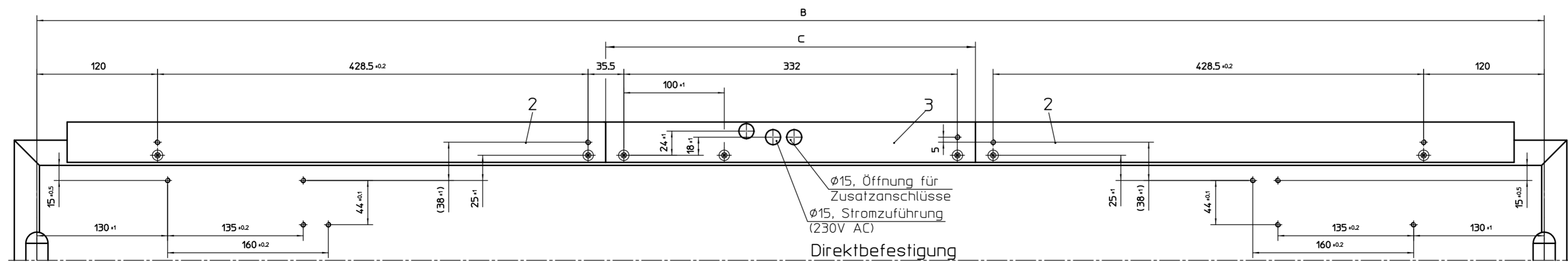
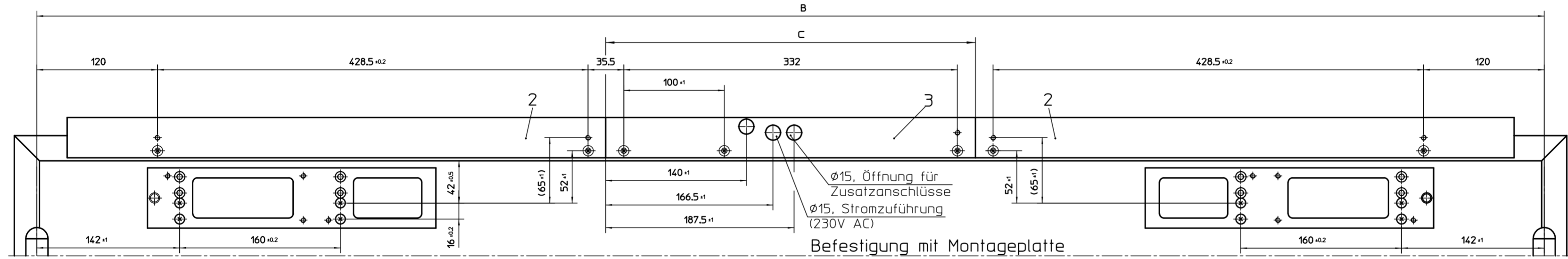


# TS 5000 E-ISM/ISM



# TS 5000 R-ISM



Montageplatten	TS 5000 ISM	TS 5000 E-ISM	TS 5000 R-ISM
B Kleinste Türbreite	1300 mm	1500mm	1500mm
B Größte Türbreite	2800 mm	2800mm	2800mm
C Mittelteillänge Pos.3	= B-1132mm = B-1132mm		

GEZE GmbH P.O. Box 13 63 7120 Leinberg Germany		Benennung / designation <b>Montageplatten</b> ISM/E-ISM/R-ISM Anschlagmaße	
vertraulich / confidential		Blatt / von 1 / 1	
Datum / date 14.05.2007		Name / name tbn8	
erstellt / drawn 14.05.2007		checked / of 1 / 1	
03 14.05.2007 tbn8 X		Material-Nr. 20540-0-7	
02 16.04.2007 tbn8 X		Sprache / language D	
01 28.11.2006 tbn8 X		Zeichnungs-Nr. / document-no. 20540-0-7	
00 18.08.2006 tbn8 X		Ersetzt durch / replaced with:	

Diese Zeichnung entzieht dem Entwicklungsstand des Zeichnungsobjekts bzw. der letzten Änderungsprüfung. Aus der Benutzung der Zeichnung können keine Ansprüche, jedoch weder an, einschließlich: Schutzrechtsansprüche, abgeleitet und gegen GEZE geltend gemacht werden. Die Zeichnung bleibt unser Eigentum und ist Dritten nur für den Vertriebszweck zur Benutzung überlassen. Jegliche Rechte an der Zeichnung gegenüber Dritten stehen ausschließlich GEZE zu. GEZE übernimmt keine Haftung für Schäden, die aus der Benutzung der Zeichnung resultieren. In any case can be made against GEZE as a result of the interpretation of this drawing. This drawing remains the property of GEZE and is made available to third parties only for the purpose of construction objectives. All rights reserved with this drawing remain in possession of GEZE. This drawing may not be copied or handed over to third parties without the express consent of GEZE.