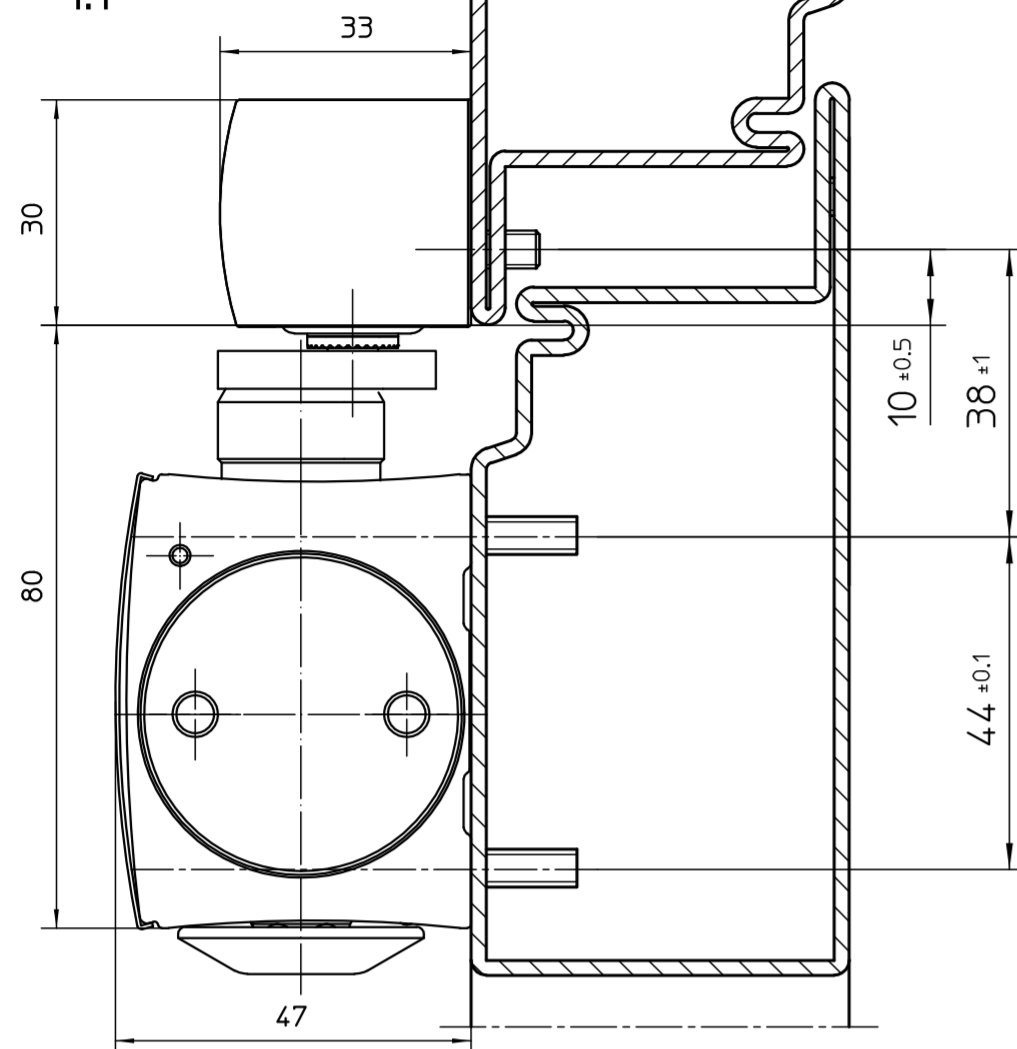


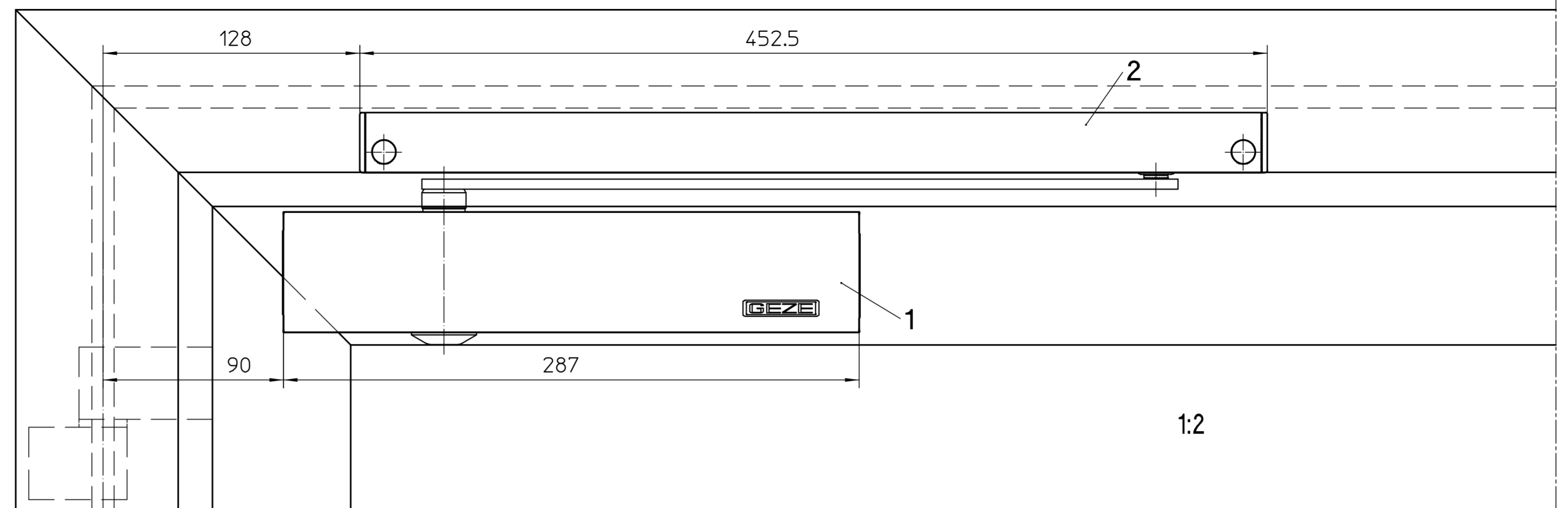
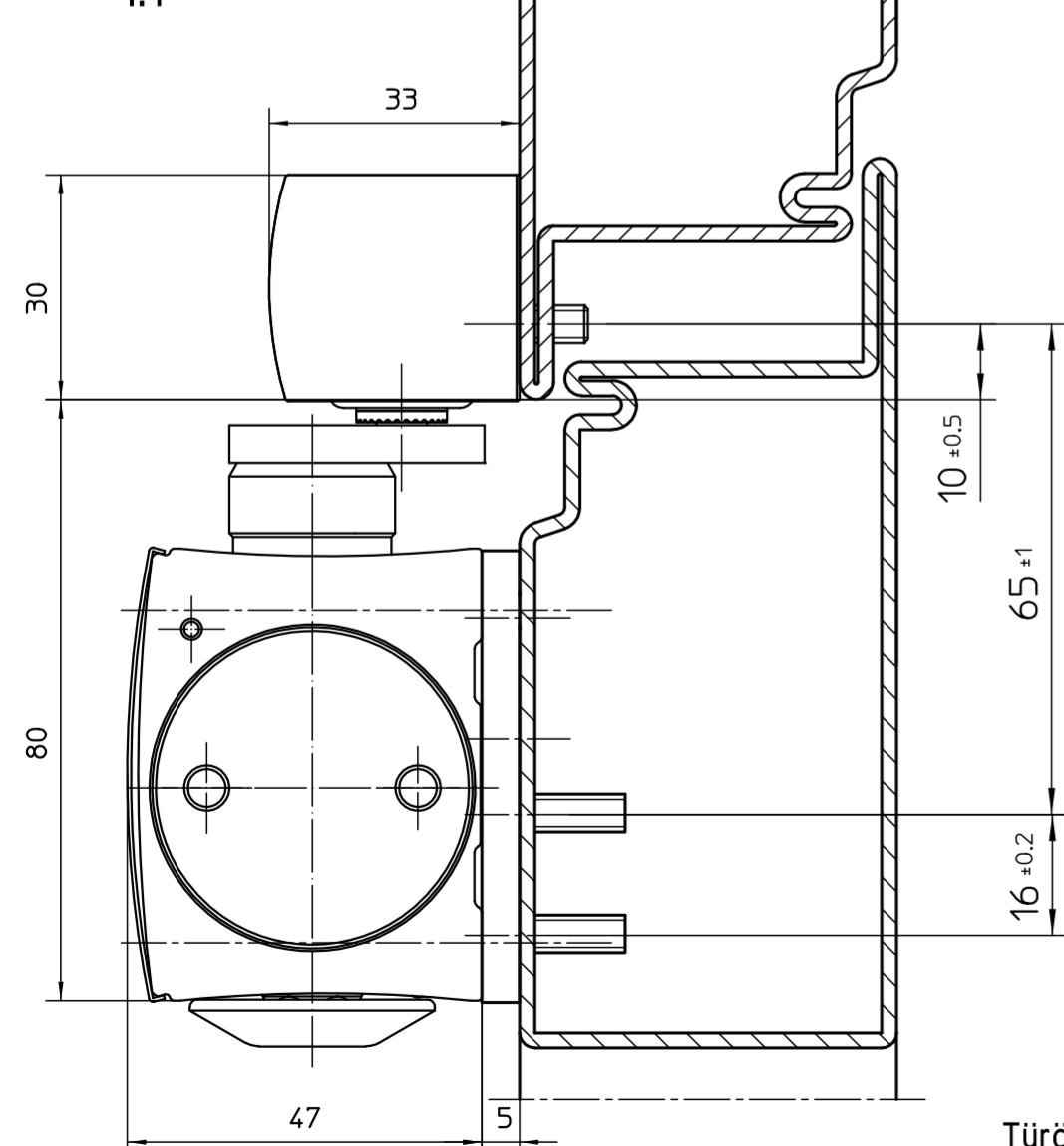
**Direktbefestigung**  
direct mounting

1:1

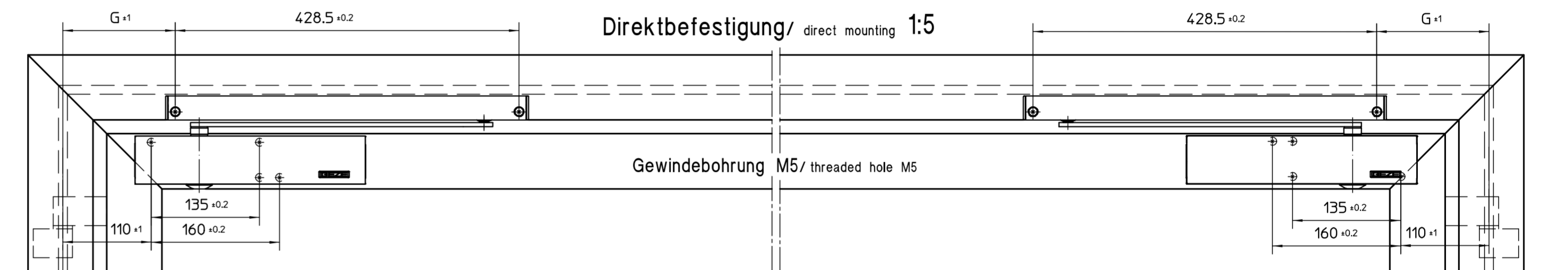


**Befestigung mit Montageplatte**  
mounting with mounting plate

1:1



1:2

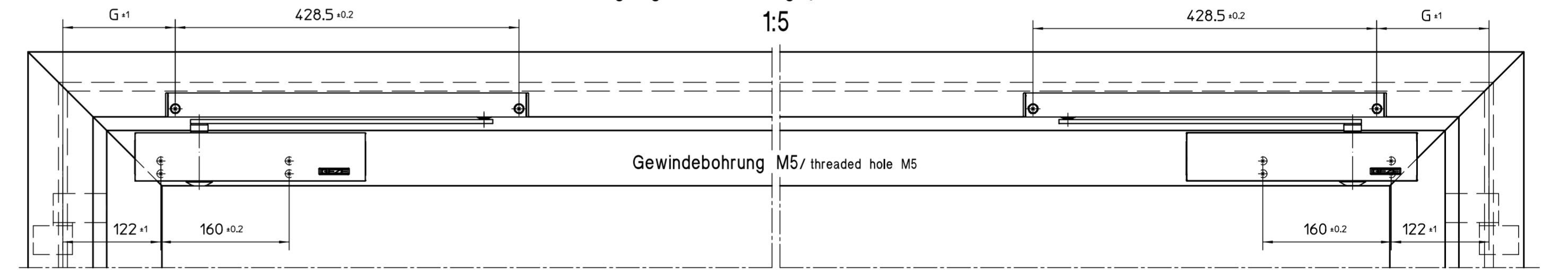


**Direktbefestigung / direct mounting 1:5**

Anschlagmaße für Tür mit Rechtsflügel  
mounting dimensions for right hand door

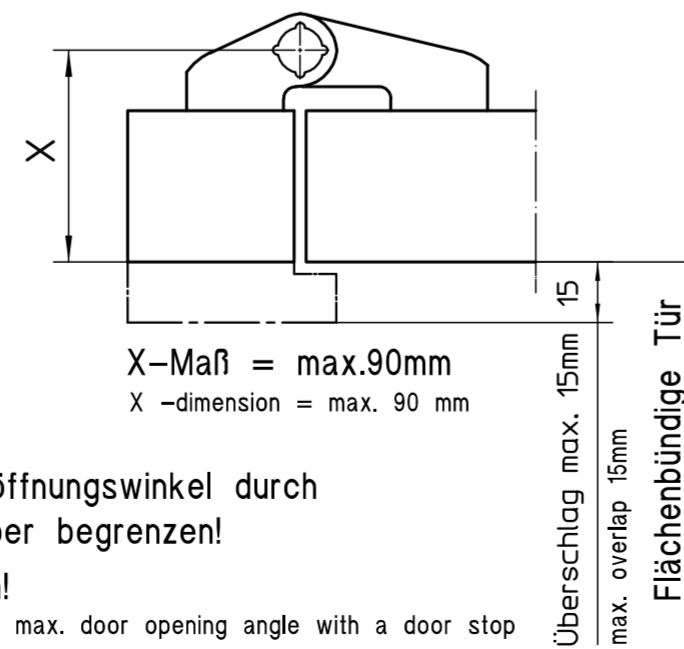
Anschlagmaße für Tür mit Linksflügel  
mounting dimensions for left hand door

**Befestigung mit Montageplatte / mounting with mounting plate 1:5**



Anschlagmaße für Tür mit Rechtsflügel  
mounting dimensions for right hand door

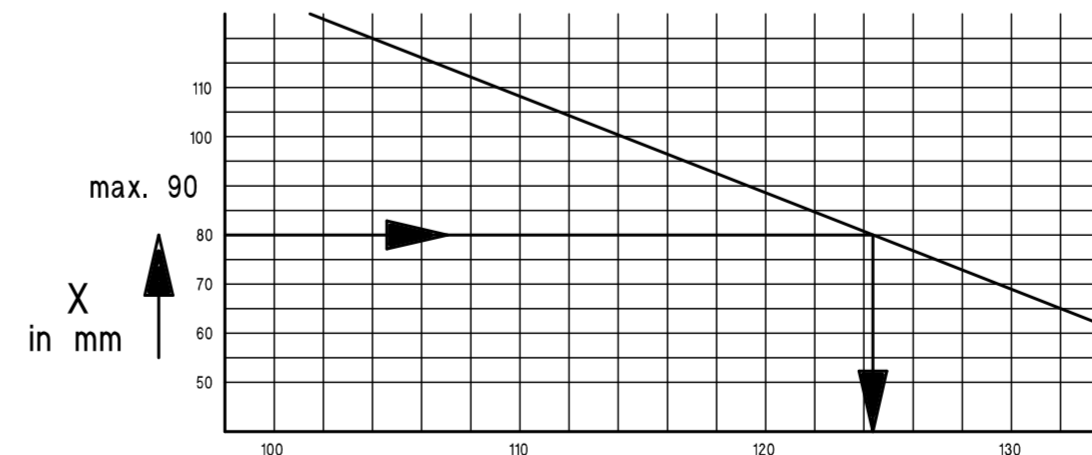
Anschlagmaße für Tür mit Linksflügel  
mounting dimensions for left hand door



**Achtung!**  
max.Türöffnungswinkel durch Türstopper begrenzen!  
**Attention!**  
Restrict the max. door opening angle with a door stop

**Türöffnungswinkel in Abhängigkeit vom "X"-Maß**  
("X"-Maß ist eine Kombination von Türblattdicke und Band-Drehpunktstand)

Door opening angle relative to "X"  
(The "X" -dimension is a combination of door leaf depth and pivot point clearance)



Türöffnungswinkel / Door opening angle

X max.90 = Türöffnungswinkel ca. 118°  
X max. 90 = door opening angle ca. 118°

X	G
≤80	140
>80	150
≤90	150

2	1	GEZE Ecline-Gleitschiene BG GEZE Ecline Guide rail BG
1	1	GEZE TS 5000 L Ecline ohne Gleitschiene GEZE TS 5000 L Ecline without Guide rail
Pos.	Anzahl Numbers	Bezeichnung / Identification

GEZE GmbH P.O. Box 13 63 71226 Leonberg Germany		Benennung / designation <b>GEZE TS 5000 L Ecline</b> GEZE TS 5000 L Ecline	
vertraulich / confidential	Datum / date 06.11.12	Name / name tbi6	Blatt / von sheet / of 1 / 1
erstellt / drawn gepr. / checked 01 00	Datum / date 22.09.11	Name / name tbi3	Maßstab scale 1:1
Ersetzt durch subst. with	Mithelungs-Nr. Doc. change no.	Sprache / language D	Zeichnungs-Nr. / document-no. 20545-0-3

Diese Zeichnung entspricht dem Entwicklungsstand des Zeichnungsdatums bzw. der letzten Änderungseintragung. Aus der Benützung der Zeichnung können keine Ansprüche, gleich welcher Art, einschließlich Schadensersatzansprüche, abgeleitet und gegen GEZE geltend gemacht werden. Die Zeichnung bleibt unser Eigentum und ist Dritten nur für die Vertragsdauer zur Benützung überlassen. Sämtliche sich aus der Zeichnung ergebenden Ansprüche stehen ausschließlich GEZE zu. Ohne vorherige Zustimmung von GEZE darf diese Zeichnung weder vervielfältigt noch Dritten zugänglich gemacht werden.  
This drawing shows the actual state of product development at the date of the drawing or the revision date. No claims or damages in any form can be made against GEZE as a result of the interpretation of this drawing. This drawing remains the property of GEZE and is made available to third parties only for the duration of contractual obligations. All rights connected with this drawing remain in possession of GEZE. This drawing may not be copied or handed over to third parties without the express consent of GEZE.