

## iQ300, Elektro-Kochfeld, 60 cm, herdgesteuert, Mit Rahmen aufliegend EA645GH17M



### Sonderzubehör

HZ32WA00	Kabelloses Speisethermometer
HZ390090	Wok-Set 3-teilig
HZ9FE280	Eisenpfanne Ø 18 / 28 cm
HZ9SE030	3-er Set best aus 2 Töpfen + 1 Pfanne

Das moderne Glaskeramik-Kochfeld für mehr Freude am Kochen und weniger Arbeit beim Säubern.

- ✓ Zuschaltbare Bräterzone: erweiterte Kochzone für große Bräter
- ✓ Drehwähler: Bedienung der Kochzonen über die Drehwähler am Einbau-Herd.
- ✓ Zweikreiszone 18, 21 cm und Bräterzone: Platz für große Pfannen und Töpfe.

### Ausstattung

#### Technische Daten

Geräteart:	Kochfeld
Glaskeramik	
Bauform:	Einbau
Energiequelle:	Elektro
Anzahl der Kochzonen:	4
Nischenmaße für Installation mm (HxBxT):	43 x 560-560 x 490-500 mm
Gerätebreite:	583 mm
Abmessungen des Gerätes (H x B x T):	43x583x513 mm
Abmessungen des verpackten Gerätes:	100 x 750 x 590 mm
Nettogewicht:	7.6 kg
Bruttogewicht:	8.4 kg
Restwärmanzeige:	Getrennt
Lage der Steuerung:	Bedienelemente am Einbauherd
Art der Steuerung:	Mit Einbaubacköfen/-herden kombiniert
Hauptoberflächenmaterial:	Glaskeramik
Oberflächenfarbe:	Schwarz, Edelstahl
Rahmenfarbe:	Edelstahl
EAN-Nummer:	4242003613931
Spannung:	220-240 V
Frequenz:	60; 50 Hz



## iQ300, Elektro-Kochfeld, 60 cm, herdgesteuert, Mit Rahmen aufliegend EA645GH17M

### Ausstattung

- 60 cm: Platz für 4 Töpfe oder Pfannen

#### Flexibilität der Kochzonen

- Bräterzone: Extra zuschaltbare Kochzone für großes Bratgeschirr
- Zweikreis-Kochzone: Verwenden Sie normales oder größeres Kochgeschirr für die erweiterbare Kochzone.
- Kochzone vorne links: 180 mm, 120 mm, 0.8 kW
- Kochzone hinten links: 265 mm, 170 mm, 2.4 kW
- Kochzone hinten rechts: 145 mm, 1.2 kW
- Kochzone vorne rechts: 210 mm, 145 mm, 1 kW

#### Benutzerfreundlichkeit

- Bedienung: Steuern Sie die Leistung der Kochstelle mit den Knebeln am Herd.

#### Design

- Rahmen: Flachrahmen-Design

#### Sicherheit

- Restwärmeanzeige für jede Kochzone: zeigt an, welche Kochzonen noch heiß sind.

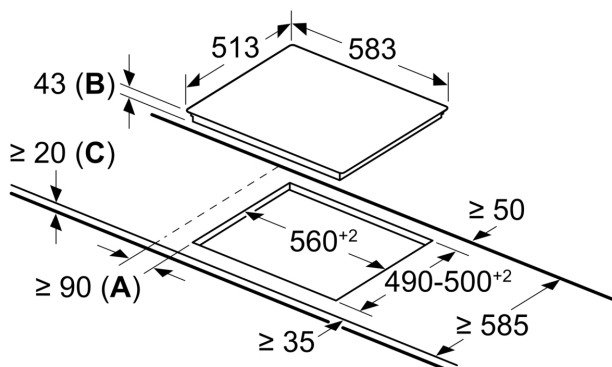
#### Installation

- Maße des Gerätes (HxBxT mm): 43 x 583 x 513
- Erforderliche Nischenmaße (HxBxT mm): 43 x 560 x (490 - 500)
- Minimale Arbeitsplattenstärke: 16 mm
- Gesamtanschlusswert: 7800 W

**iQ300, Elektro-Kochfeld, 60 cm,  
herdgesteuert, Mit Rahmen  
aufliegend  
EA645GH17M**

Maßzeichnungen

Maße in mm



- A:** Mindestabstand zwischen Kochfeld und Wand
- B:** Einbautiefe
- C:** Mit darunter eingebautem Backofen ggf. mehr; siehe Platzbedarf für den Backofen.