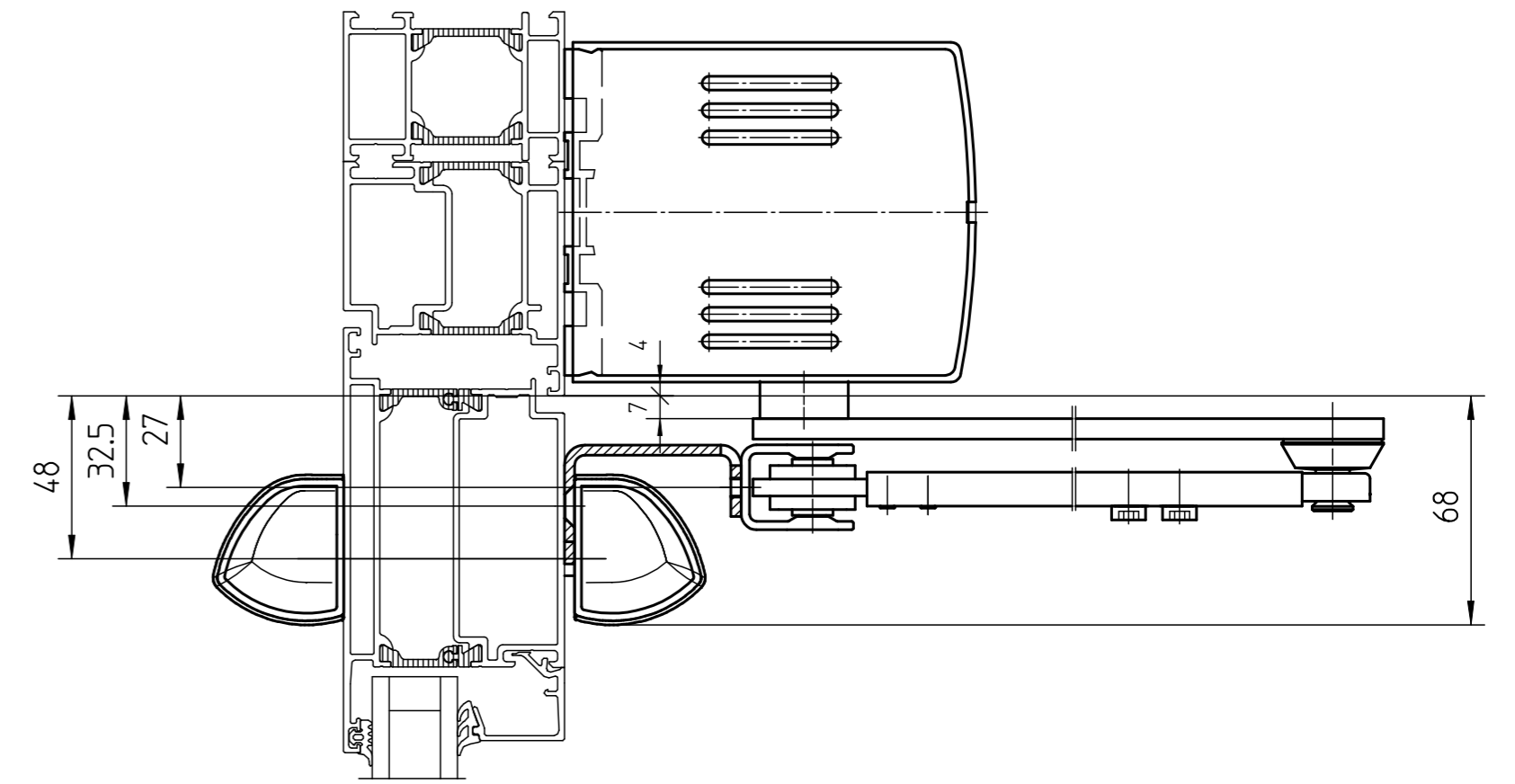
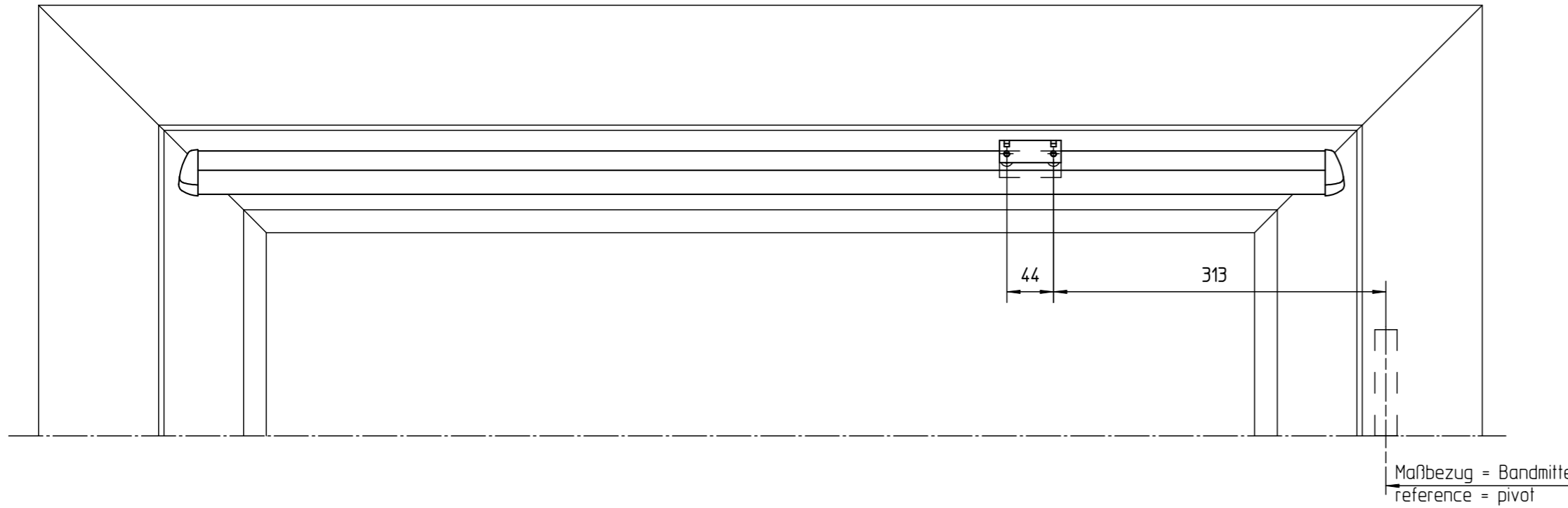
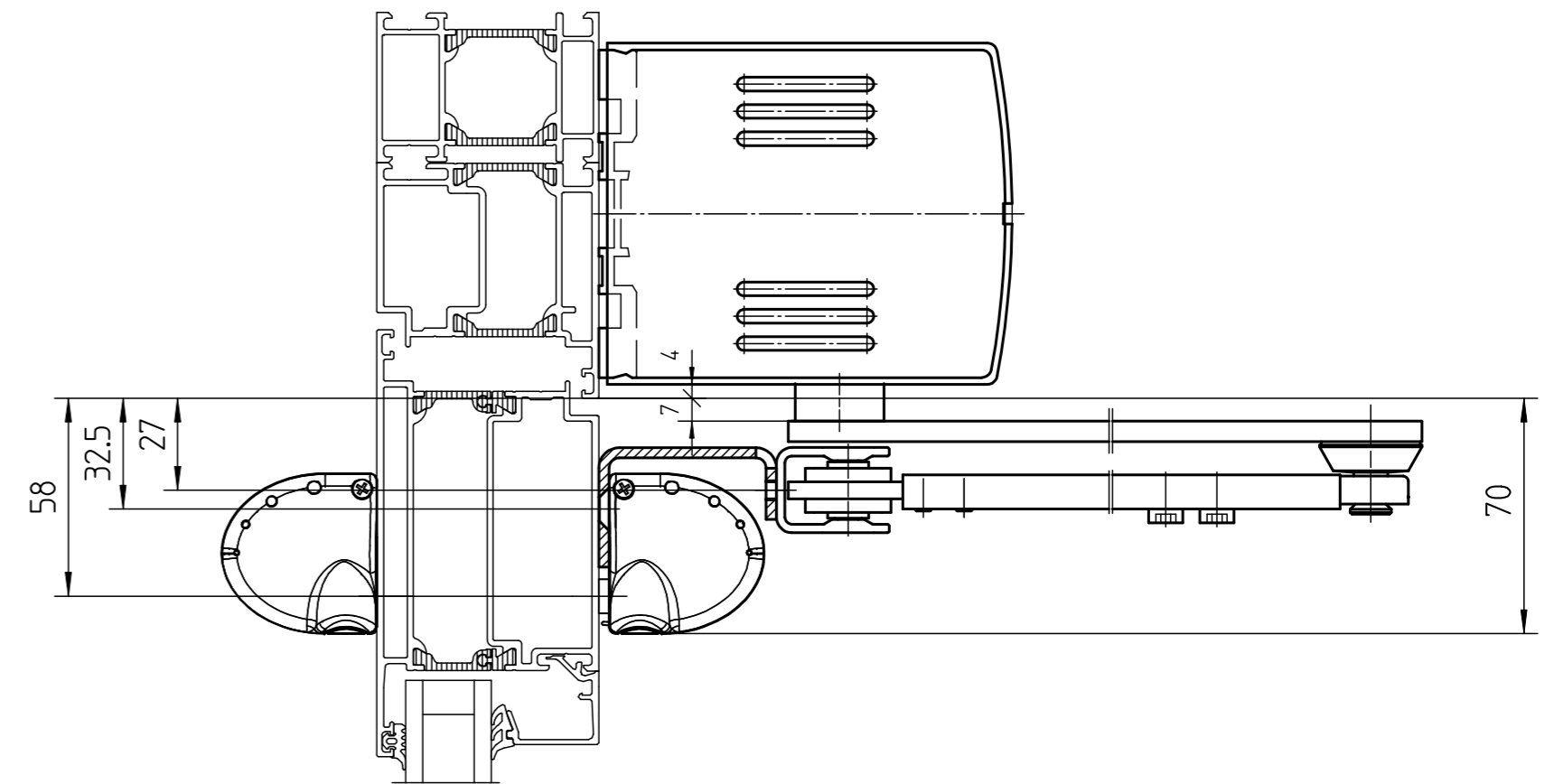
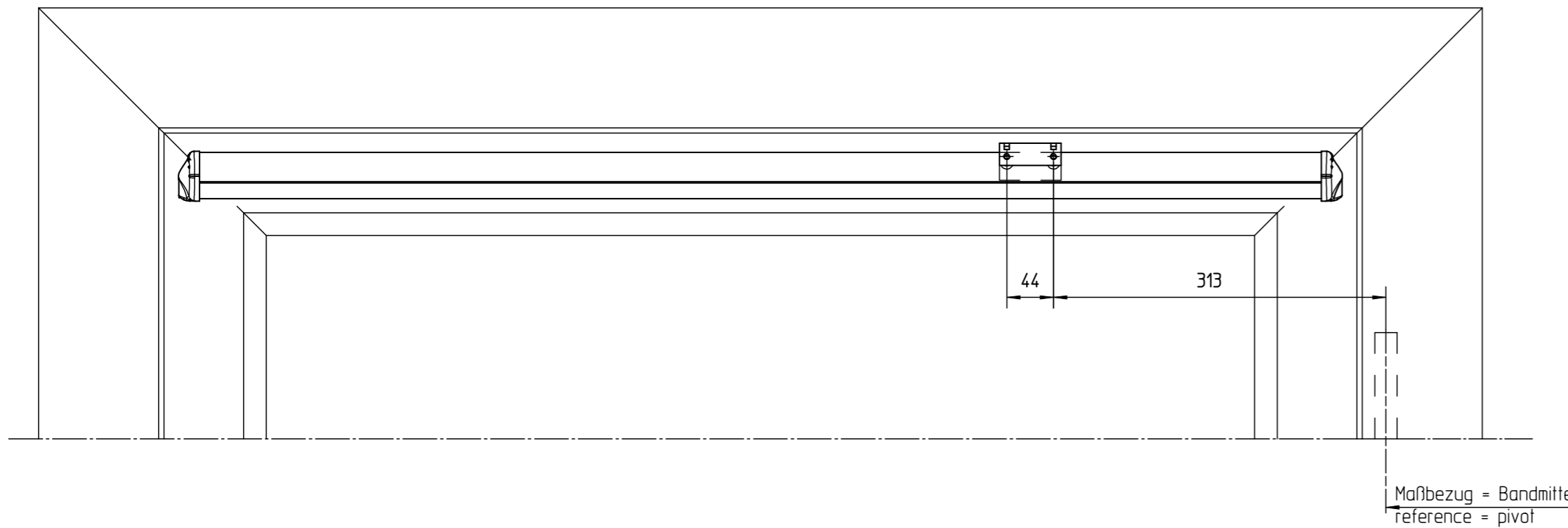


Adapter für Gestänge, GC 335 oder GC 338
 adapter for link arm, GC 335 or GC 338



Adapter für Gestänge, GC 334
 adapter for link arm, GC 334



Normen und gesetzliche Vorschriften:

- Gem. der EU-Maschinenrichtlinie 2006/42/EG muß eine Sicherheitsanalyse (Gefahrenanalyse) für die Türanlage durchgeführt werden. Nähere Informationen dazu auf www.geze.de
- Montage- und Serviceanleitung sowie die übrigen Produktunterlagen TSA160NT (F) sind zu beachten.
- Für die Bundesrepublik Deutschland gilt zusätzlich:
- ASR A1.7, Richtlinien für kraftbetätigte Fenster, Türen und Tore
- gesetzliche Bestimmungen und weiterführende Normen
- Für andere Länder sind die jeweils geltenden Vorschriften einzuhalten.
- Anwendungsrichtlinien:
- Die Anwendungsvorschriften der Türhersteller sind einzuhalten.
- Sichere Befestigung vorsehen

Standards and legal regulations.

- In accordance to EU Machine Directive 2006/42/EC, a safety analysis (danger analysis) must be accomplished.
- For further informations see www.geze.de
- The fitting and service instructions as well as the other product documents TSA160NT (F) must be observed.
- For the Federal Republic of Germany, in particular:
- ASR A1.7 "Guidelines for power-operated windows, doors and gates"
- further legal regulations and standards
- Guidelines for application:
- All application instruction of the door manufacturer must be followed.
- Fix all components tightly

dargestellt für DIN links, DIN rechts : spiegelbildlich
 drilling image left hand and right hand mirror image

				GEZE GmbH P.O. Box 13 63 71226 Leonberg Germany		Benennung / designation Adapterkit Gestänge & GC334, GC335, GC338	
		vertraulich / confidential		Adapterkit link arm & GC334, GC335, GC338		Blatt / von sheet / of 1 / 1	
		erstellt / drawn 12.07.12		Name / name tba4		Material-Nr. ID-no.	
		gepr. / checked 25.07.12		tba1		Maßstab scale 1:2	
		Ersatz für: subst. for:		Ersatz durch: subst. with:		Sprache / language D	
00		12.07.12		tba4		* Zeichnungs-Nr. / document-no. 70423-ep40	
EMPB (Übersen)		Datum (date)		Name (name)		Mittelungs-Nr. (Doc. change no.)	

Diese Zeichnung entspricht dem Entwicklungsstand des Zeichnungsdatums bzw. der letzten Änderungseintragung. Aus der Benützung der Zeichnung können keine Ansprüche, gleich welcher Art, einschließlich Schadenersatzansprüche, abgeleitet und gegen GEZE geltend gemacht werden. Die Zeichnung bleibt unser Eigentum und ist Dritten nur für die Vertragsdauer zur Benützung überlassen. Sämtliche sich aus der Zeichnung ergebenden Ansprüche stehen ausschließlich GEZE zu. Ohne vorherige Zustimmung von GEZE darf diese Zeichnung weder vervielfältigt noch Dritten zugänglich gemacht werden.
 This drawing shows the actual state of product development at the date of the drawing or the revision date. No claims or damages in any form can be made against GEZE as a result of the interpretation of this drawing. This drawing remains the property of GEZE and is made available to third parties only for the duration of contractual obligations. All rights connected with this drawing remain in possession of GEZE. This drawing may not be copied or handed over to third parties without the express consent of GEZE.