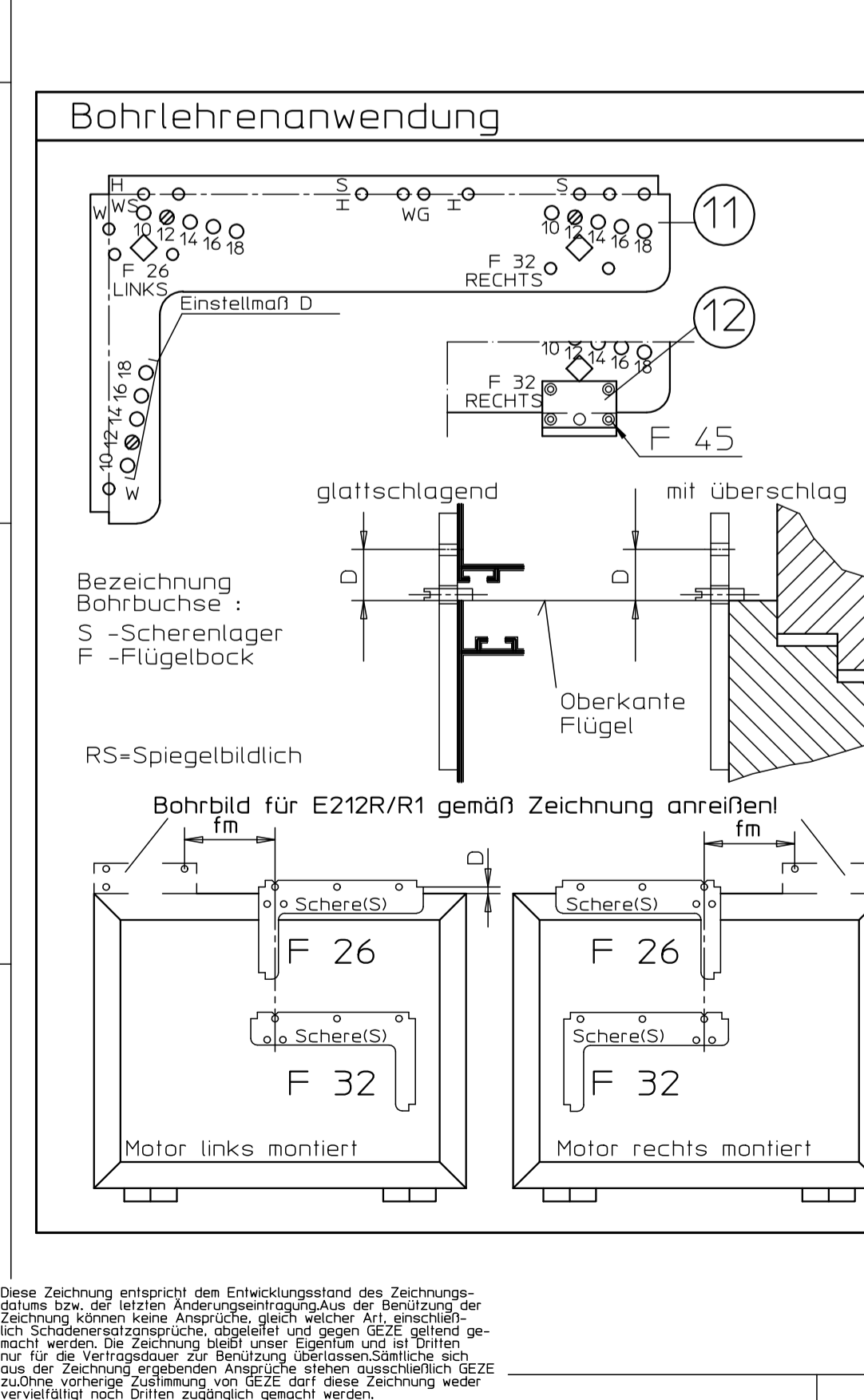
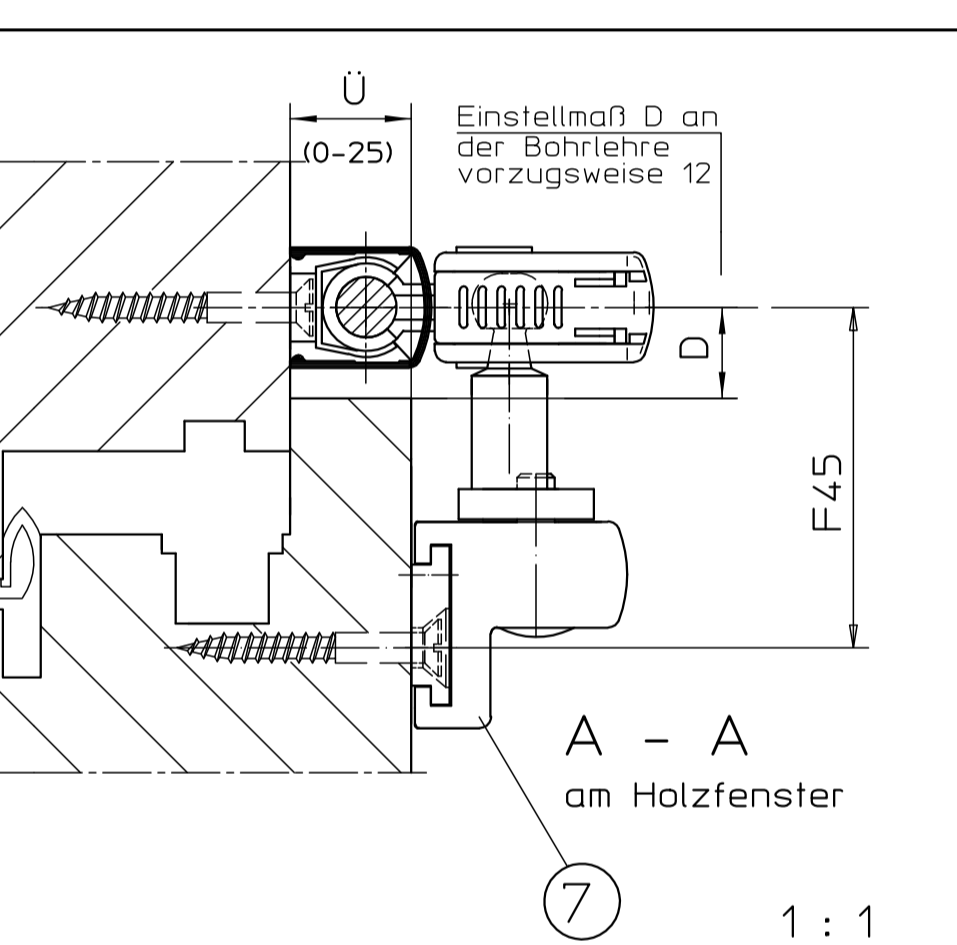
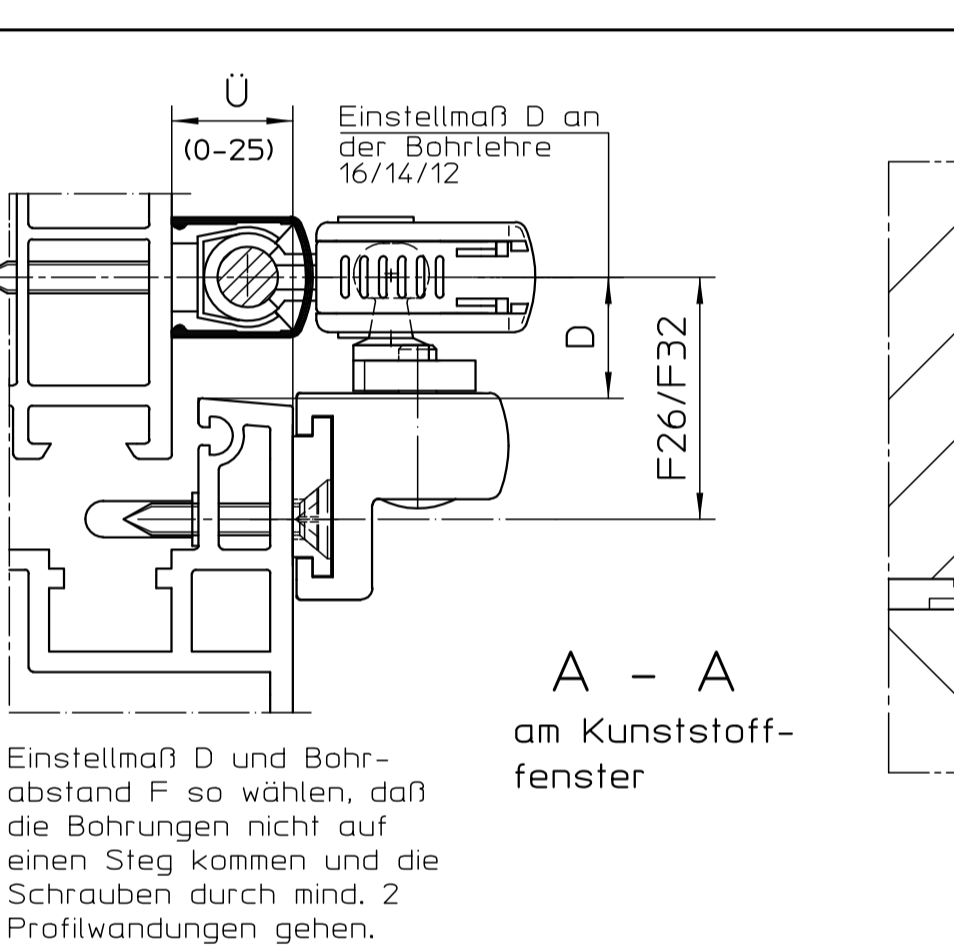
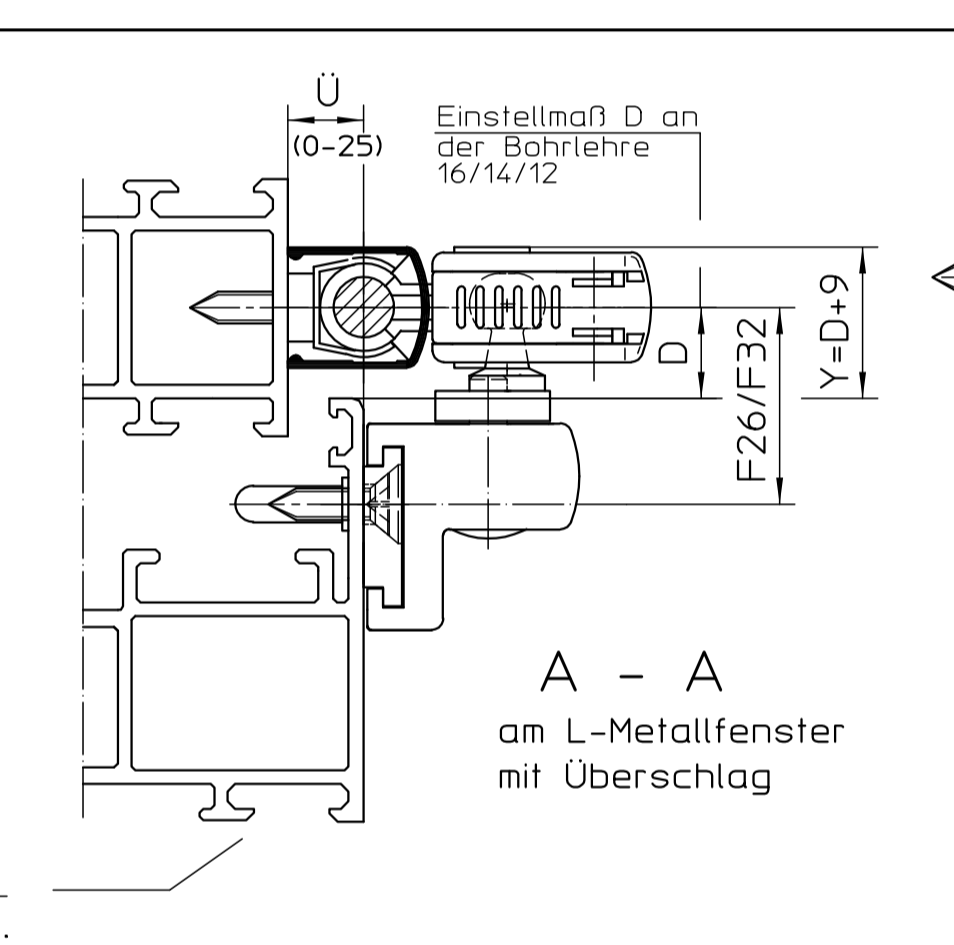
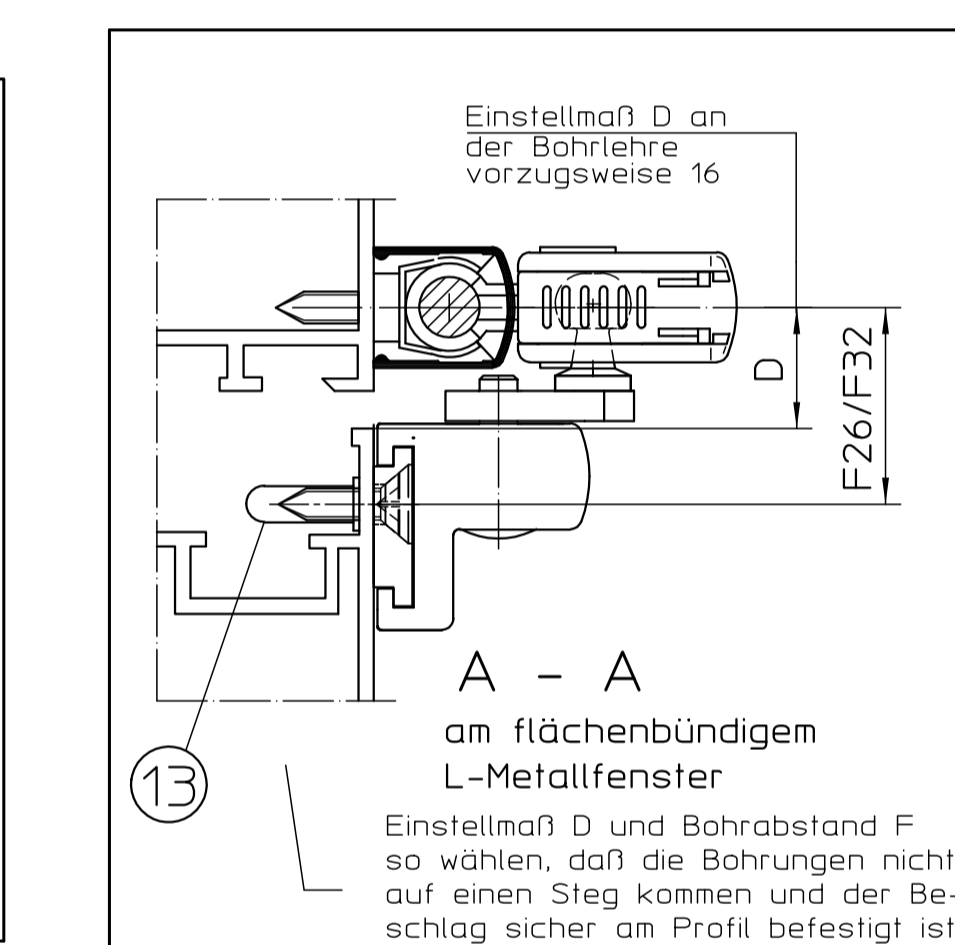
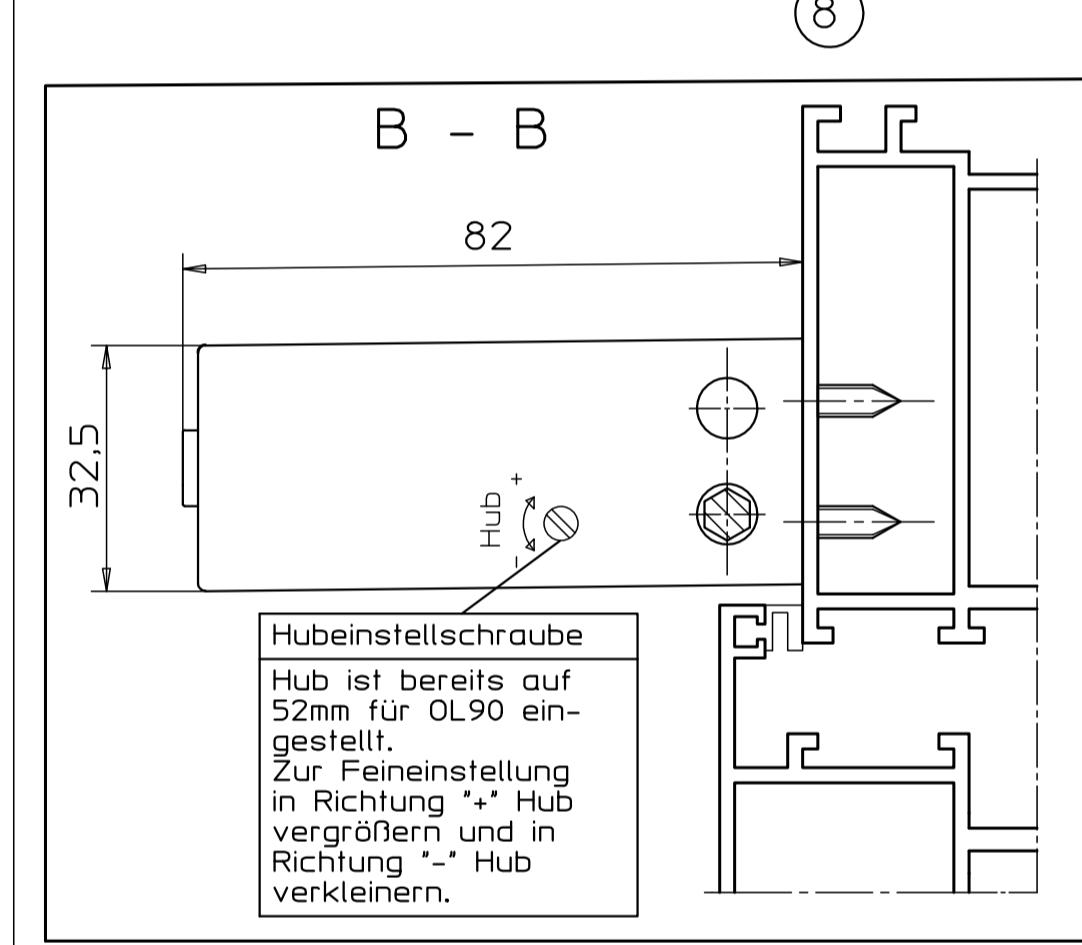


Fensterstyp	Befestigungsschrauben	Bohrφ							
			Befestigungsschrauben werden nicht mitgeliefert.						
Holz	Senkholzschrauben 4x35 DIN 97 o.DIN 7997	2,5mm							
Leichtmetall	Senkblechschrauben 4,2xL DIN7972 o.DIN7982 Schr.muß durch min.1,8mm Profilwand gehen	3,5mm							
Kunststoff	Senkblechschrauben 4,2xL DIN7972 o.DIN7982 Schr.muß durch min.2 Profilwandungen gehen	3,5mm							

Bestellbedarf* für OL90N mit ...	Beschlagteile (siehe Stückliste)										
		I	II	A	B+1	C	D	E	F	G	H
..E-Antrieb E212R1 für Gruppensteuerung (siehe Schalterbedarf)	L-Met./Kunststofffenster Holzfenster	X		X*				X**			
..E-Antrieb E212R für Gruppensteuerung (siehe Schalterbedarf)	L-Met./Kunststofffenster Holzfenster	X	X*		X*	X	X**			X**	
E-Antrieb E212 24V für Gruppensteuerung (siehe Schalterbedarf)	L-Met./Kunststofffenster Holzfenster			X*		X				X	E260N
				X*		X				X	E260N

* - bis 4 Zusatzscheren pro Motor
 X** - Gruppensteuerung bis max.6 Motoren
 * Abdeckprofil und Stange muß gesondert bestellt werden



Flügelbreite a	f-Maße	Längen der Stangen (LQ) und Abdeckprofile (LA)
600-760	f1=380	1 Schere LA1=fm-26
760-1200	f1=a/2	LA1=fm-26 LA3=f2-225 a = 600-1200
1200-1500	f1=380 f2=a-760	2 Scheren LA1=fm-26 LA3=f2-225 a = 1200-2400
1500-2400	f1=a/4 f2=a/2	3 Scheren LA1=fm-26 LA3=f2-225 LA4=f3-225 a = 1200-2400
1600-2300	f1=380 f2=a/2 - 380 f3=f2	3 Scheren LA1=fm-26 LA3=f2-225 LA4=f3-225 a = 1200-2400
2300-3600	f1=a/6 f2=a/3 f3=a/3	3 Scheren LA1=fm-26 LA3=f2-225 LA4=f3-225 a = 1600-3600

(ab a=1600 auch 3 Scheren möglich)

Anwendungsbereich

nur für vertikal eingebaute Rechteckfenster
 nur für trockene Räume
 Montage links und rechts möglich

a = Flügelbreite min.600
 b = Flügelhöhe min. 250mm
 sofern die Gesamtlänge nicht überschritten wird, können bis zu 4 Scheren montiert werden pro 1 Motor Flügelgewicht max. 80kg

Gesamtlänge	Flügelgewicht
bis 2500mm	max. 40 kg/m ²
bis 2900mm	max. 35 kg/m ²
bis 3600mm	max. 27 kg/m ²

i = Abstandsmaß des Flügelschwerpunkts zum Bandrehpunkt = 10 bis 60mm
 U = Überschienehöhe 0-25mm
 D = Außenkante Flügel bis Mitte Gestänge (siehe Tabelle)
 Y = oberer Platzbedarf D+23mm

Flügelhöhe b	D-Maß oben	Platzbedarf
250 bis 300mm	16mm	39mm
300 bis 400mm	16/14mm	D+23mm
ab 400mm	16/14/12mm	D+23mm

-bei Verwendung von Zusatzverriegelung muß mit D = 16mm angeschlagen werden
 Gruppensteuerung bis max.6 Motoren

Technische Daten

- Öffnungsweite ca. 170mm
- Beschlaghub 54mm
- Motorhub von 42 bis 70mm einstellbar
- Schutzart IP54
- weitere technische Daten des E-Antriebes siehe Anschlussplan 45109-9-0950 (für E212R), 45109-9-0959 (für E212R1) und 45109-9-0956 (für E212/ 24V DC) (in entspr. Verpackungen vorhanden)

Weitere Einbauezeichnungen für OL90N:

Elektro-Antrieb E212 vertikal 40444-EP-004
 Zusatzverriegelung OL90 N 40444-EP-005

Schalterbedarf

E-Antrieb E212R1 für Gruppensteuerung (auch für Einzelsteuerung geeignet)
 E-Antrieb E212R für Gruppensteuerung
 E-Antrieb E212 24V DC für Gruppensteuerung

Kabel 5x1,5mm² mit GN/YE
 Netzzuleitung 3x1,5mm² mit GN/YE

E260 N2-N8: Anschlussplan 45004-9-0973...-0971
 E260 N12-N32: Anschlussplan 45004-9-0956...-0955

Wichtige Hinweise:

- Einbauezeichnung, Anschlussplan, Montageanleitung, Wartungs- und Bedienungsanweisungen, sowie die Richtlinien für kraftbetätigte Fenster, Türen und Tore (ZH1/494) sind zu beachten.
- Der festgelegte Anwendungsbereich ist einzuhalten.
- Die vorgeschriebenen Anschlagmaße sind zu beachten.
- Die vorgeschriebenen Befestigungsmittel sind zu verwenden.
- Um Verletzungen zu vermeiden sind Schutzkappen auf überstehende Gewinde der Befestigungsschrauben zu drehen.
- Beschlagteile sind in Geschlossenlage gezeichnet, die Montage erfolgt aber in Offenlage.
- Alle Klemmschrauben sind in Offenlage mit Inbusschlüssel SW3 mit SNm anzuziehen.
- Nach der Montage und vor Inbetriebnahme ist die Funktion zu prüfen, alle Klemmschrauben nachzuziehen.
- Gelenk- und Gleitstellen sind mit einem säurefreien Fett nach DIN 51825 zu fetten.
- Die freie Zugänglichkeit der Beschlagteile zur Feltung und Wartung ist nach DIN 18357 sicherzustellen.
- Werden Stangen und Abdeckprofile anderer Hersteller verwendet, so übernimmt GEZE keine Gewährleistung und keine Haftung für die entstehenden Schäden und Folgeschäden.
- Ab einer freien Stangenlänge von 600mm sind Stangenführungen zu verwenden.
- Bei Kippfenster ist die Verwendung einer geeigneten Fangsicherung vorgeschrieben (siehe GEZE Fang- und Putzschering).
- Nach Erreichen der Endlagen (Auf und Zu) muß die Betriebsleuchte sofort erlöschen.
- Lieferung des Antriebes erfolgt in Offenlage.

Stück	Benennung	Ident.-Nr. bei Ausführung:					Stck.
		EV1	weiß RAL9016	dunkel-bronze	schwarz	RAL...	
A	Schere OL90N	30373	30377	30374	74509	30376	6
1	Inhalt:						
1	Flügelbock ohne Flügelbock	71203	71207	71204	99477	71206	4
1	Inhalt:						
1	Pos.: 1, 2, 4, 6;						
B1	Flügelbock für Holzfenster mit Euronat	30886	30890	30887	99475	30889	2
1	Inhalt:						
7	Flügelbock für Holzfenster						
1	Anschraubplatte						
C10	Stangenkupplung OL90				43546		
D	Elektro-Antrieb E212R1 für Gruppensteuerung	20835	20839	20836	20838	20838	3
1	Inhalt:						
8	E212R/230V AC						
9	Anschlußstange						
E	Umschalter E33 Aufputz				48941		
1	Inhalt:						
1	Umschalter E27 Unterputz				48942		
1	Auf-Stop-Zu						
F	Elektro-Antrieb E212R für Gruppensteuerung	05428	15435	05429	06683	06683	3
1	Inhalt:						
8	E212R/230V AC						
9	Anschlußstange						
G	Lüftertaster E50/1 Auf- und Unterputz				06575		
H	Elektro-Antrieb E212 24V	10899	15540	10901	10915	10915	3
1	Inhalt:						
8	E212 24V DC						
9	Anschlußstange						
Stangen und Abdeckprofile							
	Abdeckprofil L=2m *	30401	30405	30402	74537	30404	
	Abdeckprofil L=3m *	30396	30400	30397	74539	30399	
	Abdeckprofil L=6m	27558	27561	27559	74540	28342	
	Stange Ø8 verzinkt L=2m				16555		
	Stange Ø8 verzinkt L=3m				16591		
	Stange Ø8 verzinkt L=6m				16592		
11	Zubehör (muß gesondert bestellt werden)						
	Bohrlehre OL90N/OL95						
	für Holz	54799	gelb		28414		
	für Kunststoff/Metal				54800	blau	
12	Zusatzbohrlehre OL90N für Holzfenster F=45				43546		
10	Stangenkupplung OL90				10878		
4	10 Stangenführung						je 1

* Abdeckprofil beidseitig auf Führung geschnitten