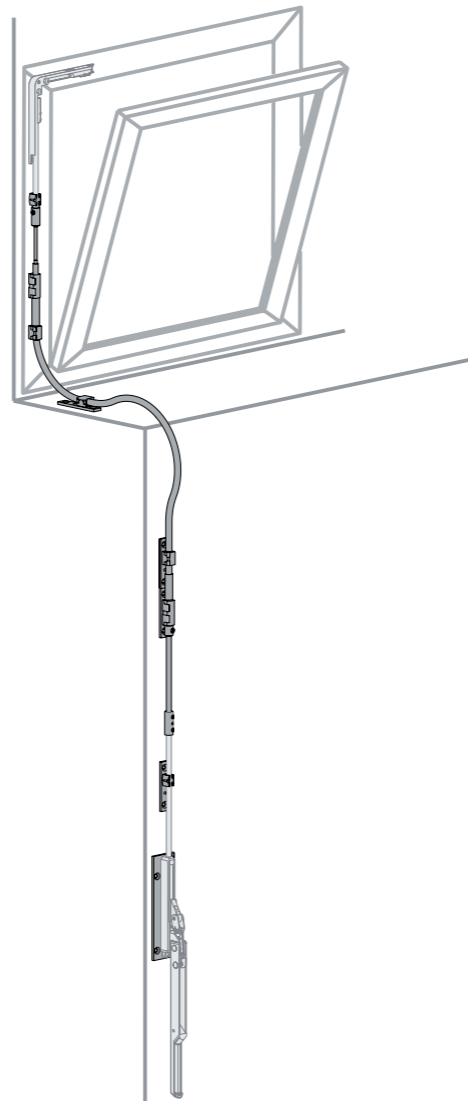
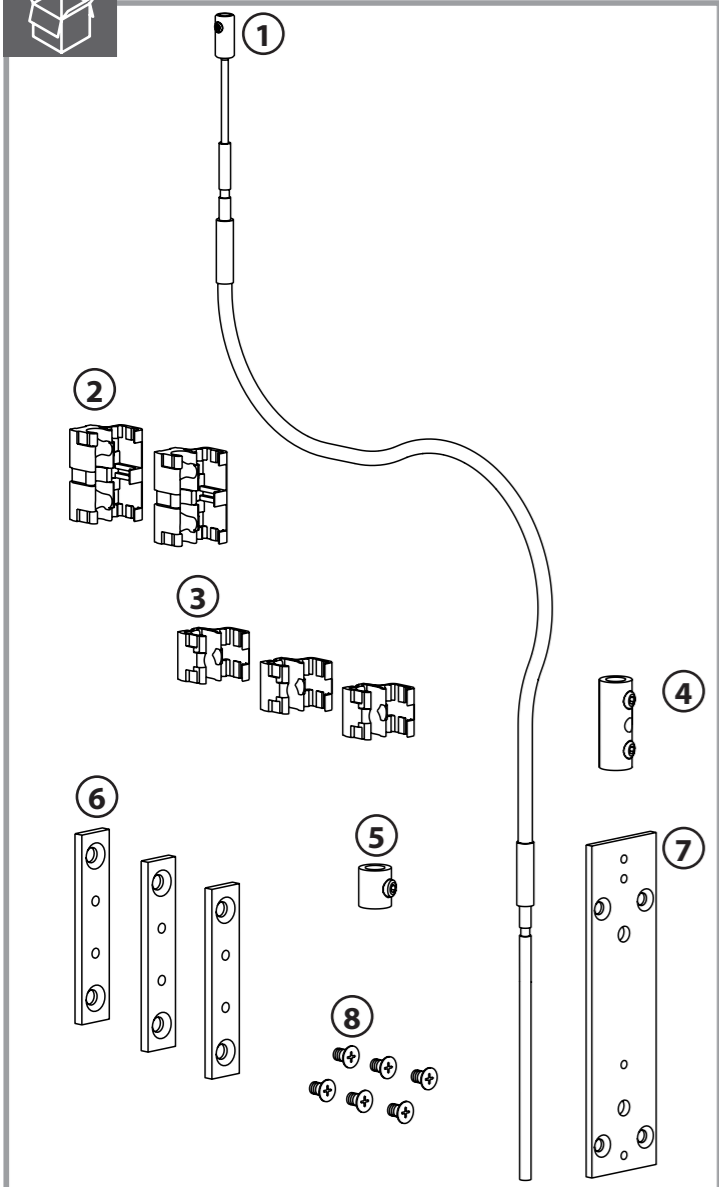
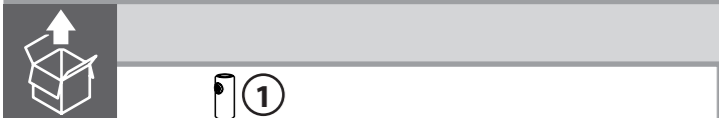
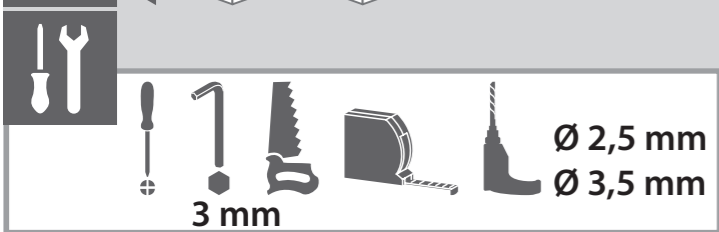


OL 90 N
 DE Flexible Sims-Übertragung
 EN Flexible window sill
 transmission
 ES Transmisión Sims flexible
 FR Transfert Sims flexible
 PL Elastyczne przeniesienie
 gzymsu
 RU Передача для гибкого
 карниза
 ZH 灵活的外窗台连接器



030768-09



i

	max.	max.
[mm]	[kg/m ²]	[kg]
380 ... 1200	40	60

030364 (OL 90 N)

i+ **40444-EP-001**

H
HS

min. 19 mm

min. 440 mm

		min. 1,8 mm		min. 2 x	
	DIN 97 / DIN 7997 4 x 35	DIN 7972 / DIN 7982 4,2 x L		DIN ISO 7972 / DIN 7982 4,2 x L	
	Ø 2,5 mm	Ø 3,5 mm		Ø 3,5 mm	

min. 440
 H1 = min. 280
 160
 8
 22
 57
 112
 15
 D
 D = min. 10
 R = min. 100
 60
 9
 min. 130
 min. 160
 e
 178
 H4 = min. 260
 min. 82
 60
 31
 60
 11
 33
 45
 30
 H3 = min. 275
 280
 10
 27
 120
 60
 e
 e1 = 0 ... 30
 max. 120
 178
 H2 = H4 + min. 435
 227

e [mm]	ZL [mm]
0 ... 350	700
0 ... 650	1000

ZL

1 030364 1 2

2 030364 3 4 5

3

4

9 $H1 < 350$ $H1 \geq 350$
 $H3 < 350$ $H3 \geq 350$

3 $e < 290$ $e \geq 290$

5 $Lb1 = H1 - 162$
 $Lb2 = H3 - 152$

6 3 mm
 4...5 Nm

7 3 mm
 4...5 Nm

8 3 mm
 4...5 Nm R min. = 100 mm

9 3 mm
 4...5 Nm

10 $L1 = H1 + 70$ mm
 $L1 = H1 + 54$ mm
 $L2 = H2 - 360$ mm

11 030364 8 ... 12

12 DIN 51825 1x

13 $L1 = H1 + 70$ mm
 $L1 = H1 + 54$ mm
 $L2 = H2 - 360$ mm