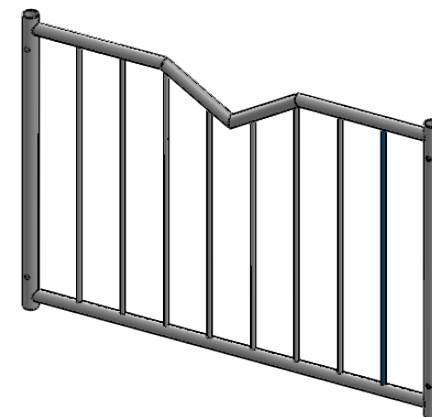
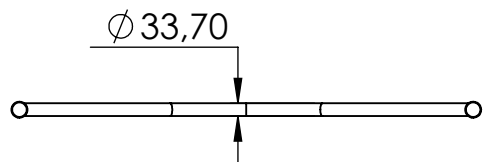
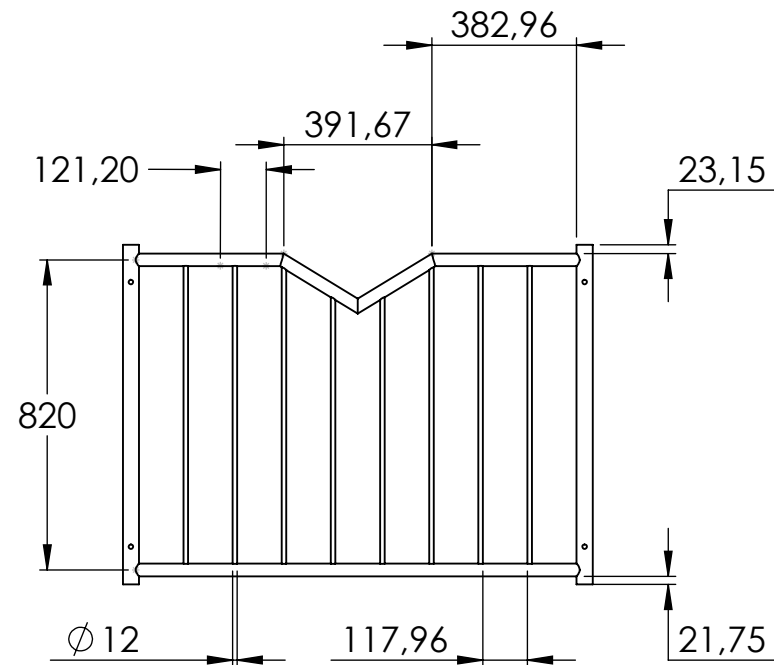
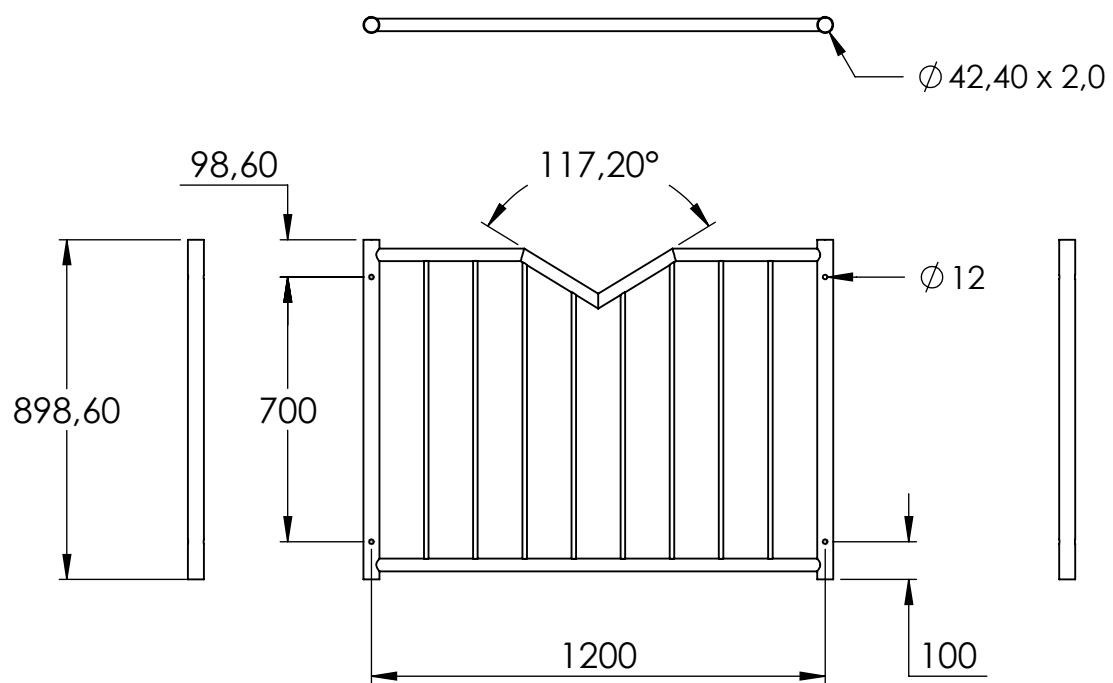
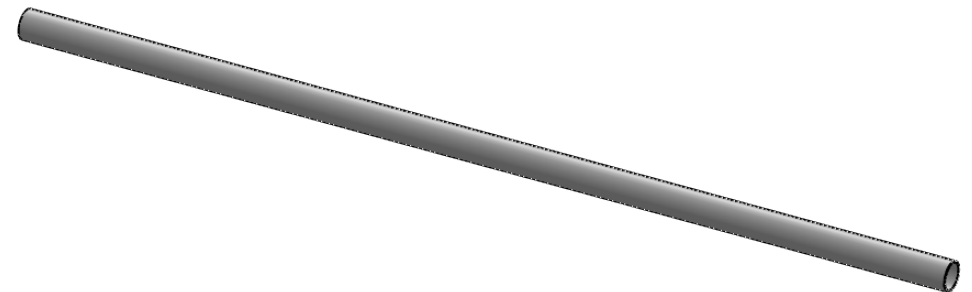
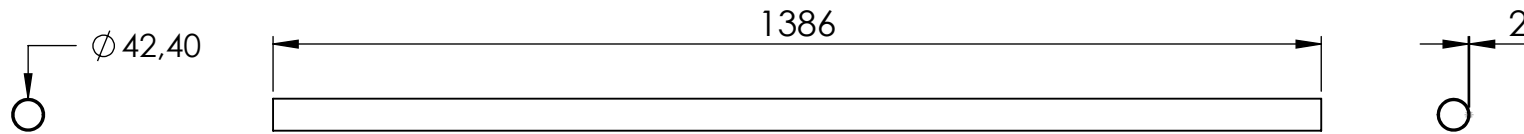


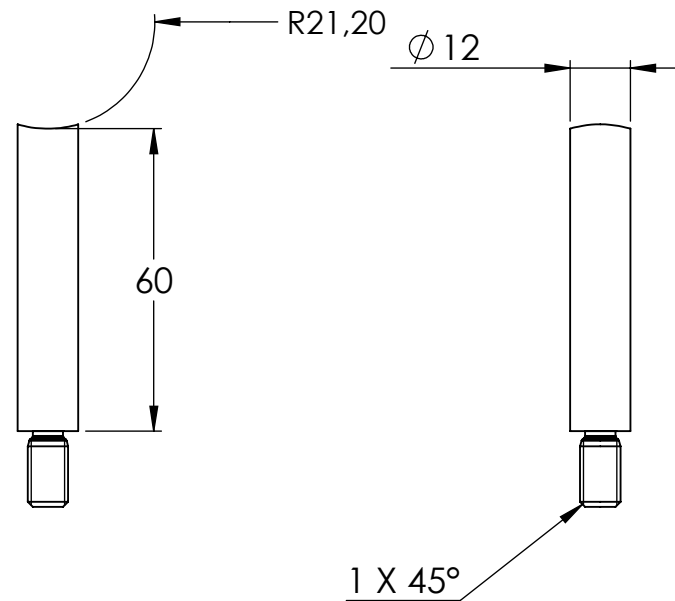
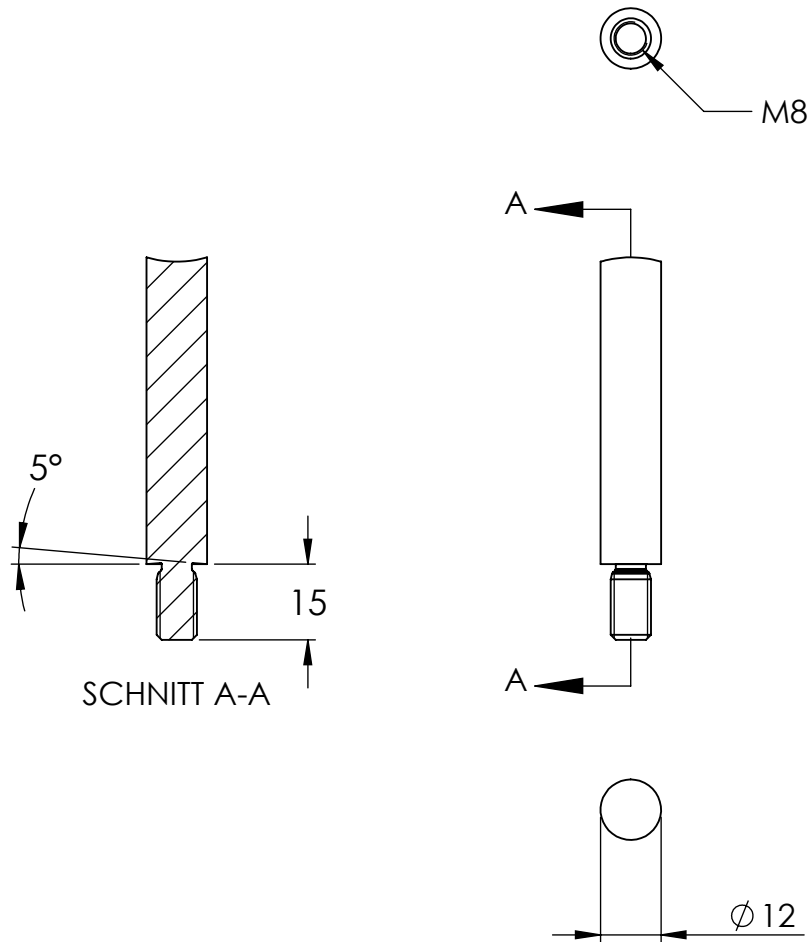
Name	Signatur	Datum	Artikelnummer	Oberfläche: Geschliffen Korn 240
Ch. Höfig	CH	15.03.2024	57621-240	
Werkstoff: 1.4301 (X5CrNi18-10)			Hersteller	Blattformat
				A4
Gewicht: 16.276 kg			Maßstab: 1:20	Version: 1 Deutsch Blatt 1 von 8



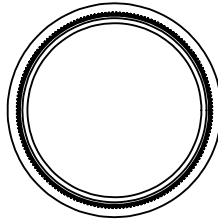
Name	Signatur	Datum	Artikelnummer	Oberfläche: Geschliffen Korn 240
Ch. Höfig	CH	15.03.2024	57621-240 Teil1	
Werkstoff: 1.4301 (X5CrNi18-10)			Hersteller	Blattformat
				A4
Gewicht: 12.822 kg			Maßstab: 1:20	Version: 1 Deutsch Blatt 2 von 8



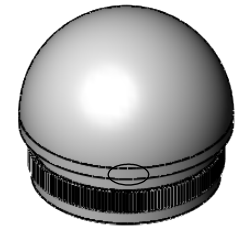
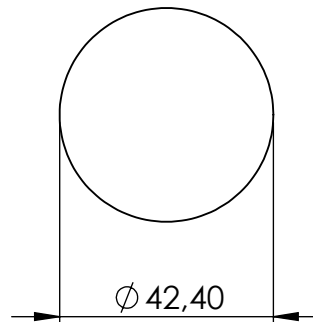
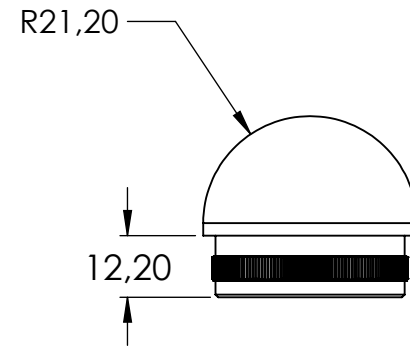
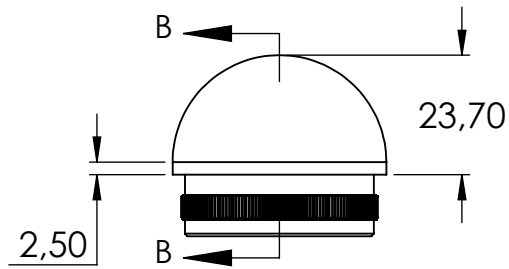
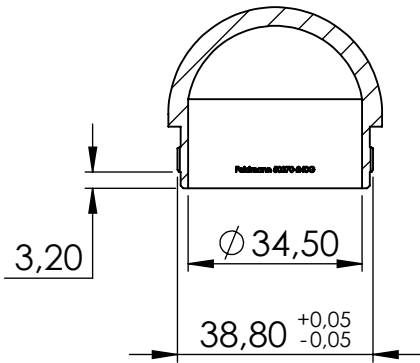
Name	Signatur	Datum	Artikelnummer	Oberfläche: Geschliffen Korn 240
Ch. Höfig	CH	15.03.2024	576X1-240 Teil2	
Werkstoff: 1.4301 (X5CrNi18-10)			Hersteller	Blattformat
				A4
Gewicht: 2.779 kg			Maßstab: 1:10	Version: 1    Deutsch    Blatt 3 von 8



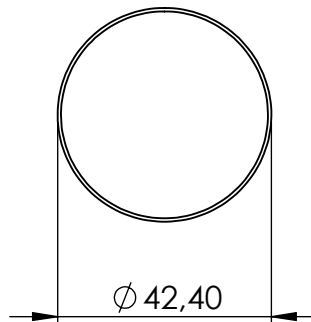
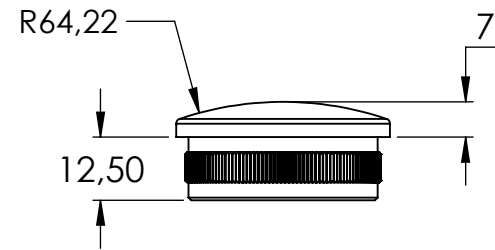
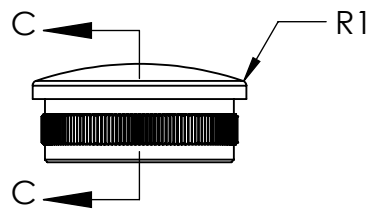
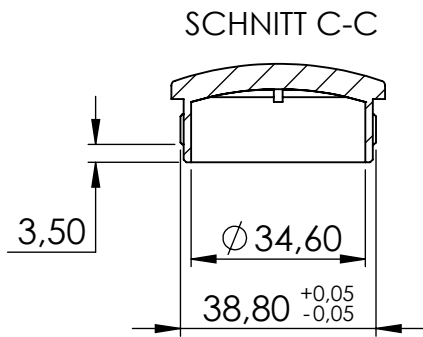
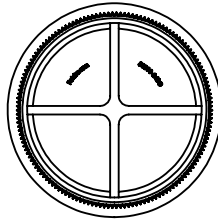
Name	Signatur	Datum	Artikelnummer	Oberfläche: Geschliffen Korn 240
Ch. Höfig	CH	15.03.2024	50236-240-60	
Werkstoff: 1.4301 (X5CrNi18-10)			Hersteller	Feldmann
Gewicht: 0.059 kg			Maßstab: 1:1.5	Version: 1 Deutsch Blatt 4 von 8
				Blattformat A4



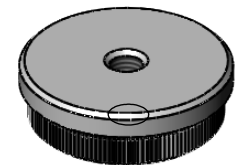
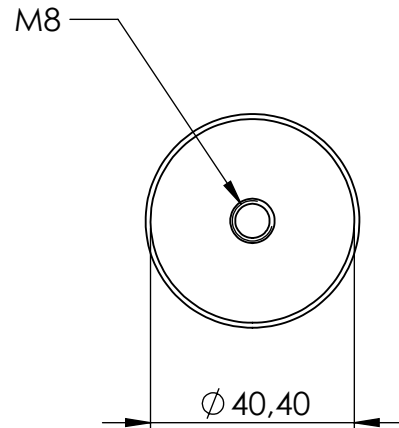
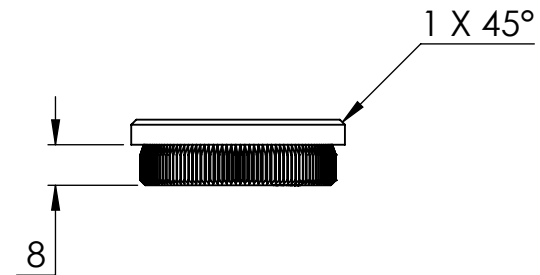
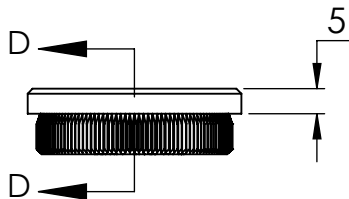
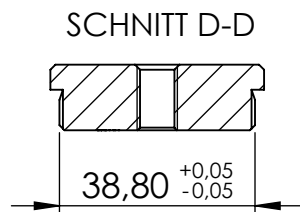
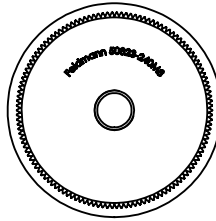
SCHNITT B-B



Name	Signatur	Datum	Artikelnummer	Oberfläche: Geschliffen Korn 240
Ch. Höfig	CH	15.03.2024	50270-240G	
Werkstoff: 1.4301 (X5CrNi18-10)			Hersteller	Blattformat
				A4
Gewicht: 0.097 kg			Maßstab: 1:1.5	Version: 1    Deutsch    Blatt 5 von 8

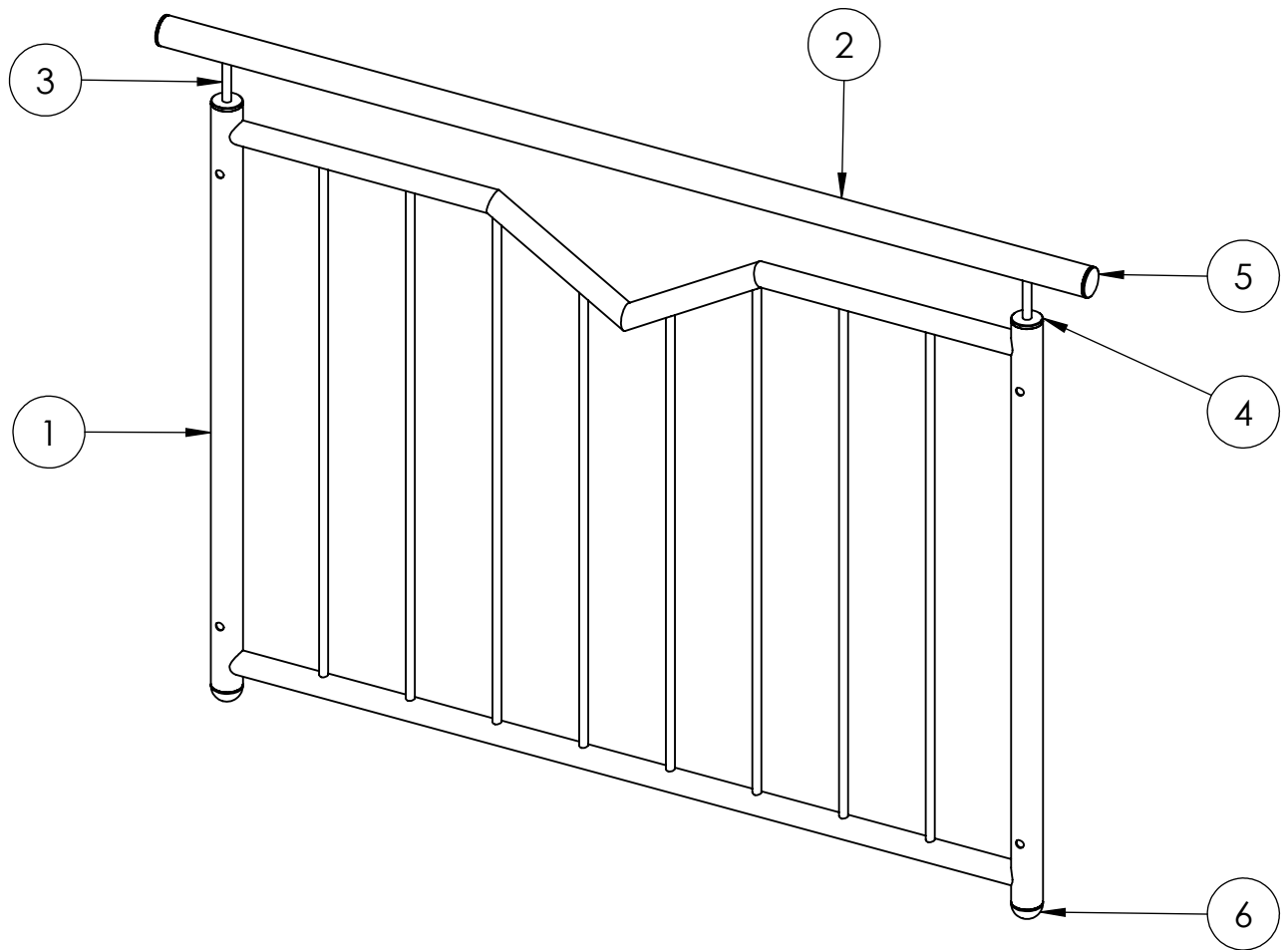


Name	Signatur	Datum	Artikelnummer	Oberfläche: Geschliffen Korn 240
Ch. Höfig	CH	15.03.2024	50310-240G	
Werkstoff: 1.4301 (X5CrNi18-10)			Hersteller	Blattformat
				A4
Gewicht: 0.058 kg			Maßstab: 1:1.5	Version: 1    Deutsch    Blatt 6 von 8



Name	Signatur	Datum	Artikelnummer	Oberfläche: Geschliffen Korn 240
Ch. Höfig	CH	15.03.2024	50323-240M8	
Werkstoff: 1.4301 (X5CrNi18-10)			Hersteller	Blattformat
				A4
Gewicht: 0.123 kg		Maßstab: 1:1.5	Version: 1	Deutsch
Blatt 7 von 8				

POS-NR.	BENENNUNG	MENGE
1	57621-240 Teil1	1
2	576X1-240 Teil2	1
3	50236-240-60	2
4	50323-240M8	2
5	50310-240G	2
6	50270-240G	2



Name	Signatur	Datum	Artikelnummer	Oberfläche: Geschliffen Korn 240
Ch. Höfig	CH	15.03.2024	57621-240	
Werkstoff: 1.4301 (X5CrNi18-10)			Hersteller	Blattformat
				A4
Gewicht: 16.276 kg			Maßstab: 1:10	Version: 1    Deutsch    Blatt 8 von 8