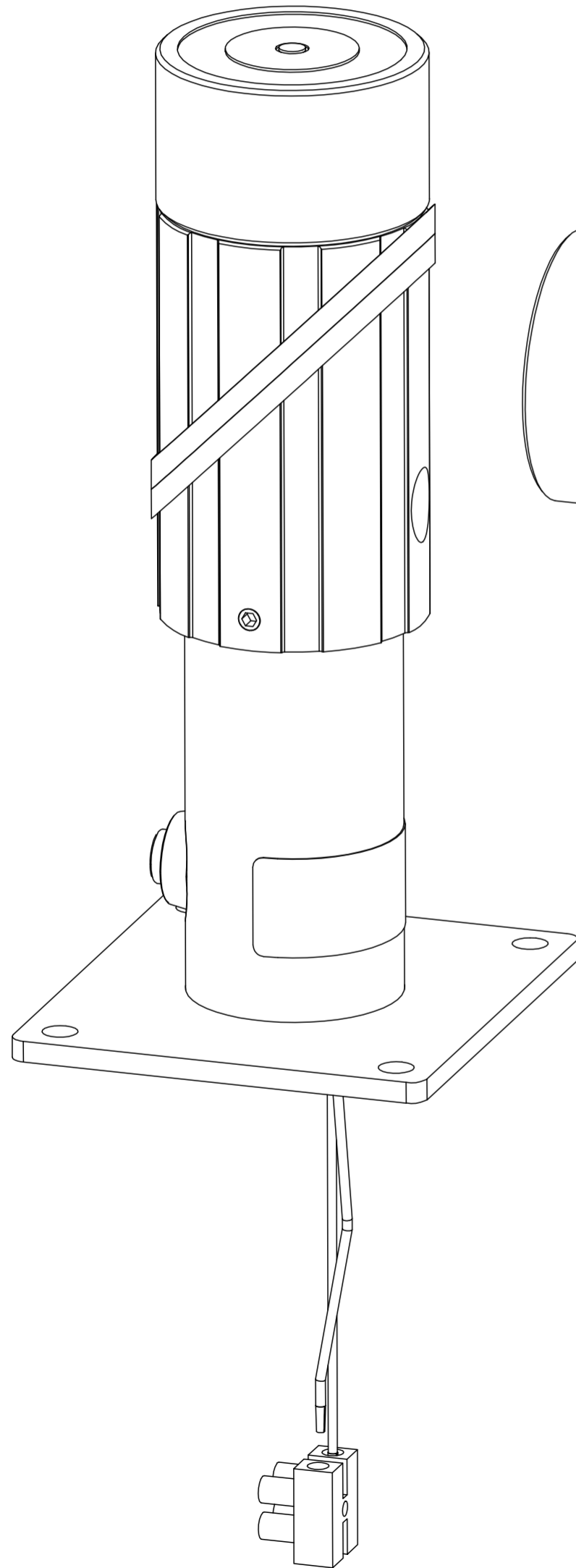
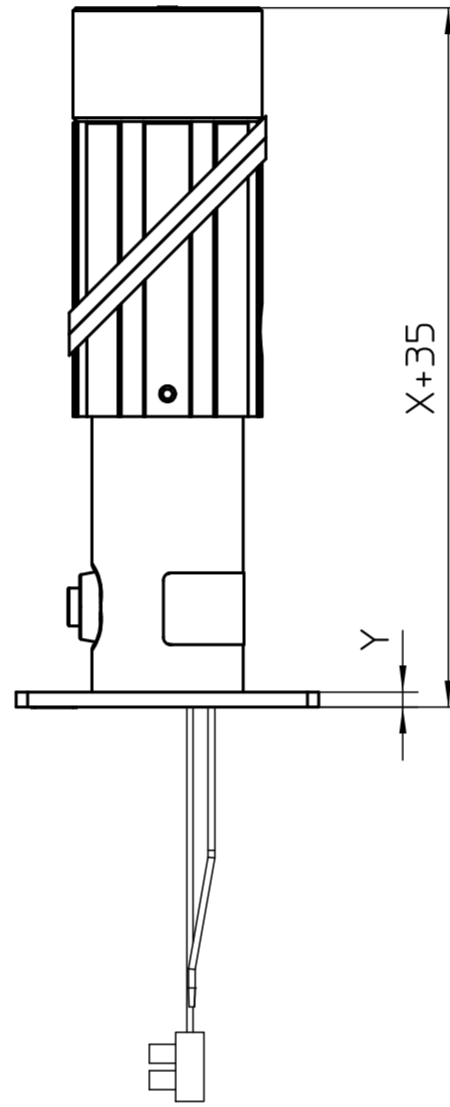
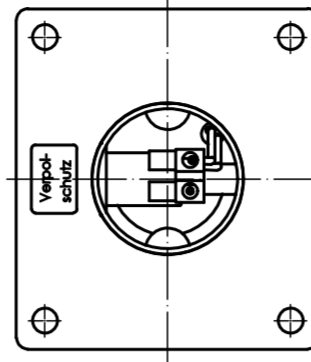
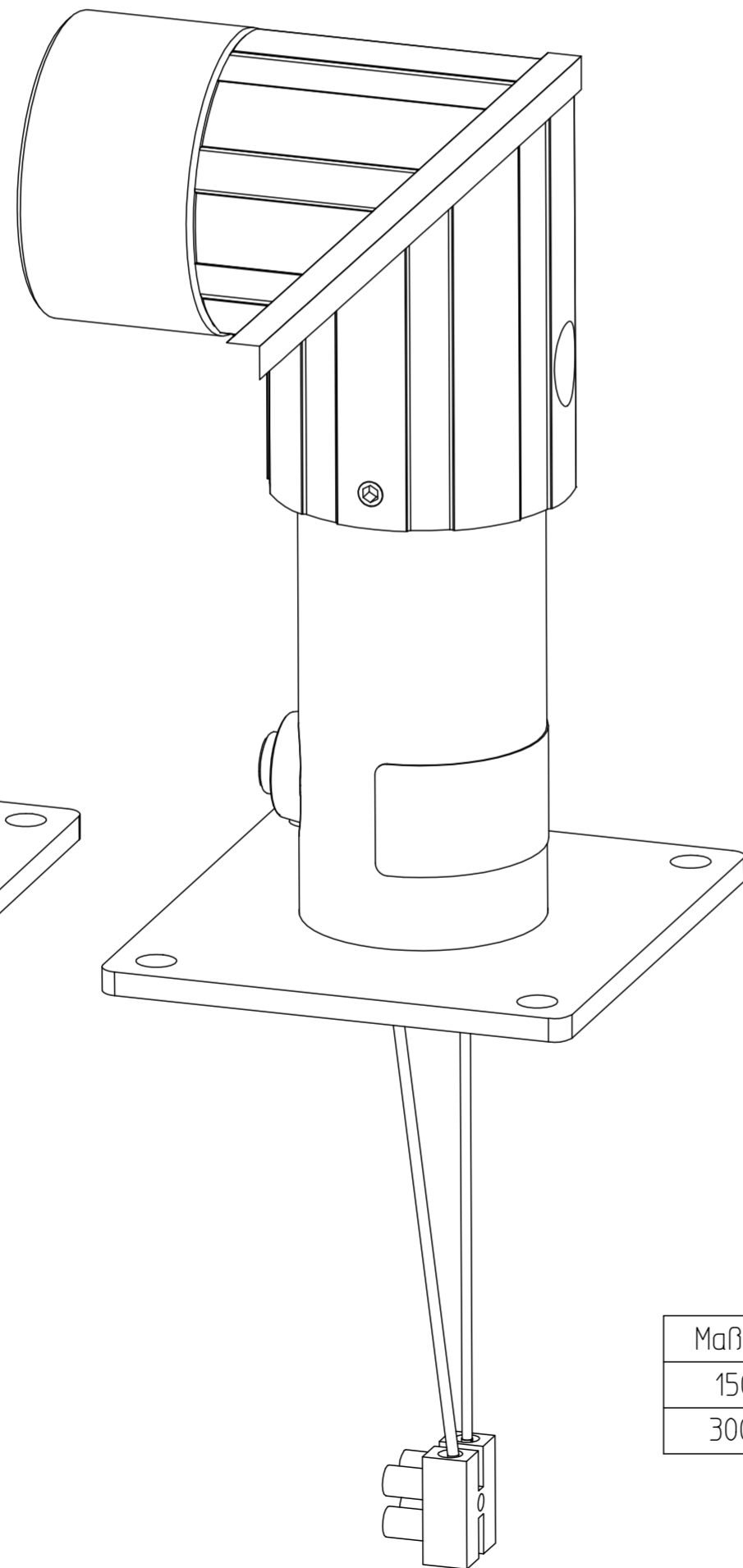


M 1:1

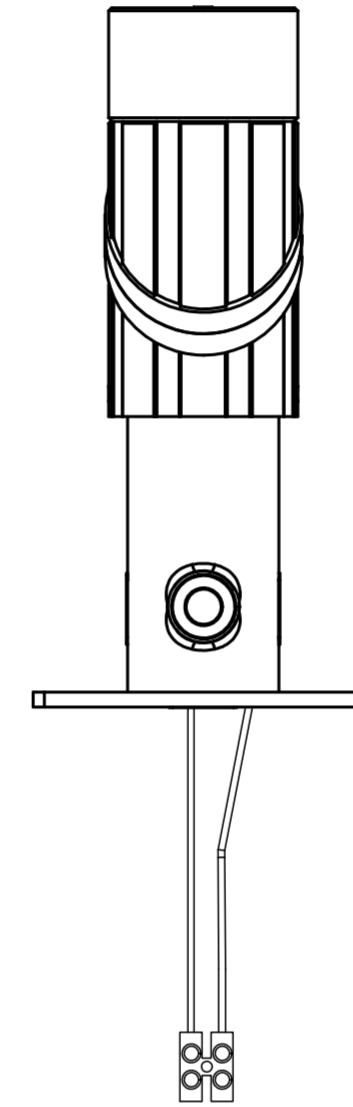
Ausführung A



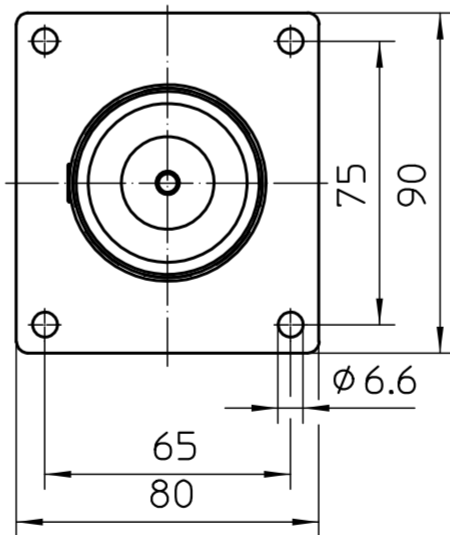
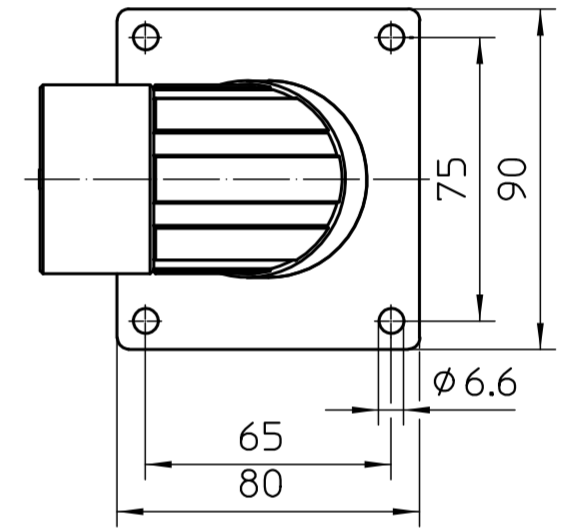
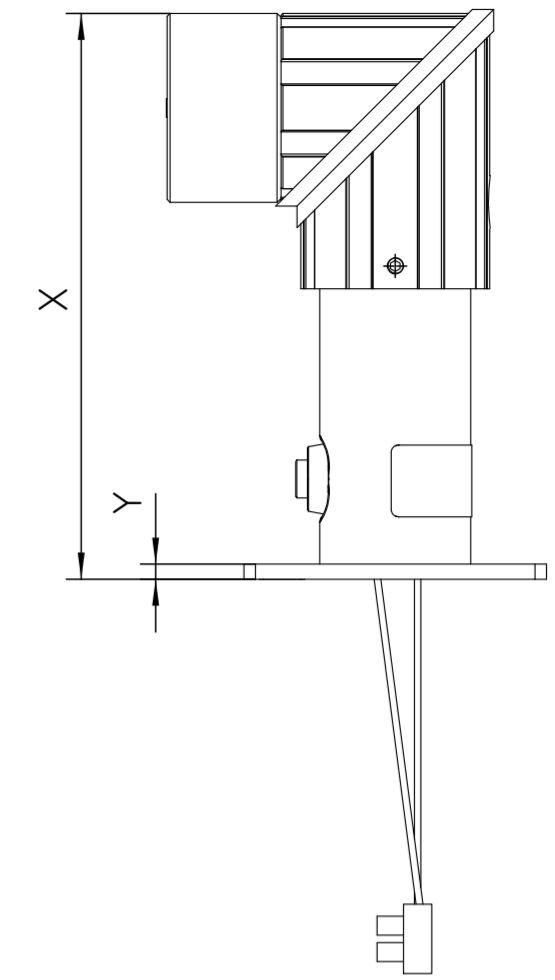
Ausführung B



Ausführung A



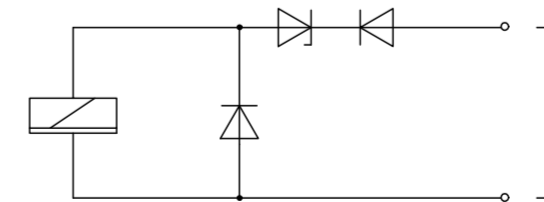
Ausführung B



Technische Daten:
(Technical Data)

Elektromagnetische Komponente nach VDE 0580
(Electromagnetic components based on VDE 0580)
Nennspannung: 24V DC
(nominal voltage)
Einschaltdauer: 100 % ED
(duty cycle)
Nennleistung: 1,5W
(nominal power)
Kraft: 490N
(force)
Schutzart: Gerät (device) IP65
(types of protection) Anschluss (connector) IP20
Thermische Klasse: B (130°C)
(thermic class)
Oberflächenschutz: Korrosionsbeständigkeit nach
(surface protection) DIN50979 - Beanspr.-stufe 1 / CrVI-frei
(corrosion resistance according to
DIN50979 - stress stage 1 / CrVI-free)

Dioden-Verschaltung:
(diode layout)



Maß X	Maß Y	GEZE Mat.-Nr.
150	4	115952
300	4	115953

EMPB = Erstmusterprüfbericht /First sample test report

GEZE GmbH P.O. Box 13 63 71226 Leonberg Germany		Benennung / designation HAFTMAGNET WAND/DECKE/BODEN 185/335 MM DOOR MAGNET WALL/CEILING/FLOOR 185/335 MM	
vertraulich / confidential		Datum / date 04.12.13	Name / name tbt7
erstellt / drawn	gepr. / checked	Blatt / von sheet / of 1 / 1	Material-Nr. ID-no.
Ersatz für: subst. for:		Maßstab scale 1:1	Zeichnungs-Nr. / document-no. 21202-0-8
Ersetzt durch: subst. with:		Sprache / language D	
EMPB (dok.verst.)	Datum (date)	Name (name)	Mitteilungs-Nr. (doc. change no.)
00	04.12.13	tbt7	*

Diese Zeichnung entspricht dem Entwicklungsstand des Zeichnungsdatums bzw. der letzten Änderungseintragung. Aus der Benützung der Zeichnung können keine Ansprüche, gleich welcher Art, einschließlich Schadenersatzansprüche, abgeleitet und gegen GEZE geltend gemacht werden. Die Zeichnung bleibt unser Eigentum und ist Dritten nur für die Vertragsdauer zur Benützung überlassen. Sämtliche sich aus der Zeichnung ergebenden Ansprüche stehen ausschließlich GEZE zu. Ohne vorherige Zustimmung von GEZE darf diese Zeichnung weder vervielfältigt noch Dritten zugänglich gemacht werden.
This drawing shows the actual state of product development at the date of the drawing or the revision date. No claims or damages in any form can be made against GEZE as a result of the interpretation of this drawing. This drawing remains the property of GEZE and is made available to third parties only for the duration of contractual obligations. All rights connected with this drawing remain in possession of GEZE. This drawing may not be copied or handed over to third parties without the express consent of GEZE.